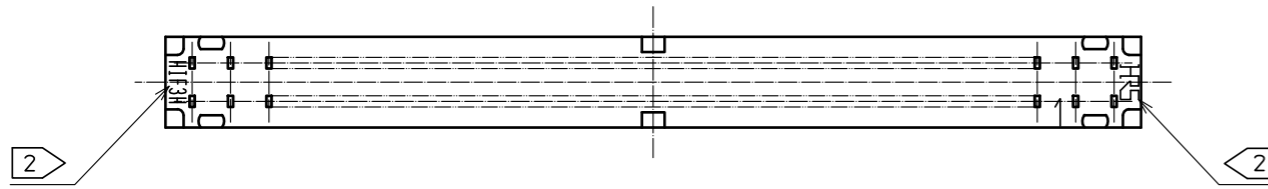
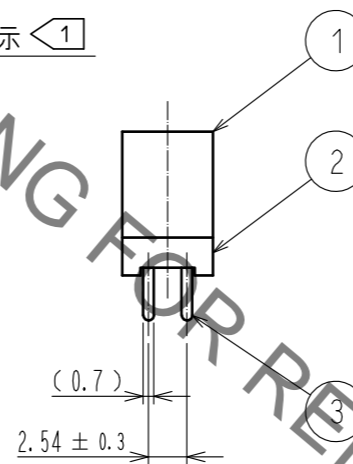
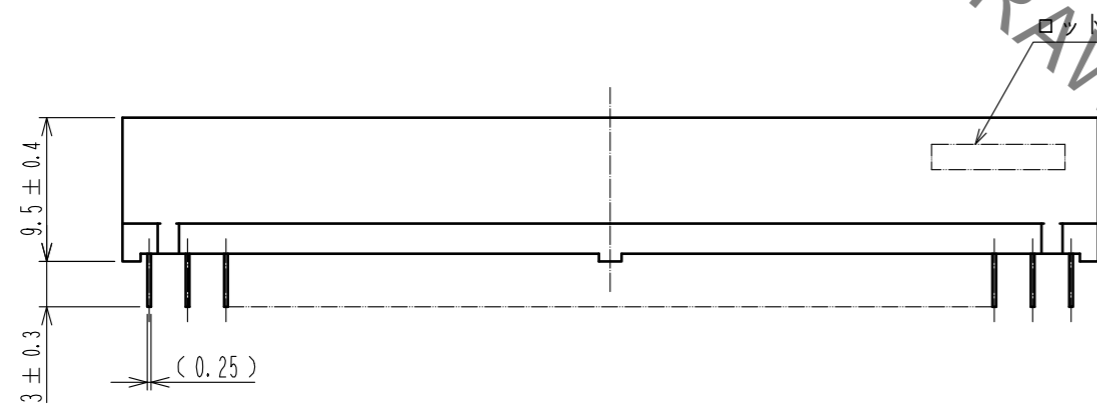
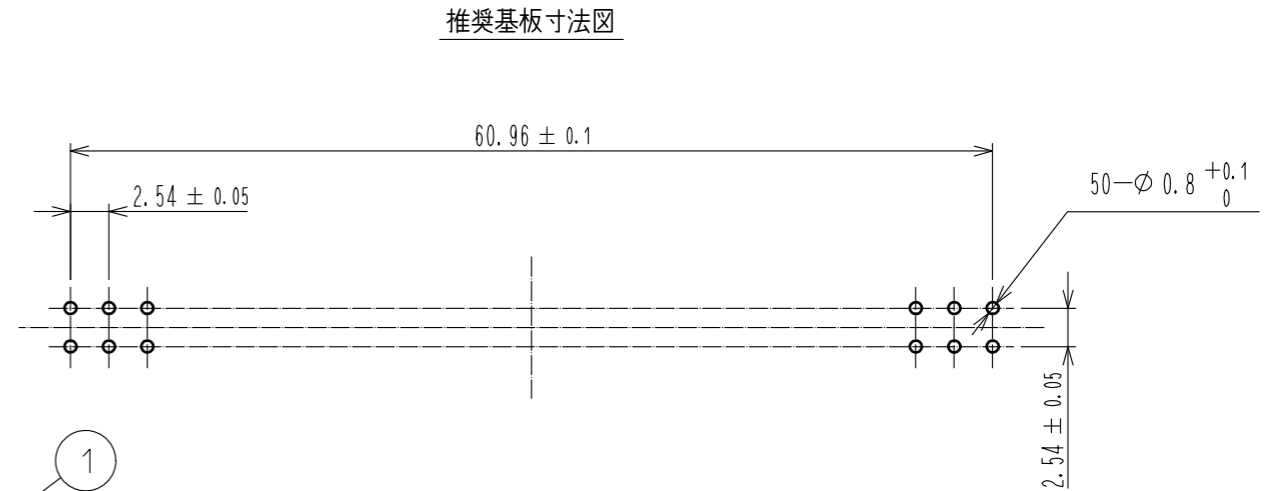
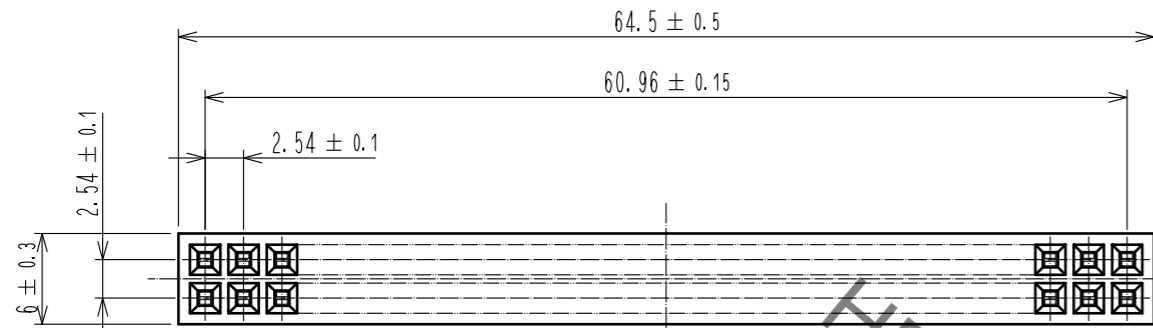


Jan. 1. 2022 Copyright 2022 HIROSE ELECTRIC CO., LTD. All Rights Reserved.
 本製品を車載用途などの高い信頼性が求められる機器にご使用の場合は、弊社までお問合せ下さい。



推奨基板寸法図

HRS DRAWING FOR REFERENCE

- 注 1 ロットNo.の表示面は任意とします。
 2 HRSマーク及び品名表示の位置・向きは任意とします。
 3 端子破断面は素地が露出しています。
 4 () 内寸法は、参考値を示します。
 5 UL(ファイルNo. E52653)認定品



2	PBT樹脂	クロ	UL94V-0	3	りん青銅	接触部：金めっき 0.2μm min
1	PBT樹脂	クロ	UL94V-0			ディップ部：純ずめつき 1μm min
						下地：ニッケルめっき 1μm min
NO.	MATERIAL	FINISH . REMARKS		NO.	MATERIAL	FINISH . REMARKS
UNITS	mm	SCALE	2 : 1	COUNT	1	DESCRIPTION OF REVISIONS
						DESIGNED : AK. IWAHORI
						CHECKED : HT. YAMAGUCHI
						DATE : 20200310
						APPROVED : HT. YAMAGUCHI 20181210
						CHECKED : HT. YAMAGUCHI 20181210
						DESIGNED : HR. NAGAYASU 20181207
						DRAWN : TS. HORI 20181207
HRS HIROSE ELECTRIC CO., LTD.				DRAWING NO.		ADC-017991-61-00
				PART NO.		HIF3H-50DA-2.54DSA(61)
				CODE NO.		CL618-0109-7-61
						1/1