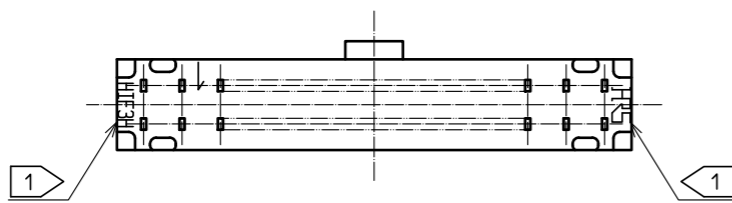
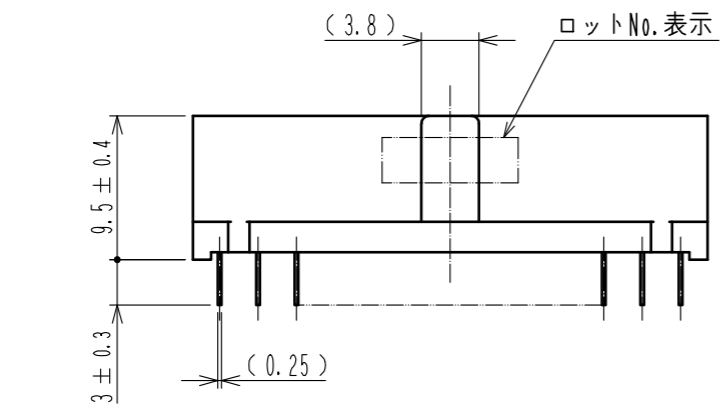
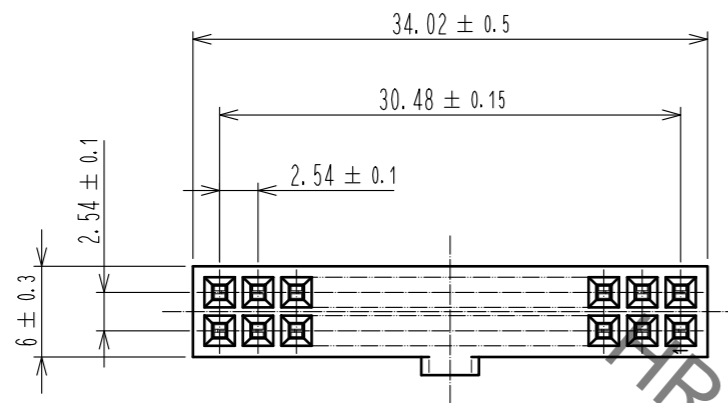
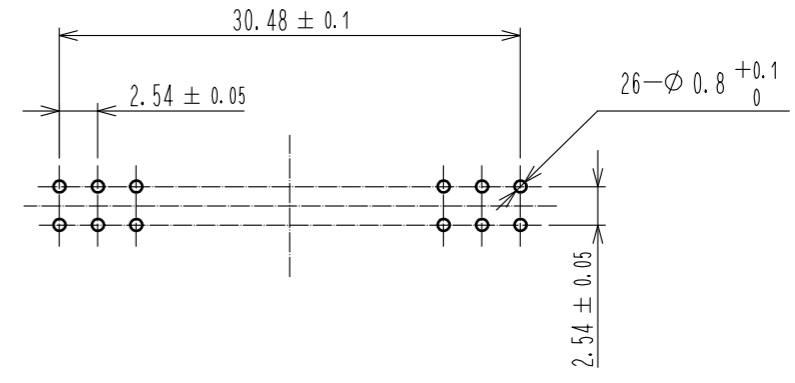


Jan.1.2022 Copyright 2022 HIROSE ELECTRIC CO., LTD. All Rights Reserved.  
 本製品を車載用途などの高い信頼性が求められる機器にご使用の場合は、弊社までお問合せ下さい。



推奨基板寸法図



HRS DRAWING FOR REFERENCE

- 注 ① HRSマーク及び品名表示の位置,向きは任意とします。  
 ② 端子破断面は素地が露出しています。  
 ③ ( )内寸法は、参考値を示します。  
 △ 4 UL(ファイルNo. E52653)認定品



2	PBT樹脂	クロ	UL94V-0	3	りん青銅	接触部:金めっき 0.2μm min ディップ部:純すずめっき 1μm min 下地:ニッケルめっき 1μm min	
1	PBT樹脂	クロ	UL94V-0				
NO.	MATERIAL	FINISH	REMARKS	NO.	MATERIAL	FINISH	REMARKS
UNITS	mm	SCALE	2:1	COUNT	1	DESCRIPTION OF REVISIONS	DIS-F-00005933
DESIGNED		AK. IWAHORI		CHECKED		HT. YAMAGUCHI	
DATE		20200310		DRAWING NO. ADC-018022-61-00			
APPROVED: HT. YAMAGUCHI 20181210				PART NO. HIF3HA-26DA-2.54DSA(61)			
CHECKED: HT. YAMAGUCHI 20181210				CODE NO. CL618-0125-3-61			
DESIGNED: HR. NAGAYASU 20181207				1/1			
DRAWN: TS. HORI 20181207							