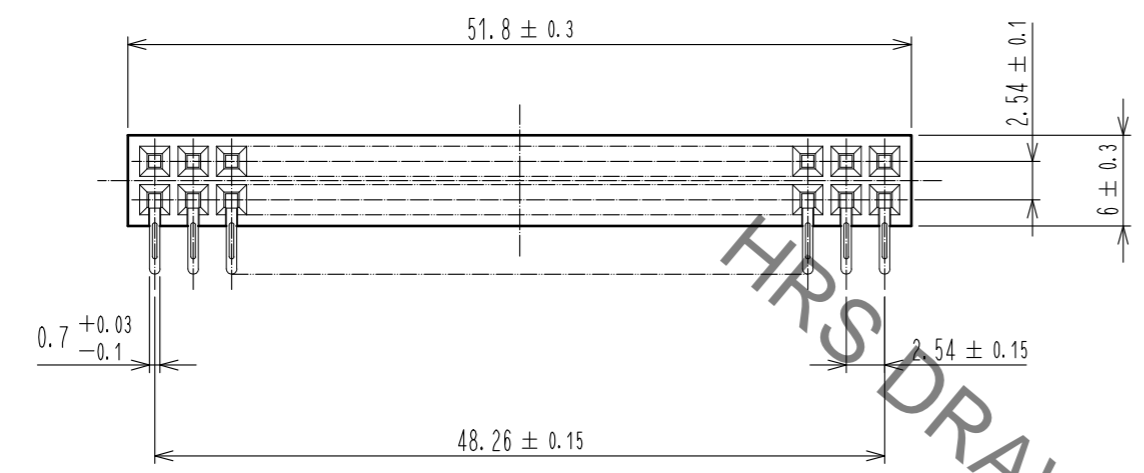
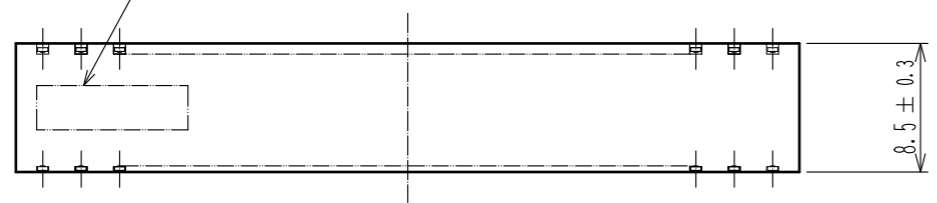


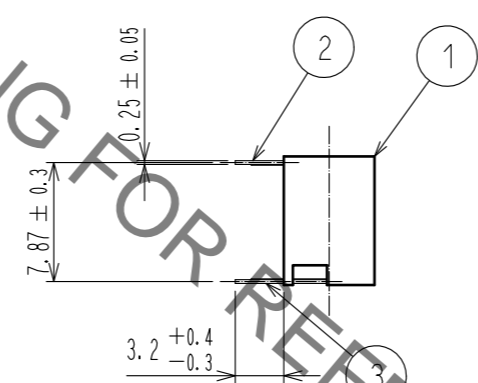
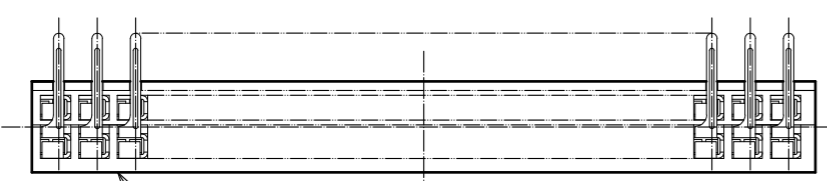
Jan.1.2022 Copyright 2022 HIROSE ELECTRIC CO., LTD. All Rights Reserved.
 本製品を車載用途などの高い信頼性が求められる機器にご使用の場合は、弊社までお問合せ下さい。



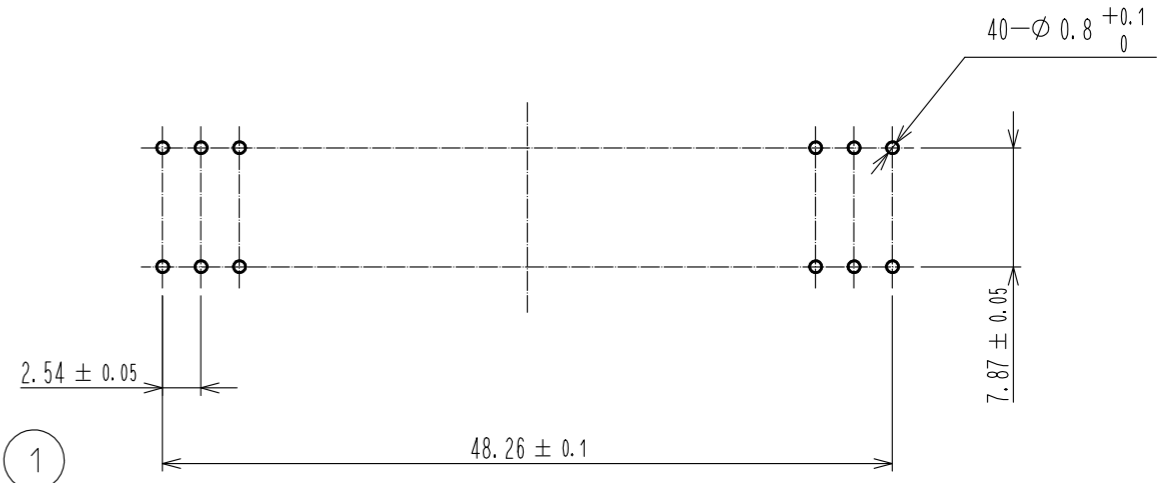
ロットNo.表示(裏面側)




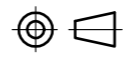

ロットNo.表示面



推奨基板寸法図



注 1 端子破断面は素地露出とします。
 △ 2 UL(ファイルNo. E52653)認定品


2	りん青銅	接触部: 金めっき 0.2 μm min ディップ部: 純すずめっき 1μm min 下地: ニッケルめっき 1μm min	3	りん青銅	接触部: 金めっき 0.2 μm min ディップ部: 純すずめっき 1μm min 下地: ニッケルめっき 1μm min
1	PBT樹脂	クロ UL94V-0			
NO.	MATERIAL	FINISH, REMARKS	NO.	MATERIAL	FINISH, REMARKS
UNITS		SCALE	COUNT	DESCRIPTION OF REVISIONS	
mm		2 : 1	△ 1	DIS-F-00005935	
		APPROVED	20181210	DRAWING NO. ADC-018037-61-00	
HIROSE ELECTRIC CO., LTD.		CHECKED	20181210	PART NO. HIF3H-40DB-2.54DS(61)	
		DESIGNED	20181207	CODE NO. CL618-0147-6-61	
		DRAWN	20181207	△ 1/1	
				DESIGNED	AK. IWAHORI
				CHECKED	HT. YAMAGUCHI
				DATE	20200310