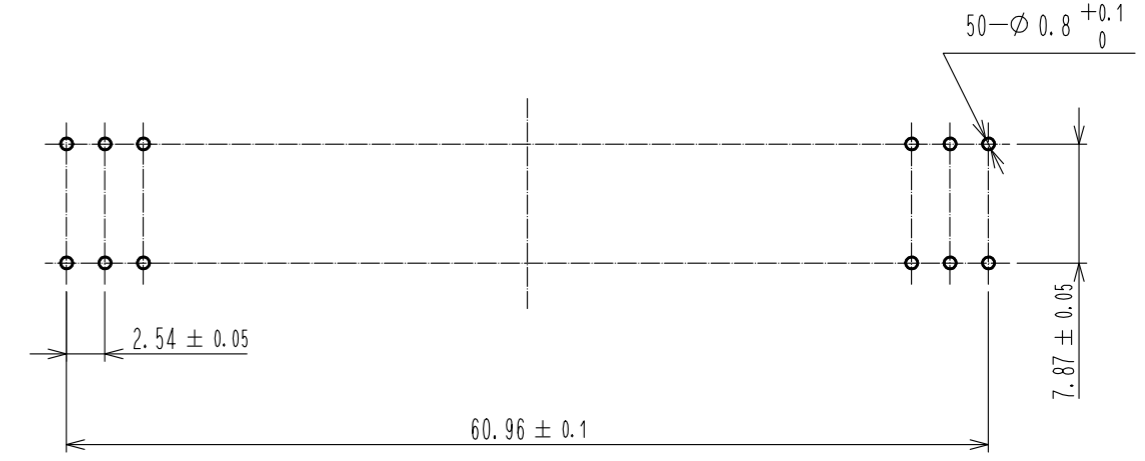
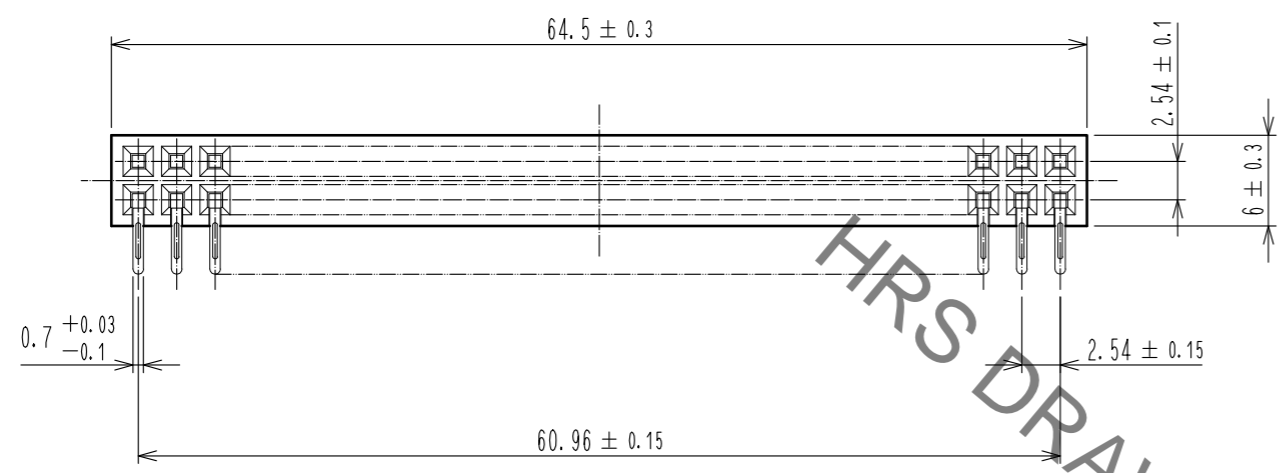
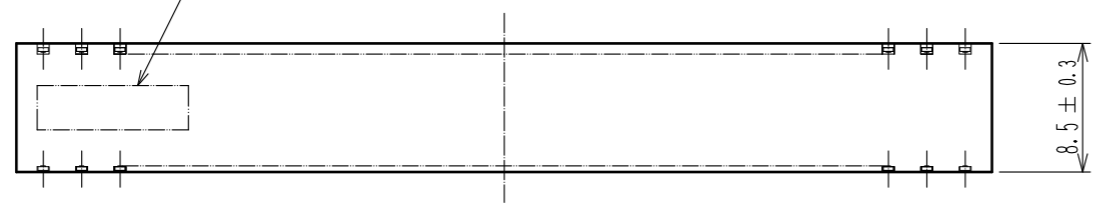


Jan.1.2022 Copyright 2022 HIROSE ELECTRIC CO., LTD. All Rights Reserved.  
 本製品を車載用途などの高い信頼性が求められる機器にご使用の場合は、弊社までお問合せ下さい。

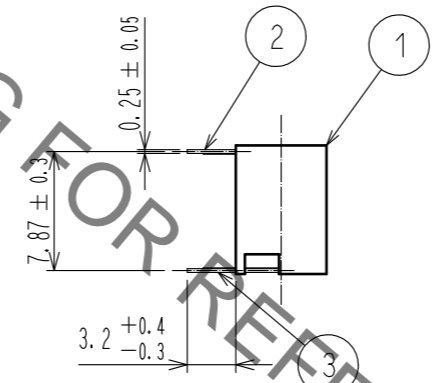
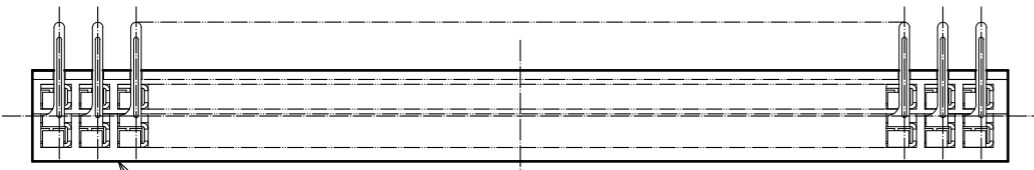
推奨基板寸法図



ロットNo.表示(裏面側)



ロットNo.表示面



注 1 端子破断面は素地露出とします。  
 △ 2 UL(ファイルNo. E52653)認定品



2	りん青銅	接触部: 金めっき 0.2 μm min ディップ部: 純すずめっき 1 μm min 下地: ニッケルめっき 1 μm min	3	りん青銅	接触部: 金めっき 0.2 μm min ディップ部: 純すずめっき 1 μm min 下地: ニッケルめっき 1 μm min		
1	PBT樹脂	クロ UL94V-0					
NO.	MATERIAL	FINISH . REMARKS	NO.	MATERIAL	FINISH . REMARKS		
UNITS	mm	SCALE	COUNT	DESCRIPTION OF REVISIONS	DESIGNED	CHECKED	DATE
		2 : 1	1	DIS-F-00005935	AK. IWAHORI	HT. YAMAGUCHI	20200310
APPROVED : HT. YAMAGUCHI		20181210		DRAWING NO. ADC-018038-61-00			
CHECKED : HT. YAMAGUCHI		20181210		PART NO. HIF3H-50DB-2.54DS(61)			
DESIGNED : TS. OONO		20181207		CODE NO. CL618-0148-9-61			
DRAWN : MK. OKI		20181207					

