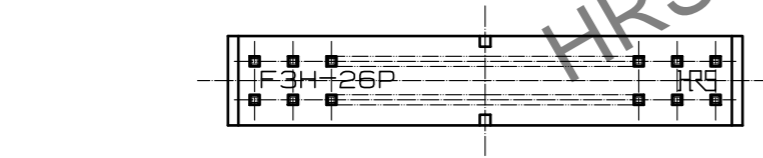
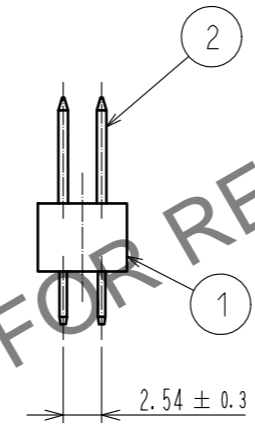
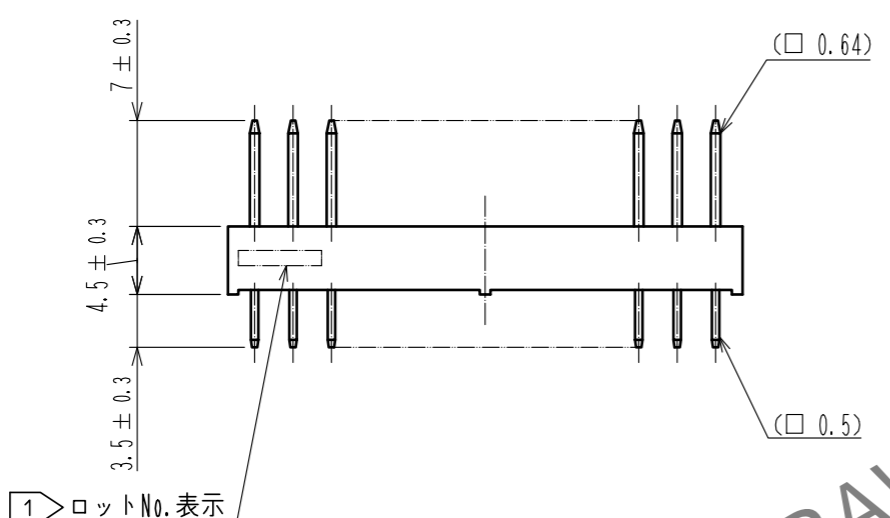
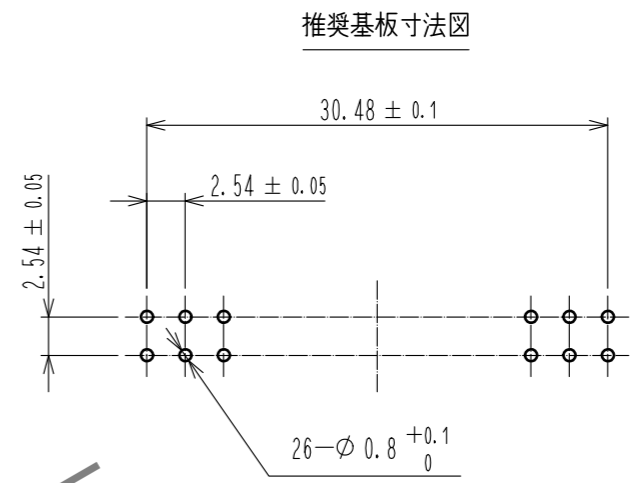
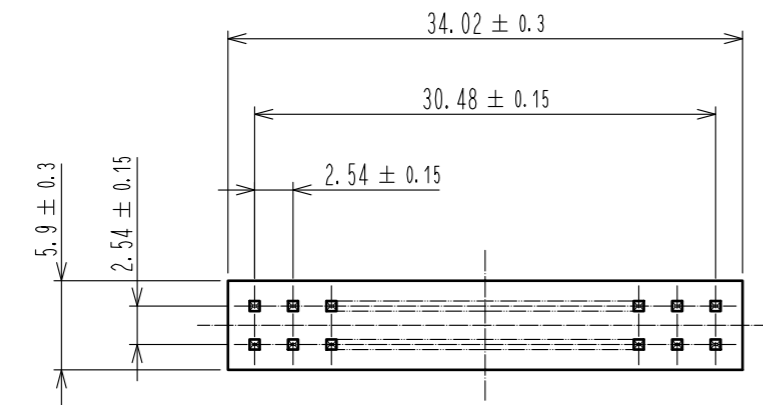


Feb.1.2026 Copyright 2026 HIROSE ELECTRIC CO., LTD. All Rights Reserved.  
 本製品を車載用途などの高い信頼性が求められる機器にご使用の場合は、弊社までお問合せ下さい。



1 ロットNo.表示

HRS DRAWING FOR REFERENCE

注 1 ロットNo.表示面は任意とする。  
 2 ( )内寸法は、参考値を示す。  
 3 UL(ファイルNo. E52653)認定品



1	PBT樹脂	クロ	UL94V-0	2	黄銅	接触部：金めっき 0.2μm min ディップ部：純ずめっき 2μm min 下地：ニッケルめっき 2.5μm min
NO.	MATERIAL	FINISH . REMARKS		NO.	MATERIAL	FINISH . REMARKS
UNITS mm		SCALE 2 : 1	COUNT 1	DESCRIPTION OF REVISIONS DIS-F-00005935		DESIGNED AK. IWAHORI
		APPROVED : HT. YAMAGUCHI	20181210	DRAWING NO. ADC-018084-61-00		CHECKED HT. YAMAGUCHI
HIROSE ELECTRIC CO., LTD.		CHECKED : HT. YAMAGUCHI	20181210	PART NO. HIF3H-26PB-2.54DSA(61)		DATE 20200310
		DESIGNED : HR. NAGAYASU	20181207	CODE NO. CL618-0206-3-61		
		DRAWN : TS. HORI	20181207			