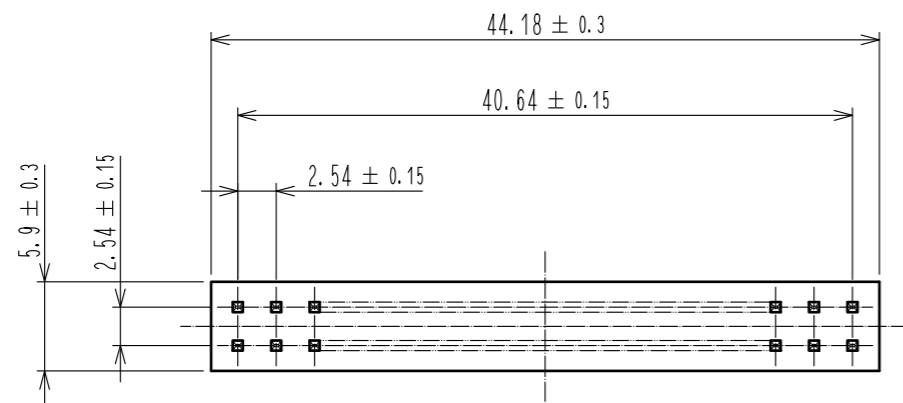
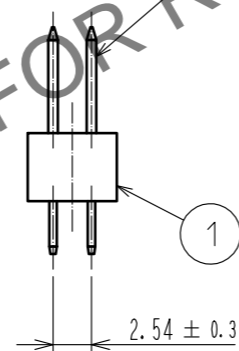
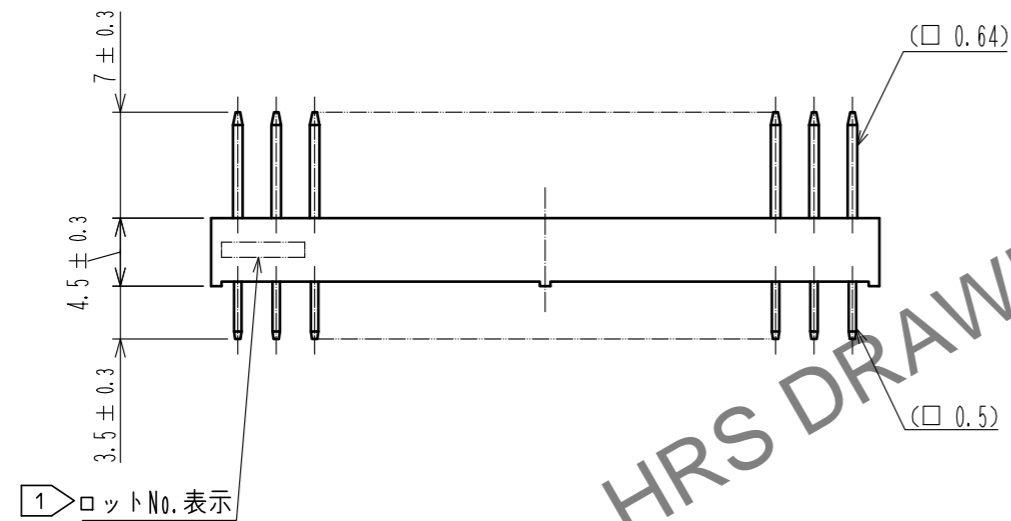
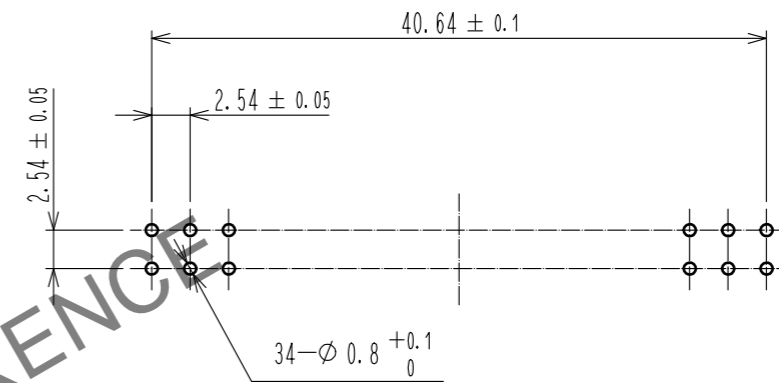


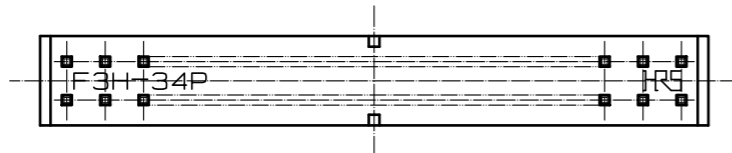
Jul.1.2024 Copyright 2024 HIROSE ELECTRIC CO., LTD. All Rights Reserved.
 本製品を車載用途などの高い信頼性が求められる機器にご使用の場合は、弊社までお問合せ下さい。



推奨基板寸法図



1 ロットNo.表示



- 注 1 ロットNo.表示面は任意とする。
 2 ()内寸法は、参考値を示す。
 3 UL(ファイルNo. E52653)認定品



1	PBT樹脂	クロ	UL94V-0	2	黄銅	接触部：金めっき 0.2μm min ディップ部：純ずめつき 2μm min 下地：ニッケルめっき 2.5μm min	
NO.	MATERIAL	FINISH . REMARKS		NO.	MATERIAL	FINISH . REMARKS	
UNITS	mm	SCALE	2 : 1	COUNT	1	DESCRIPTION OF REVISIONS	
						DESIGNED	AK. IWAHORI
						CHECKED	HT. YAMAGUCHI
						DATE	20200310
						APPROVED	HT. YAMAGUCHI 20181210
						CHECKED	HT. YAMAGUCHI 20181210
						DESIGNED	HR. NAGAYASU 20181207
						DRAWN	TS. HORI 20181207
HRS HIROSE ELECTRIC CO., LTD.				DRAWING NO.		ADC-018086-61-00	
				PART NO.		HIF3H-34PB-2.54DSA(61)	
				CODE NO.		CL618-0208-9-61	
						1/1	