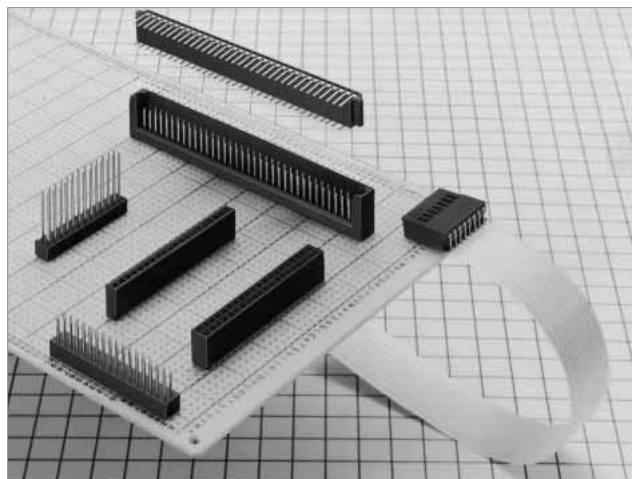


2.54mmピッチ基板対基板用コネクタ

HIF3Hシリーズ



■特長

1. 製品バリエーション
基板対基板を水平または、直角に接続することが可能です。
2. 互換性
他のHIF3シリーズとの組合せが可能です。

■用途

コンピュータ、端末機器、各種電子機器、OA機器。

■製品規格

定 格	定格電流 3A 定格電圧 AC 300V	使用温度範囲 -55~+85℃(注1) 使用湿度範囲 40~80%	保存温度範囲 -10~+60℃(注2) 保存湿度範囲 40~70% (注2)
-----	-------------------------	--------------------------------------	---

項 目	規 格	条 件
1. 絶縁抵抗	1000MΩ以上	DC500Vで測定
2. 耐電圧	せん絡・絶縁破壊がないこと。	AC1000Vrmsで1分間通電
3. 接触抵抗	15mΩ以下	0.1Aで測定
4. 耐振性	1μs以上の電氣的瞬断がないこと。	10~55Hz、片振幅0.75mm、3方向 2時間
5. 耐湿性	絶縁抵抗1000MΩ以上	温度40±2℃、湿度90~95%、96時間放置
6. 温度サイクル	割れ、ひびおよび各部に異常を生じないこと。	(-55℃:30分→15~35℃:MAX5分→ 125℃:30分→15~35℃:MAX5分)5サイクル
7. 挿抜寿命	接触抵抗15mΩ以下	500回
8. はんだ耐熱性	性能に影響する樹脂部の溶融がないこと。	はんだ槽:260℃ 10秒
		手はんだ:はんだごて温度:360℃ 5秒

(注1) 通電時の温度上昇を含みます。

(注2) ここでの保存とは基板搭載前の未使用品に対する長期保管状態を表わします。

基板搭載後の無通電状態、および輸送時などの一時保管状態は、使用温湿度範囲が適用されます。

(注3) 上記の規格は、本シリーズを代表するものです。個々の正式な取り交わしは、『納入仕様書』にてお願いします。

■材質・処理

部 品	材 質	処 理	備 考
絶 縁 物	P B T 樹 脂	黒 色	UL94V-0
レセプタクル端子	D S	ニッケルめっき十部分金めっき	——
	DSA		
ピンヘッダー端子	黄銅またはりん青銅	ニッケルめっき十部分金めっき	——

■製品番号の構成

製品番号から製品の仕様をご判断頂く際にご利用ください。

●ピンヘッダー

HIF3H - ※ P B - 2.54 DSA

① ② ③ ④ ⑤ ⑥

①	シリーズ名：HIF3H
②	極数：4,6,10,12,14,16,20,24,26,30,34,40,50,60
③	P：ピンヘッダー
④	端子材質 A：りん青銅（DSは黄銅） B：黄銅
⑤	コンタクトピッチ：2.54mm
⑥	端子形状 DS：ライトアングルタイプ DSA：ストレートタイプ W：ラッピングタイプ

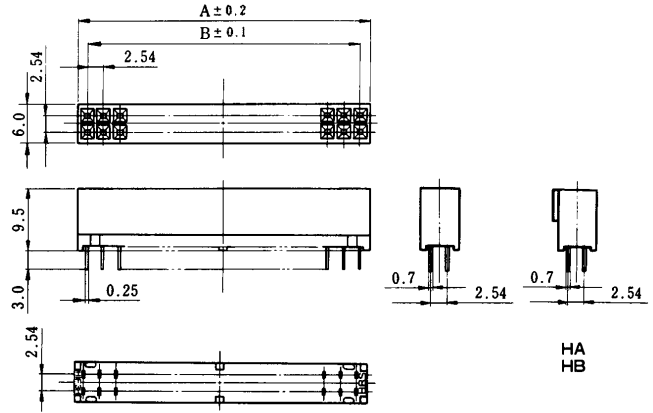
●ソケット

HIF3H A - ※ D A - 2.54 DSA

① ② ③ ④ ⑤ ⑥ ⑦

①	シリーズ名：HIF3H
②	無記号：標準品 A：誤挿入防止ガイド付き B：同50,60,64極用ガイド位置中央1箇所タイプ
③	極数：4,6,8,10,12,14,16,18,20,24,25,26,30,34,40,50,60,64
④	コンタクト配列 D：2列 S：1列
⑤	A：ストレート用部分金めっき B：ライトアングル用部分金めっき
⑥	コンタクトピッチ：2.54mm
⑦	端子形状 DS：ライトアングルタイプ DSA：ストレートタイプ

■レセプタクルストレートディップタイプ

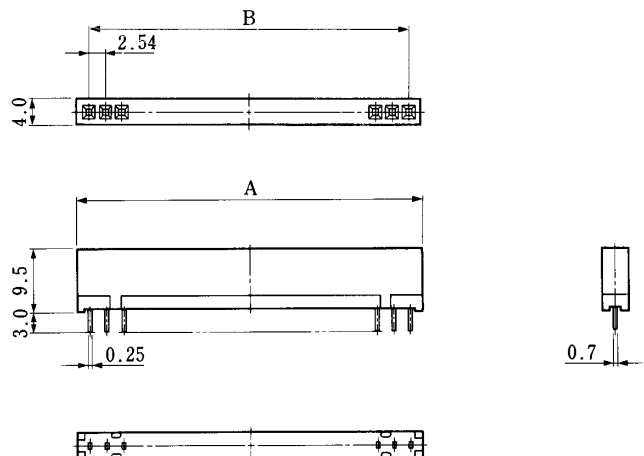


単位：mm

製品番号	HRS No.	極数	A	B	RoHS
HIF3H - 6DA-2.54DSA(61)	618-0139-8 61	6	8.62	5.08	○
HIF3H -10DA-2.54DSA(61)	618-0101-5 61	10	13.7	10.16	
HIF3HA-10DA-2.54DSA(61)	618-0121-2 61				
HIF3H -12DA-2.54DSA(61)	618-0102-8 61	12	16.24	12.7	
HIF3H -16DA-2.54DSA(61)	618-0103-0 61	16	21.32	17.78	
HIF3HA-16DA-2.54DSA(61)	618-0123-8 61				
HIF3H -18DA-2.54DSA(61)	618-0111-9 61	18	23.86	20.32	
HIF3H -20DA-2.54DSA(61)	618-0104-3 61	20	26.4	22.86	
HIF3HA-20DA-2.54DSA(61)	618-0124-0 61				
HIF3H -24DA-2.54DSA(61)	618-0113-4 61	24	31.46	27.94	
HIF3H -26DA-2.54DSA(61)	618-0105-6 61	26	34.02	30.48	
HIF3HA-26DA-2.54DSA(61)	618-0125-3 61				

製品番号	HRS No.	極数	A	B	RoHS
HIF3H -30DA-2.54DSA(61)	618-0106-9 61	30	39.1	35.56	○
HIF3HA-30DA-2.54DSA(61)	618-0126-6 61				
HIF3H -34DA-2.54DSA(61)	618-0107-1 61	34	44.18	40.64	
HIF3HA-34DA-2.54DSA(61)	618-0127-9 61				
HIF3H -40DA-2.54DSA(61)	618-0108-4 61	40	51.8	48.26	
HIF3HA-40DA-2.54DSA(61)	618-0128-1 61				
HIF3H -50DA-2.54DSA(61)	618-0109-7 61	50	64.5	60.96	
HIF3HB-50DA-2.54DSA(61)	618-0131-6 61				
HIF3H -60DA-2.54DSA(61)	618-0110-6 61	60	77.2	73.66	
HIF3HA-60DA-2.54DSA(61)	618-0130-3 61				
HIF3HB-60DA-2.54DSA(61)	618-0132-9 61	64	82.28	78.74	
HIF3H -64DA-2.54DSA(61)	618-0112-1 61				
HIF3HA-64DA-2.54DSA(61)	618-0134-4 61				
HIF3HB-64DA-2.54DSA(61)	618-0133-1 61				

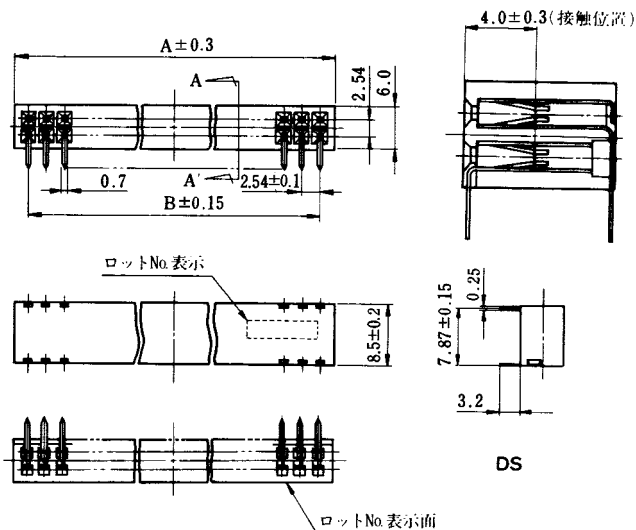
■レセプタクルストレートディップタイプ



単位：mm

製品番号	HRS No.	極数	A	B	RoHS
HIF3H- 6SA-2.54DSA(61)	562-0713-1 61	6	16.24	12.70	○
HIF3H-10SA-2.54DSA(61)	562-0719-8 61	10	26.40	22.86	
HIF3H-12SA-2.54DSA(61)	562-0723-5 61	12	31.48	27.94	
HIF3H-14SA-2.54DSA(61)	562-0655-7 61	14	36.56	33.02	
HIF3H-20SA-2.54DSA(61)	562-0704-0 61	20	51.80	48.26	
HIF3H-25SA-2.54DSA(61)	562-0705-3 61	25	64.50	60.96	

■レセプタクルライトアングルディップタイプ

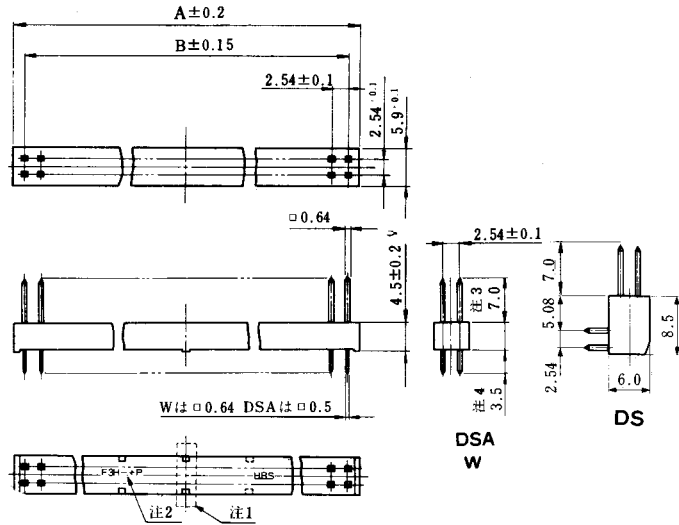
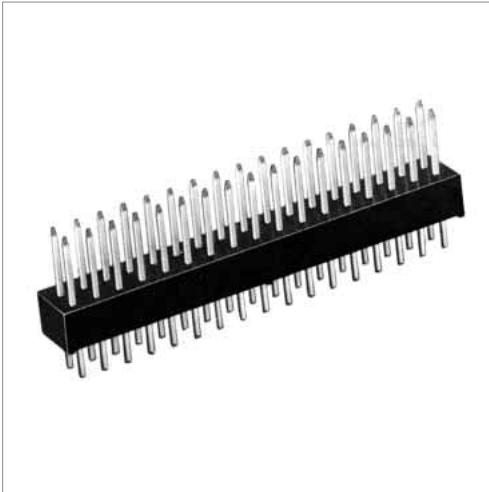


単位：mm

製品番号	HRS No.	極数	A	B	RoHS
HIF3H- 4DB-2.54DS(61)	618-0150-0 61	4	6.0	2.54	○
HIF3H- 8DB-2.54DS(61)	618-0153-9 61	8	11.16	7.62	
HIF3H-10DB-2.54DS(61)	618-0141-0 61	10	13.7	10.16	
HIF3H-12DB-2.54DS(61)	618-0152-6 61	12	16.24	12.70	
HIF3H-14DB-2.54DS(61)	618-0154-1 61	14	18.78	15.24	
HIF3H-16DB-2.54DS(61)	618-0142-2 61	16	21.32	17.78	

製品番号	HRS No.	極数	A	B	RoHS
HIF3H-18DB-2.54DS(61)	618-0165-8 61	18	23.86	20.32	○
HIF3H-20DB-2.54DS(61)	618-0143-5 61	20	26.4	22.86	
HIF3H-24DB-2.54DS(61)	618-0216-7 61	24	31.48	27.94	
HIF3H-26DB-2.54DS(61)	618-0144-8 61	26	34.02	30.48	
HIF3H-30DB-2.54DS(61)	618-0145-0 61	30	39.1	35.56	
HIF3H-34DB-2.54DS(61)	618-0146-3 61	34	44.18	40.64	
HIF3H-40DB-2.54DS(61)	618-0147-6 61	40	51.8	48.26	
HIF3H-50DB-2.54DS(61)	618-0148-9 61	50	64.5	60.96	
HIF3H-60DB-2.54DS(61)	618-0149-1 61	60	77.2	73.66	

■ピンヘッダー・ディップタイプ



単位：mm

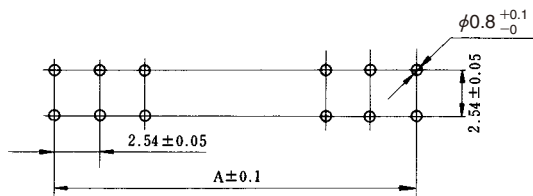
製品番号	HRS No.	極数	A	B	RoHS
HIF3H-4PA -2.54DS(61)	618-0073-1 61	4	6.0	2.54	○
HIF3H-6PB -2.54DSA(61)	618-0215-4 61	6	8.62	5.08	
HIF3H-10PB-2.54DSA(61)	618-0201-0 61	10	13.7	10.16	
HIF3H-10P -2.54W	618-0185-5				
HIF3H-12PB-2.54DSA(61)	618-0202-2 61	12	16.24	12.7	
HIF3H-14PB-2.54DSA(61)	618-0213-9 61	14	18.78	15.24	
HIF3H-16PB-2.54DSA(61)	618-0203-5 61	16	21.3	17.78	
HIF3H-16PA-2.54DS(61)	618-0065-3 61				
HIF3H-20PB-2.54DSA(61)	618-0204-8 61	20	26.4	22.86	
HIF3H-20P -2.54W	618-0183-0				
HIF3H-24PB-2.54DSA(61)	618-0205-0 61	24	31.46	27.94	
HIF3H-24PA-2.54DS(61)	618-0067-9 61				
HIF3H-26PB-2.54DSA(61)	618-0206-3 61	26	34.02	30.48	
HIF3H-26P -2.54W	618-0184-2				

製品番号	HRS No.	極数	A	B	RoHS
HIF3H-30PB-2.54DSA(61)	618-0207-6 61	30	39.1	35.56	○
HIF3H-30P -2.54W	618-0186-8				
HIF3H-34PB-2.54DSA(61)	618-0208-9 61	34	44.18	40.64	
HIF3H-34P -2.54W	618-0181-4				
HIF3H-40PB-2.54DSA(61)	618-0209-1 61	40	51.8	48.26	
HIF3H-40P -2.54W	618-0182-7				
HIF3H-50PB-2.54DSA(61)	618-0210-0 61	50	64.5	60.96	
HIF3H-60PB-2.54DSA(61)	618-0211-3 61				
HIF3H-60P -2.54W	618-0187-0	60	77.2	73.66	

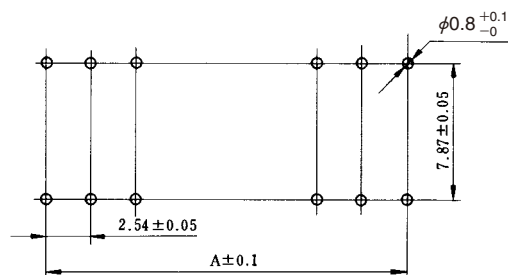
- (注1) 50、60極は破線の部分が二つになります。
- (注2) ※は極数を示します。
- (注3) ラッピングは6.0
- (注4) ラッピングは16.0

◆プリント基板寸法図

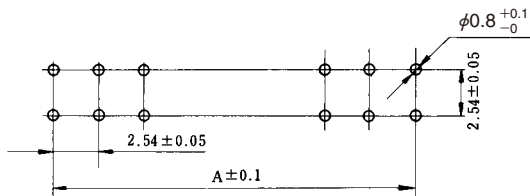
●ピンヘッダストレート・ライトアングル



●レセプタクルライトアングルタイプ



●レセプタクルストレートタイプ



A寸法表

極数	A
4	2.54
6	5.08
8	7.62
10	10.16
12	12.7
14	15.24
16	17.78
18	20.32
20	22.86
24	27.94
26	30.48
30	35.56
34	40.64
40	48.26
50	60.96
60	73.66
64	78.74