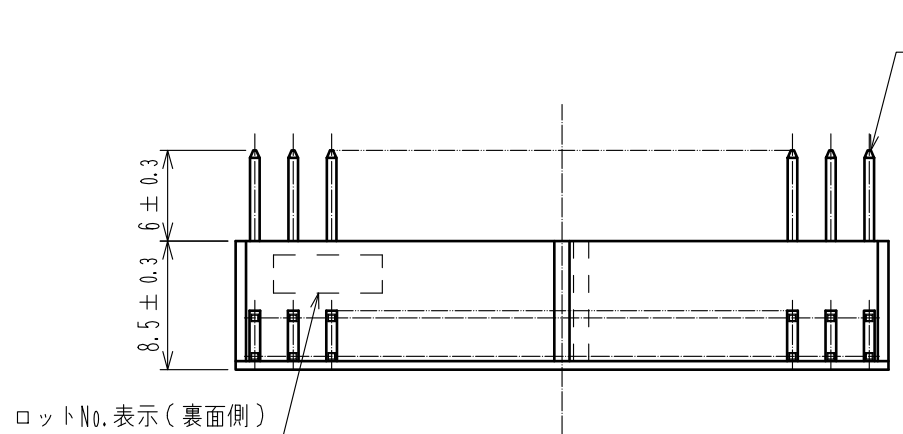
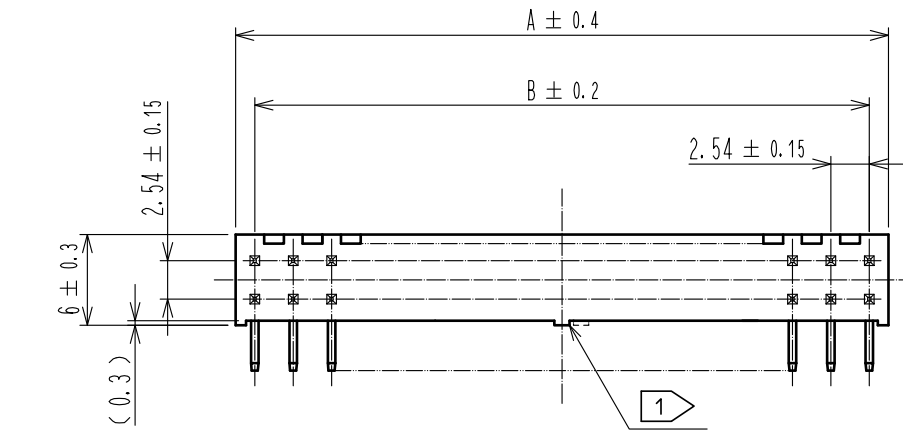
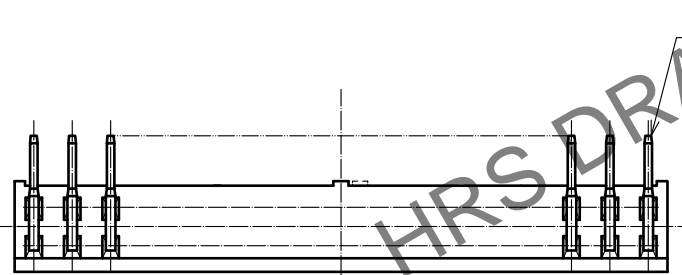


Jul.1.2024 Copyright 2024 HIROSE ELECTRIC CO., LTD. All Rights Reserved.  
 本製品を車載用途などの高い信頼性が求められる機器にご使用の場合は、弊社までお問合せ下さい。



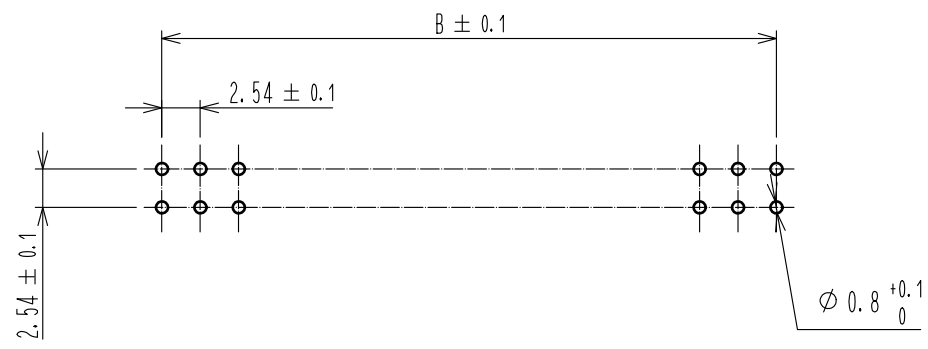
ロットNo.表示(裏面側)



製品名	製品コード	極数	A	B
A1- 6PA-2.54DS(71)	CL619-0001-7-71	6	7.62	5.08
A1- 8PA-2.54DS(71)	CL619-0016-4-71	8	10.16	7.62
A1-10PA-2.54DS(71)	CL619-0002-0-71	10	12.70	10.16
A1-12PA-2.54DS(71)	CL619-0003-2-71	12	15.24	12.70
A1-14PA-2.54DS(71)	CL619-0004-5-71	14	17.78	15.24
A1-16PA-2.54DS(71)	CL619-0005-8-71	16	20.32	17.78
A1-18PA-2.54DS(71)	CL619-0006-0-71	18	22.86	20.32
A1-20PA-2.54DS(71)	CL619-0007-3-71	20	25.40	22.86
A1-24PA-2.54DS(71)	CL619-0008-6-71	24	30.48	27.94
A1-26PA-2.54DS(71)	CL619-0009-9-71	26	33.02	30.48
A1-30PA-2.54DS(71)	CL619-0010-8-71	30	38.10	35.56
A1-34PA-2.54DS(71)	CL619-0011-0-71	34	43.18	40.64
A1-40PA-2.54DS(71)	CL619-0012-3-71	40	50.80	48.26
A1-50PA-2.54DS(71)	CL619-0013-6-71	50	63.50	60.96
A1-60PA-2.54DS(71)	CL619-0014-9-71	60	76.20	73.66
A1-64PA-2.54DS(71)	CL619-0015-1-71	64	81.28	78.74

注 ① 34芯以上は、リブが左右に追加されます。また、極数により右に移動することがあります。  
 ② ( ) 内寸法は、参考値を示します。

推奨基板寸法図



紙図面を電子データ化

1	PBT樹脂	クロ	2, 3	黄銅	接触部 : 金めっき 0.2μm min ディップ部 : 純すずめっき 2μm min 下地 : ニッケルめっき 2.5μm min		
NO.	MATERIAL	FINISH . REMARKS	NO.	MATERIAL	FINISH . REMARKS		
UNITS mm	①	SCALE FREE	COUNT 2	DESCRIPTION OF REVISIONS DIS-F-00015681	DESIGNED YU. NAKADA	CHECKED HT. YAMAGUCHI	DATE 20221021
APPROVED : KJ. KATAYOSE		20050105		DRAWING NO. ADC-071468-71-21			
CHECKED : HS. OKAWA		20050105		PART NO. A1-*PA-2.54DS(71)			
DESIGNED : KT. DOI		20050105		CODE NO. CL619			
DRAWN : KT. DOI		20050105					