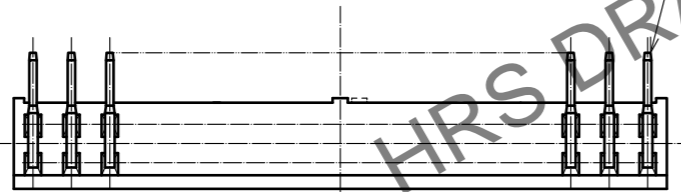
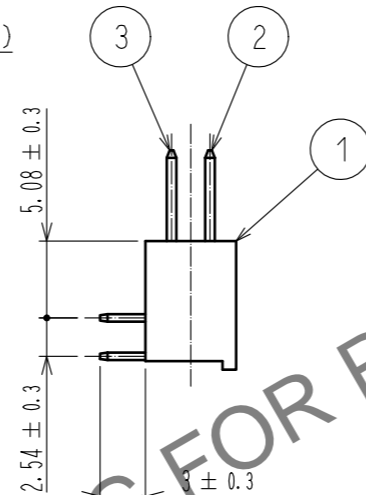
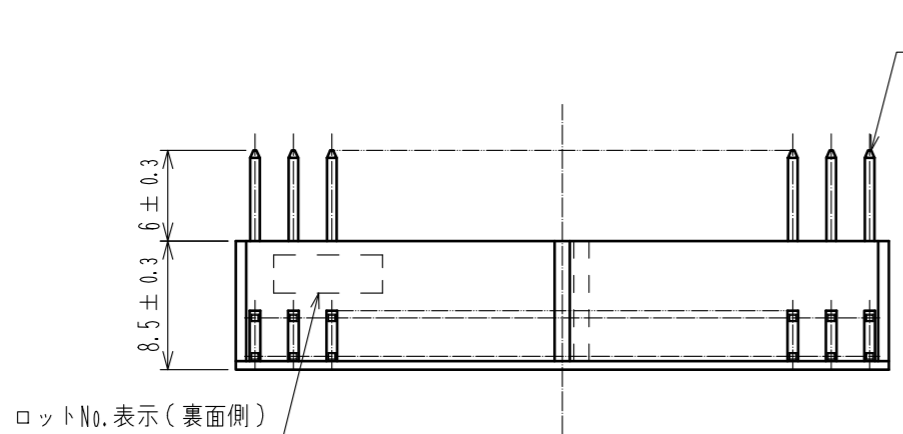
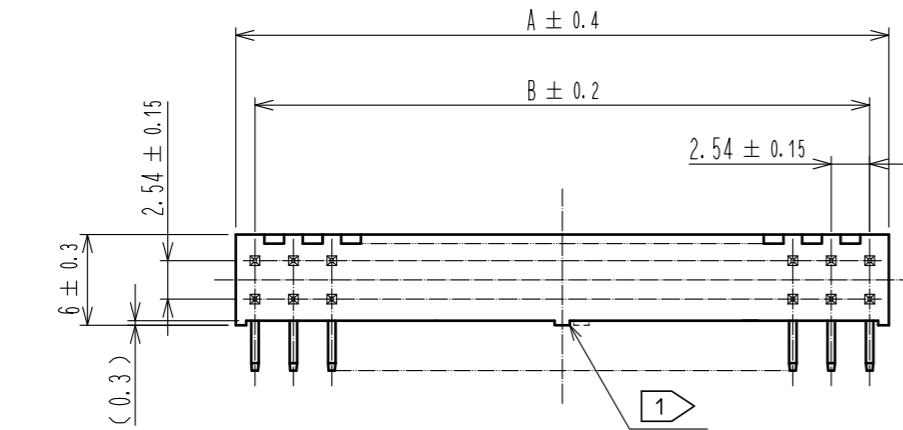
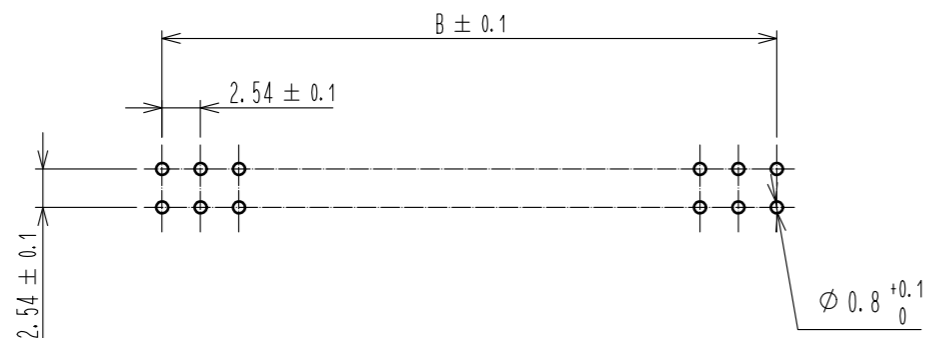


Mar.1.2026 Copyright 2026 HIROSE ELECTRIC CO., LTD. All Rights Reserved.
 本製品を車載用途などの高い信頼性が求められる機器にご使用の場合は、弊社までお問合せ下さい。



推奨基板寸法図



紙図面を電子データ化

製品名	製品コード	極数	A	B
A1- 6PA-2.54DS(71)	CL619-0001-7-71	6	7.62	5.08
A1- 8PA-2.54DS(71)	CL619-0016-4-71	8	10.16	7.62
A1-10PA-2.54DS(71)	CL619-0002-0-71	10	12.70	10.16
A1-12PA-2.54DS(71)	CL619-0003-2-71	12	15.24	12.70
A1-14PA-2.54DS(71)	CL619-0004-5-71	14	17.78	15.24
A1-16PA-2.54DS(71)	CL619-0005-8-71	16	20.32	17.78
A1-18PA-2.54DS(71)	CL619-0006-0-71	18	22.86	20.32
A1-20PA-2.54DS(71)	CL619-0007-3-71	20	25.40	22.86
A1-24PA-2.54DS(71)	CL619-0008-6-71	24	30.48	27.94
A1-26PA-2.54DS(71)	CL619-0009-9-71	26	33.02	30.48
A1-30PA-2.54DS(71)	CL619-0010-8-71	30	38.10	35.56
A1-34PA-2.54DS(71)	CL619-0011-0-71	34	43.18	40.64
A1-40PA-2.54DS(71)	CL619-0012-3-71	40	50.80	48.26
A1-50PA-2.54DS(71)	CL619-0013-6-71	50	63.50	60.96
A1-60PA-2.54DS(71)	CL619-0014-9-71	60	76.20	73.66
A1-64PA-2.54DS(71)	CL619-0015-1-71	64	81.28	78.74

注 ① 34芯以上は、リブが左右に追加されます。また、極数により右に移動することがあります。
 ② () 内寸法は、参考値を示します。

1	PBT樹脂	クロ	△	2, 3	黄銅	接触部 : 金めっき 0.2μm min ディップ部 : 純すずめっき 2μm min 下地 : ニッケルめっき 2.5μm min
NO.	MATERIAL	FINISH . REMARKS		NO.	MATERIAL	FINISH . REMARKS
UNITS mm	◎	SCALE FREE	COUNT △ 2	DESCRIPTION OF REVISIONS DIS-F-00015681		DESIGNED YU. NAKADA
APPROVED : KJ. KATAYOSE		20050105		DRAWING NO. ADC-071468-71-21		CHECKED HT. YAMAGUCHI
CHECKED : HS. OKAWA		20050105		PART NO. A1-*PA-2.54DS(71)		DATE 20221021
DESIGNED : KT. DOI		20050105		CODE NO. CL619		
DRAWN : KT. DOI		20050105				