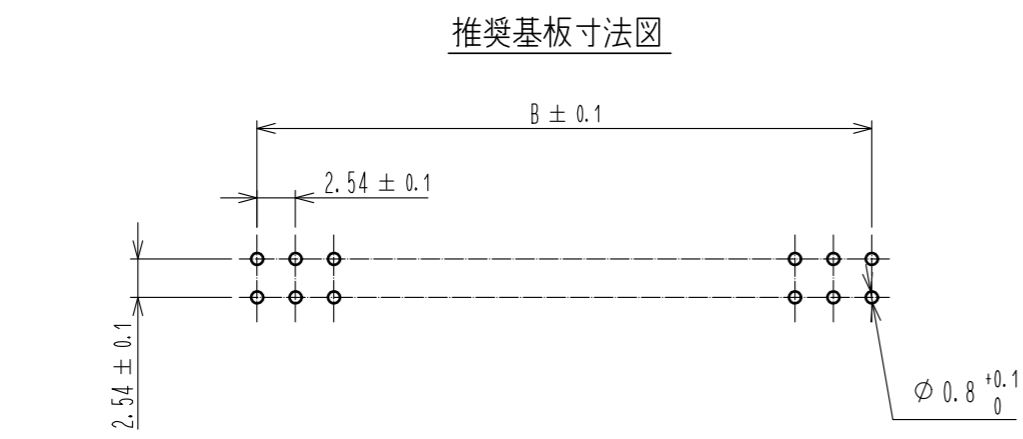
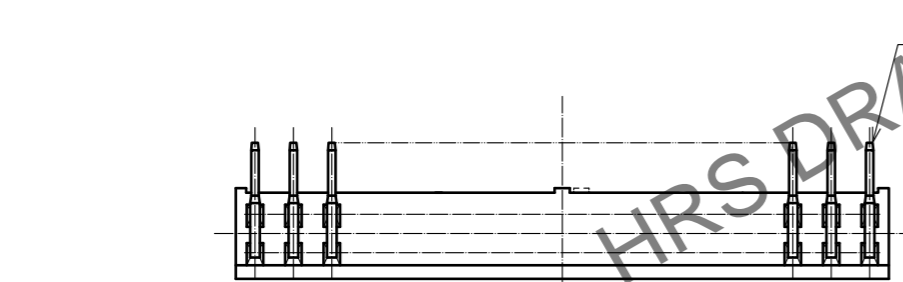
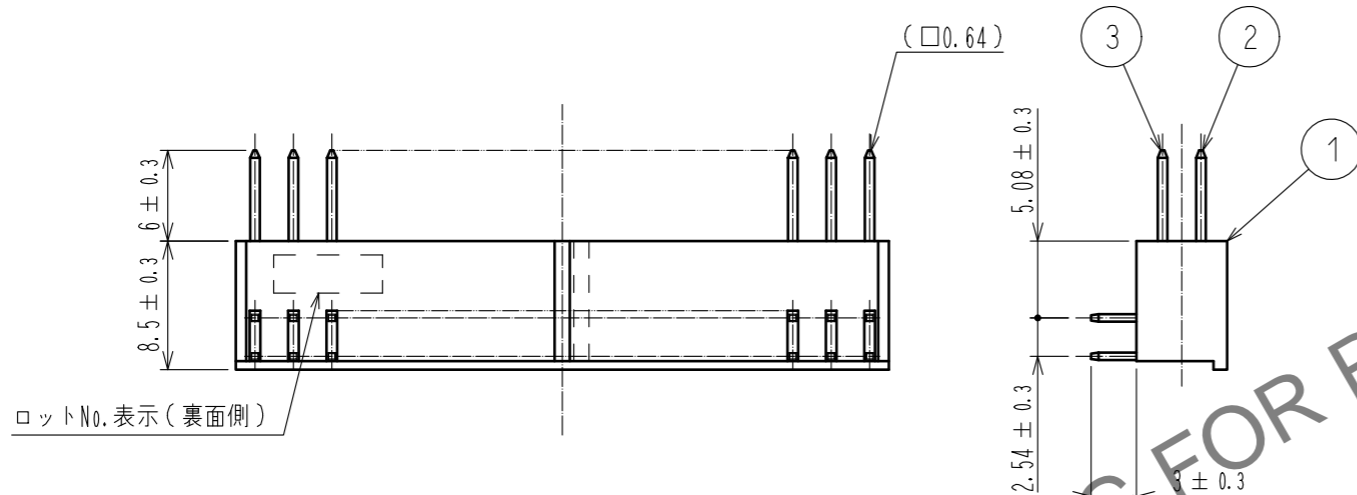
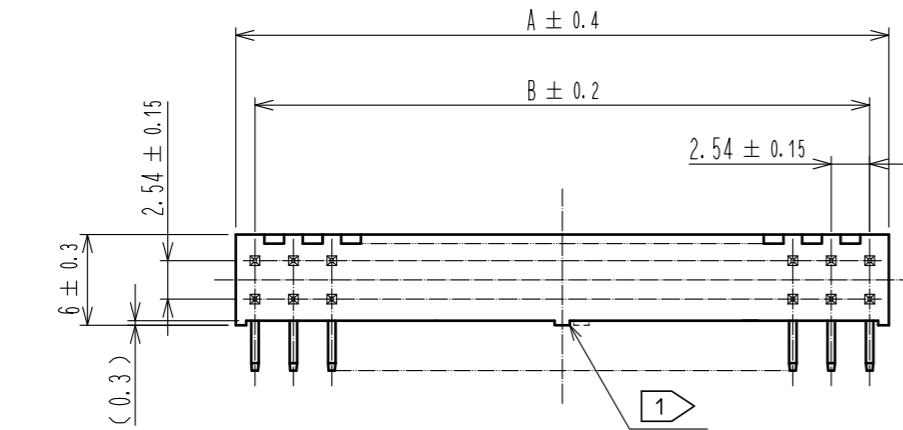


Apr.1.2026 Copyright 2026 HIROSE ELECTRIC CO., LTD. All Rights Reserved.
 本製品を車載用途などの高い信頼性が求められる機器にご使用の場合は、弊社までお問合せ下さい。



製品名	製品コード	極数	A	B
A1- 6PA-2.54DS(71)	CL619-0001-7-71	6	7.62	5.08
A1- 8PA-2.54DS(71)	CL619-0016-4-71	8	10.16	7.62
A1-10PA-2.54DS(71)	CL619-0002-0-71	10	12.70	10.16
A1-12PA-2.54DS(71)	CL619-0003-2-71	12	15.24	12.70
A1-14PA-2.54DS(71)	CL619-0004-5-71	14	17.78	15.24
A1-16PA-2.54DS(71)	CL619-0005-8-71	16	20.32	17.78
A1-18PA-2.54DS(71)	CL619-0006-0-71	18	22.86	20.32
A1-20PA-2.54DS(71)	CL619-0007-3-71	20	25.40	22.86
A1-24PA-2.54DS(71)	CL619-0008-6-71	24	30.48	27.94
A1-26PA-2.54DS(71)	CL619-0009-9-71	26	33.02	30.48
A1-30PA-2.54DS(71)	CL619-0010-8-71	30	38.10	35.56
A1-34PA-2.54DS(71)	CL619-0011-0-71	34	43.18	40.64
A1-40PA-2.54DS(71)	CL619-0012-3-71	40	50.80	48.26
A1-50PA-2.54DS(71)	CL619-0013-6-71	50	63.50	60.96
A1-60PA-2.54DS(71)	CL619-0014-9-71	60	76.20	73.66
A1-64PA-2.54DS(71)	CL619-0015-1-71	64	81.28	78.74

注 ① 34芯以上は、リブが左右に追加されます。また、極数により右に移動することがあります。
 ② () 内寸法は、参考値を示します。

1 PBT樹脂		クロ	2, 3 黄銅		接触部 : 金めっき 0.2μm min
NO. MATERIAL		FINISH . REMARKS	NO. MATERIAL		ディップ部 : 純すずめっき 2μm min
					下地 : ニッケルめっき 2.5μm min
UNITS mm	SCALE FREE	COUNT 2	DESCRIPTION OF REVISIONS DIS-F-00015681		DESIGNED YU. NAKADA
HRS HIROSE ELECTRIC CO., LTD.		APPROVED : KJ. KATAYOSE	20050105	DRAWING NO. ADC-071468-71-21	
		CHECKED : HS. OKAWA	20050105	PART NO. A1-*PA-2.54DS(71)	
		DESIGNED : KT. DOI	20050105	CODE NO. CL619	
		DRAWN : KT. DOI	20050105	1/1	