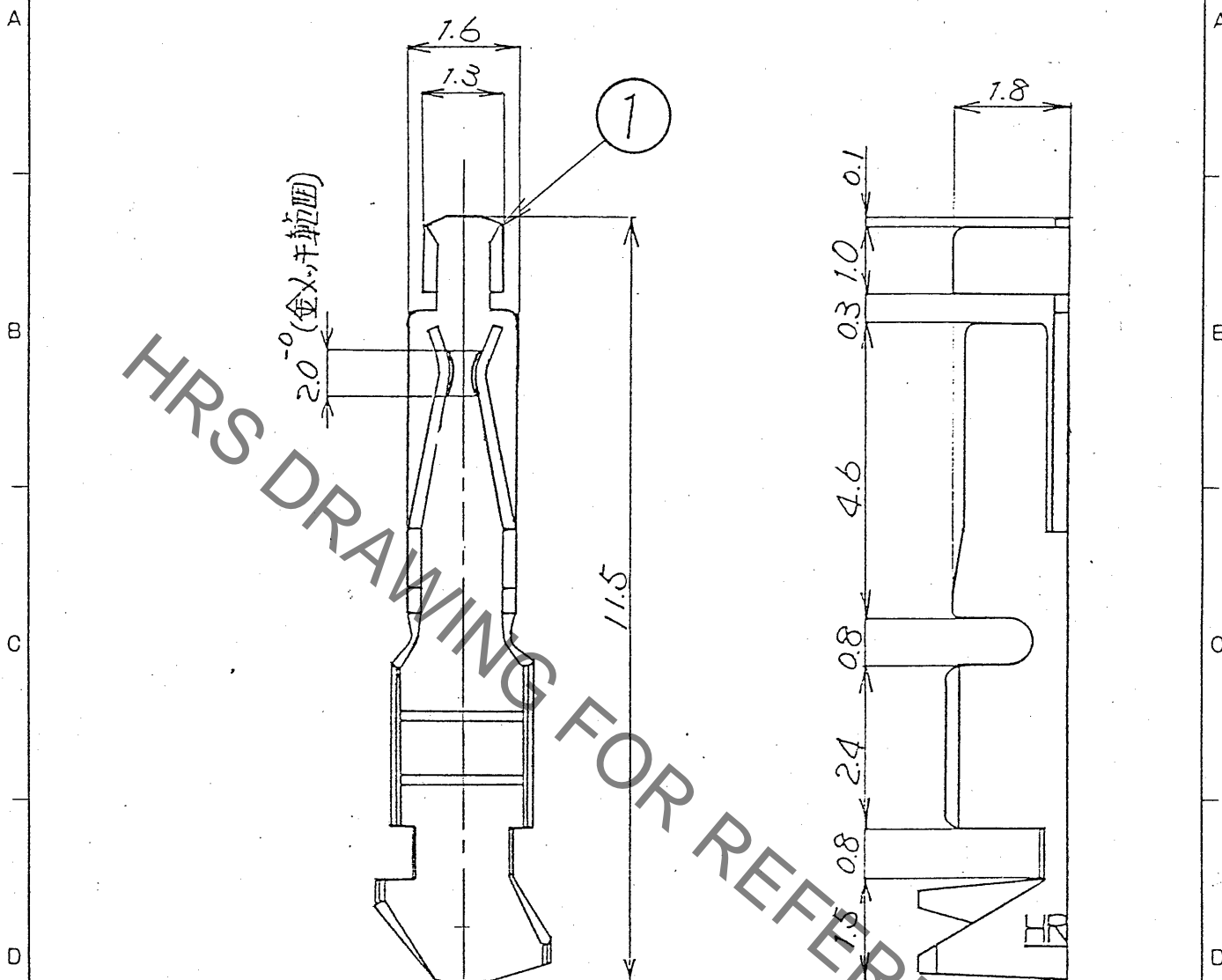


Jun.1.2022 Copyright 2022 HIROSE ELECTRIC CO., LTD. All Rights Reserved.  
 本製品を車載用途などの高い信頼性が求められる機器にご使用の場合は、弊社までお問合せ下さい。

1	2	3	4
△の数	訂正記事	担当検図 年月日	△の数 訂正記事 担当検図 年月日
△			△
△			△
△			△



HRS DRAWING FOR REFERENCE

1	リン青銅	等部 ニッケルメッキ+金メッキ 他の部分 ニッケルメッキ
---	------	---------------------------------

部番	材質	処	理	備	考	部番	材質	処	理	備	考
----	----	---	---	---	---	----	----	---	---	---	---

F	一般公差	寸法区分	公差	製図	担当	検図	査閲	承認	出図		
		6以下	±0.3	PCC 58.6.21 相馬	PCC 58.6.21 相馬	PCC 58.6.21 相馬	PCC 58.6.21 相馬	PCC 58.6.21 相馬	PCC 58.6.21 相馬		
		6をこえ 18以下	±0.5								
		18をこえ 50以下	±0.7								
50をこえ 125以下	±1										
		125をこえ 250以下	±1.3	図名	製品図		製品名	A1-2226SCC			
旧図	CL			図名	製品名	A1-2226SCC					
旧図	DC4-	図番	DC4-18793	尺度	単位	製品コード	CL619-0214-8				
				70	1	mm					

形別配布先

ヒロセ電機株式会社