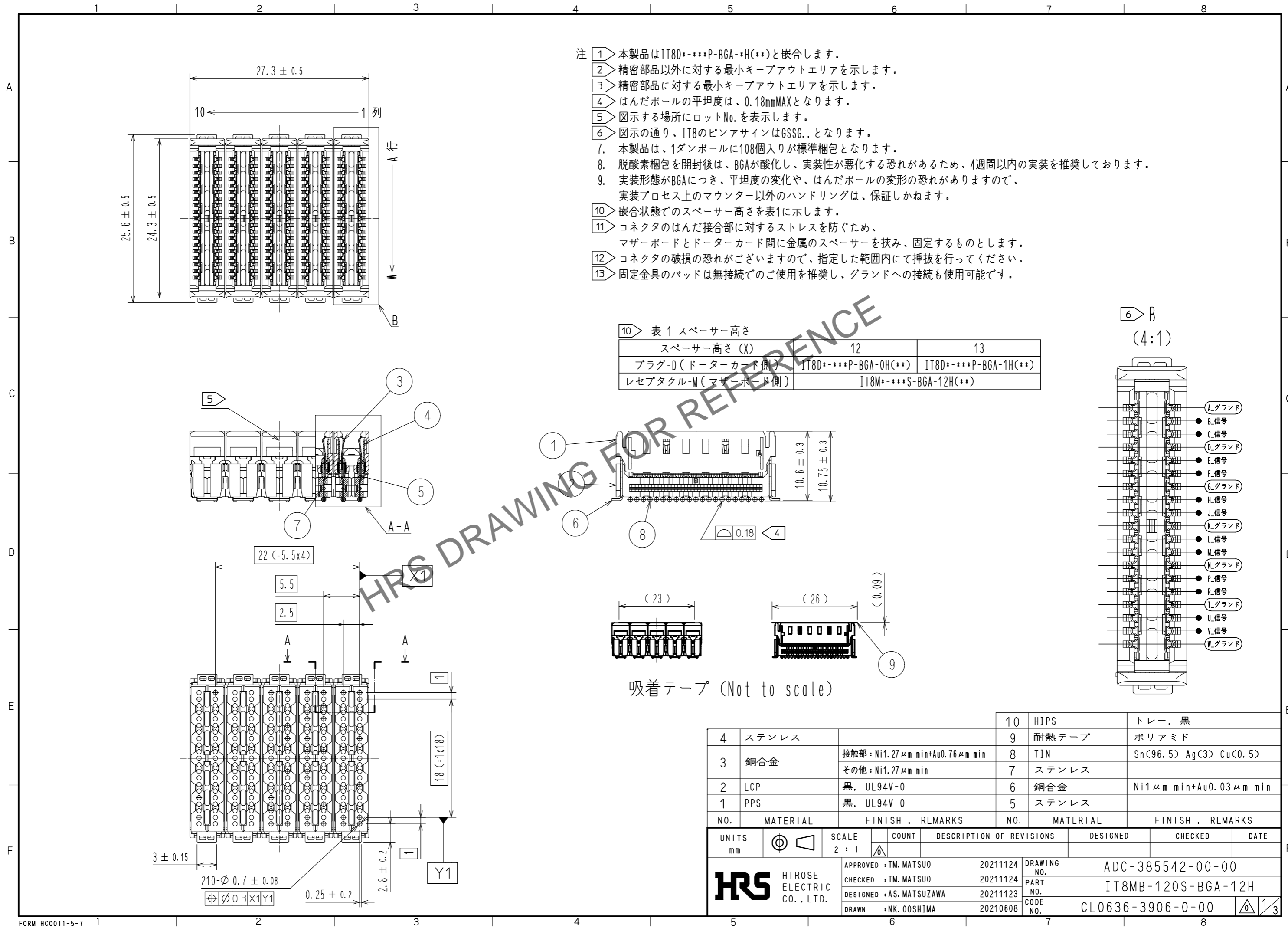


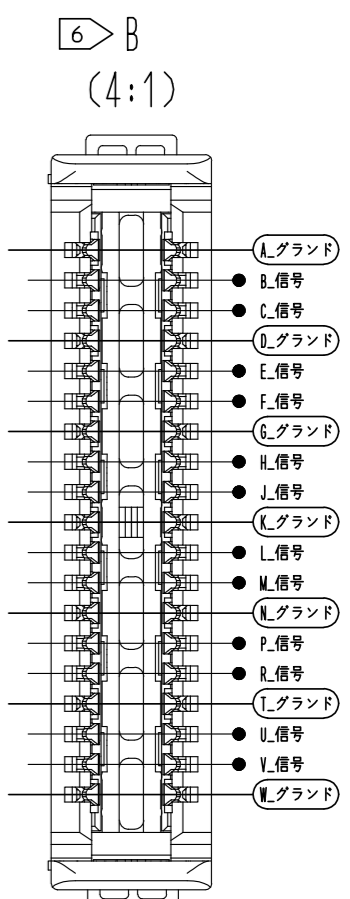
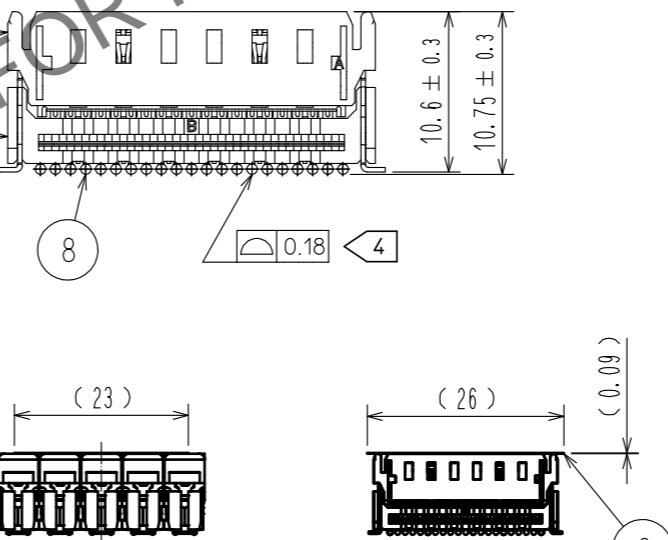
Feb.1.2025 Copyright 2025 HIROSE ELECTRIC CO., LTD. All Rights Reserved.  
 本製品を車載用途などの高い信頼性が求められる機器にご使用の場合は、弊社までお問合せ下さい。



- 注
- 1 本製品はIT8D\*-\*\*\*P-BGA-\*H(\*\*)と嵌合します。
  - 2 精密部品以外に対する最小キープアウトエリアを示します。
  - 3 精密部品に対する最小キープアウトエリアを示します。
  - 4 はんだボールの平坦度は、0.18mmMAXとなります。
  - 5 示す場所にロットNo.を表示します。
  - 6 示す通り、IT8のピンサインはGSSG.となります。
  - 7 本製品は、1ダンボールに108個入り標準梱包となります。
  - 8 脱酸素梱包を開封後は、BGAが酸化し、実装性が悪化する恐れがあるため、4週間以内の実装を推奨しております。
  - 9 実装形態がBGAにつき、平坦度の変化や、はんだボールの変形の恐れがありますので、実装プロセス上のマウンター以外のハンドリングは、保証しかねます。
  - 10 嵌合状態でのスペーサー高さを表1に示します。
  - 11 コネクタのはんだ接合部に対するストレスを防ぐため、マザーボードとドーターカード間に金属のスペーサーを挟み、固定するものとします。
  - 12 コネクタの破損の恐れがございますので、指定した範囲内にて挿抜を行ってください。
  - 13 固定金具のパッドは無接続でのご使用を推奨し、グラウンドへの接続も使用可能です。

10 表1 スペーサー高さ

| スペーサー高さ (X)        | 12                     | 13                    |
|--------------------|------------------------|-----------------------|
| プラグ-D (ドーターカード側)   | IT8D*-***P-BGA-0H(**)  | IT8D*-***P-BGA-1H(**) |
| レセプタクル-M (マザーボード側) | IT8M*-***S-BGA-12H(**) |                       |



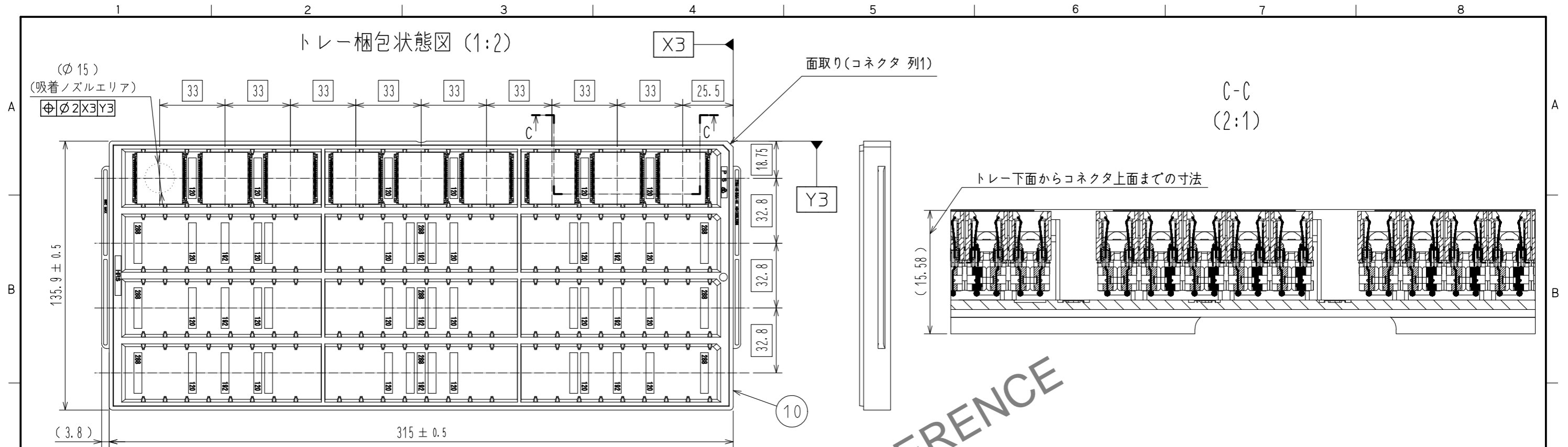
| NO. | MATERIAL | FINISH . REMARKS                                    | NO. | MATERIAL | FINISH . REMARKS       |
|-----|----------|---|-----|----------|------------------------|
| 4   | ステンレス    |   | 10  | HIPS     | トレー, 黒                 |
| 3   | 銅合金      | 接触部: Ni1.27µm min+Au0.76µm min<br>その他: Ni1.27µm min | 9   | 耐熱テープ    | ポリアミド                  |
| 2   | LCP      | 黒, UL94V-0  | 8   | TIN      | Sn(96.5)-Ag(3)-Cu(0.5) |
| 1   | PPS      | 黒, UL94V-0  | 7   | ステンレス    |                        |
|     |          |   | 6   | 銅合金      | Ni1µm min+Au0.03µm min |
|     |          |   | 5   | ステンレス    |                        |

| UNITS                    | SCALE | COUNT | DESCRIPTION OF REVISIONS | DESIGNED                     | CHECKED | DATE |
|--------------------------|-------|-------|--------------------------|------------------------------|---------|------|
| mm                       | 2:1   | △     |                          |                              |         |      |
| APPROVED : TM. MATSUO    |       |       | 20211124                 | DRAWING NO. ADC-385542-00-00 |         |      |
| CHECKED : TM. MATSUO     |       |       | 20211124                 | PART NO. IT8MB-120S-BGA-12H  |         |      |
| DESIGNED : AS. MATSUZAWA |       |       | 20211123                 | CODE NO. CL0636-3906-0-00    |         |      |
| DRAWN : NK. OOSHIMA      |       |       | 20210608                 | 1/3                          |         |      |

Feb.1.2025 Copyright 2025 HIROSE ELECTRIC CO., LTD. All Rights Reserved.  
 本製品を車載用途などの高い信頼性が求められる機器にご使用の場合は、弊社までお問合せ下さい。

トレイ梱包状態図 (1:2)



C-C  
(2:1)

トレイ下面からコネクタ上面までの寸法

(15.58)

ピンアサイン  
D  
(4:1)

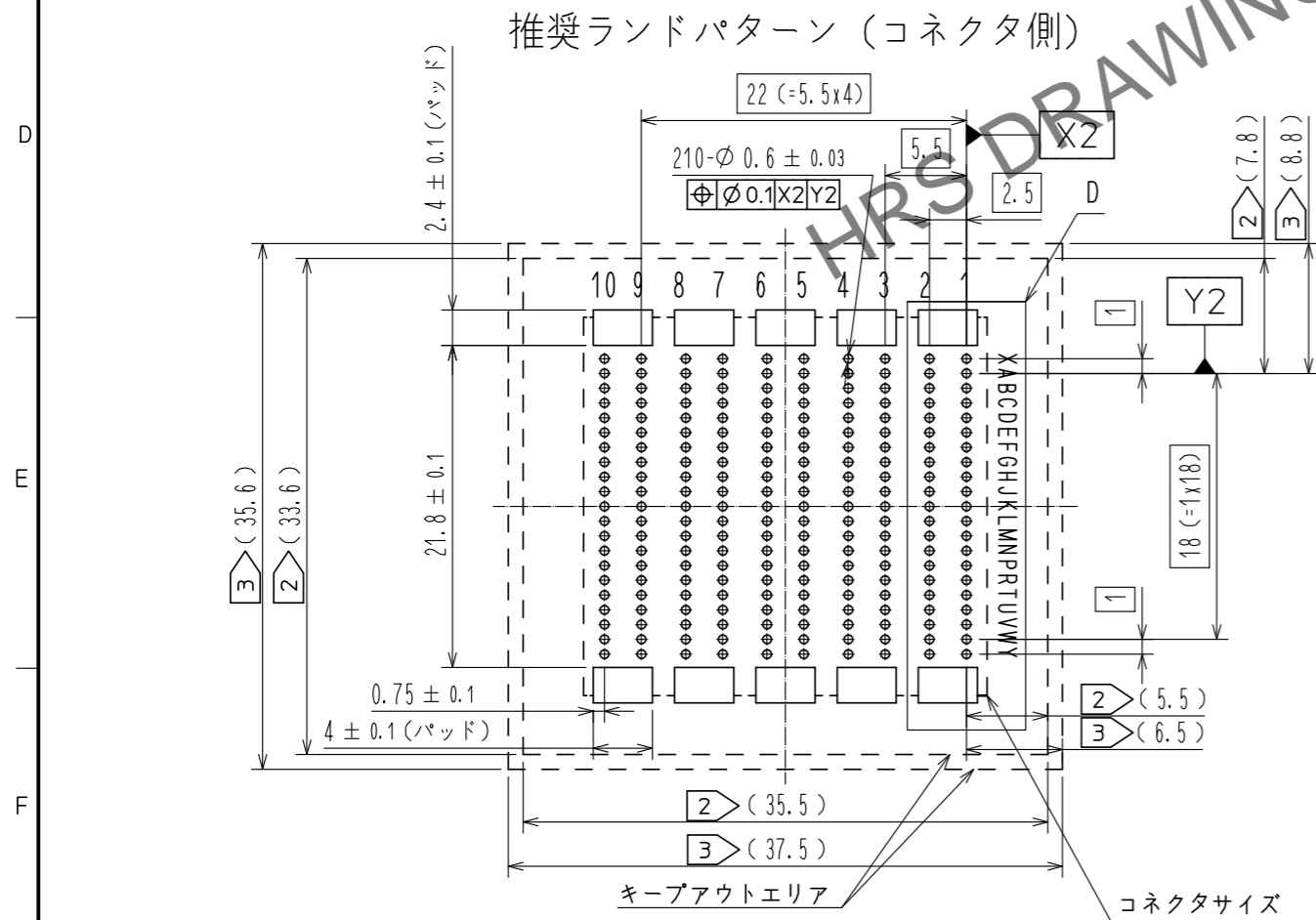
13 固定金具の패드

X  
Y  
Z  
A  
B  
C  
D  
E  
F  
G  
H  
I  
J  
K  
L  
M  
N  
P  
R  
T  
U  
V  
W  
Y

記号

- : グランド
- : 信号
- ⊗: X, Y行 = グランド、固定ピン

推奨ランドパターン (コネクタ側)



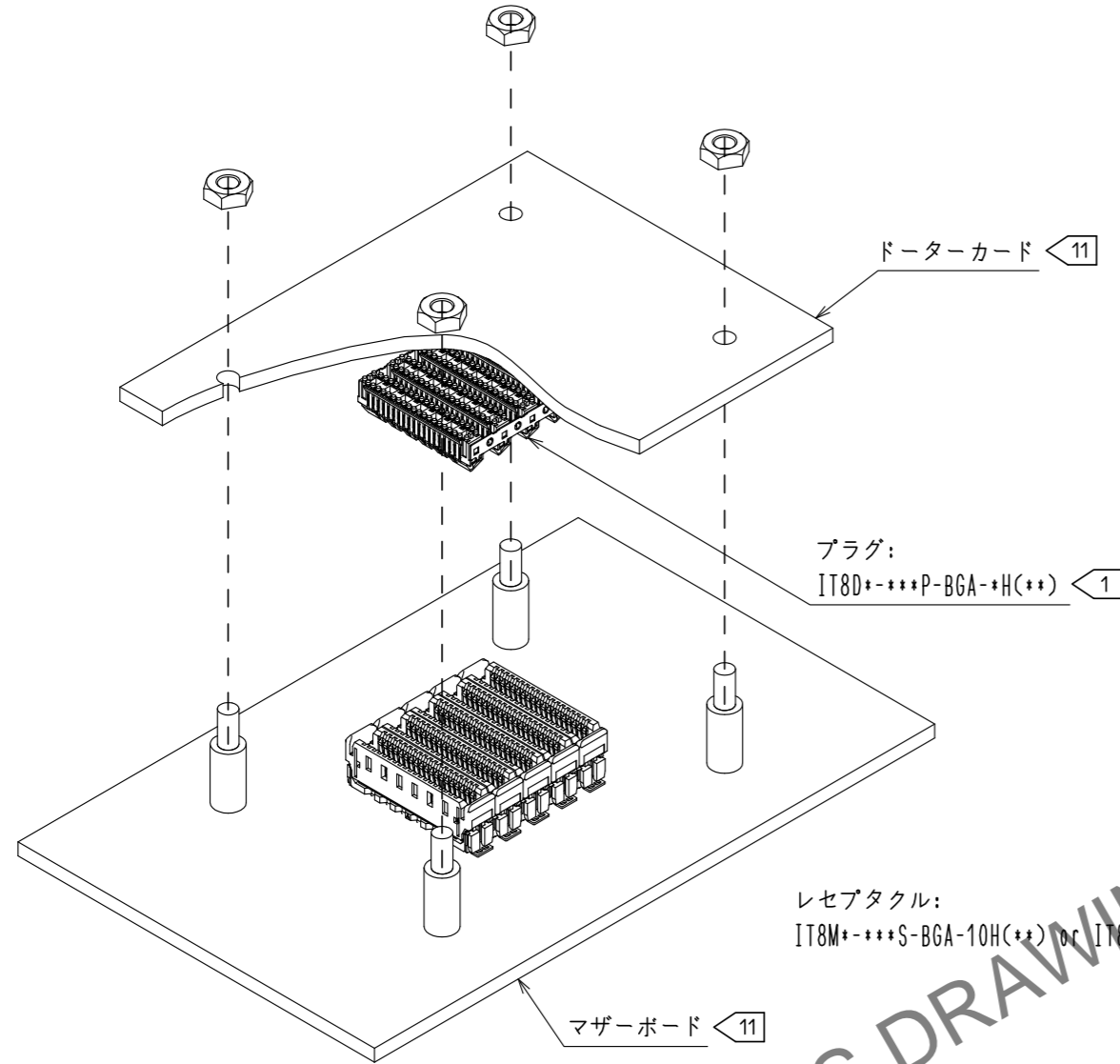
キープアウトエリア

コネクタサイズ

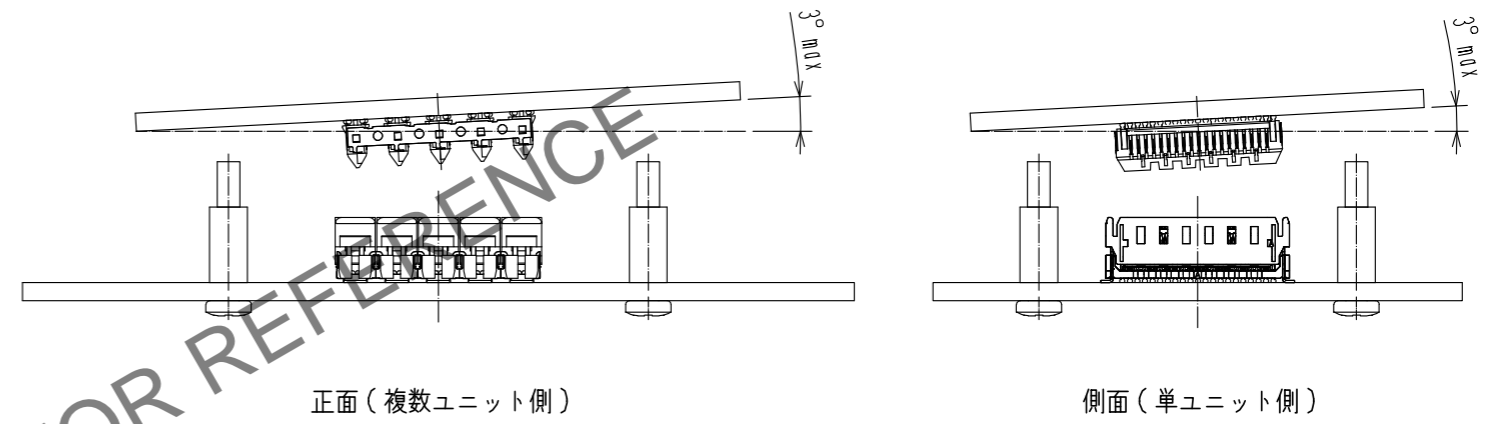
|            |             |                    |
|------------|-------------|--------------------|
| <b>HRS</b> | DRAWING NO. | ADC-38542-00-00    |
|            | PART NO.    | IT8MB-120S-BGA-12H |
|            | CODE NO.    | CL0636-3906-0-00   |
|            |             | 2/3                |

Feb.1.2025 Copyright 2025 HIROSE ELECTRIC CO., LTD. All Rights Reserved.  
 本製品を車載用途などの高い信頼性が求められる機器にご使用の場合は、弊社までお問合せ下さい。

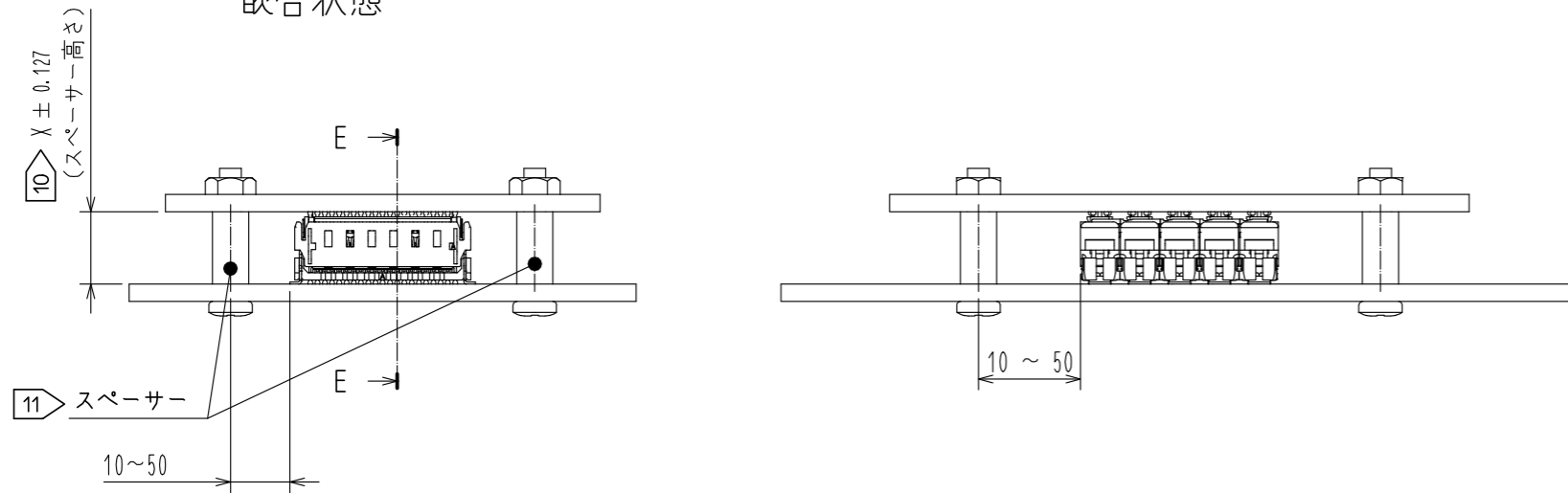
組立て工程



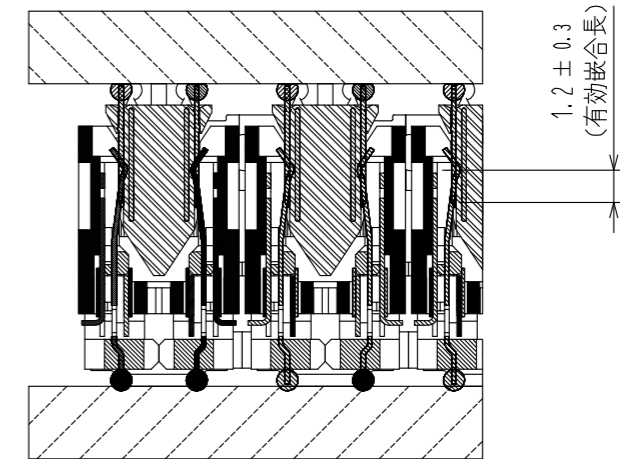
12 挿抜規定



嵌合状態



E-E  
(4:1)



|            |             |                    |
|------------|-------------|--------------------|
| <b>HRS</b> | DRAWING NO. | ADC-38542-00-00    |
|            | PART NO.    | IT8MB-120S-BGA-12H |
|            | CODE NO.    | CL0636-3906-0-00   |
|            |             | 3/3                |