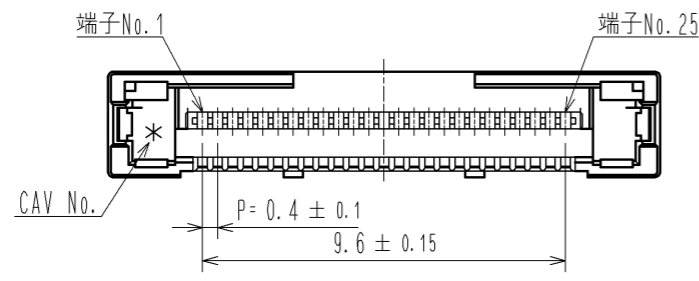
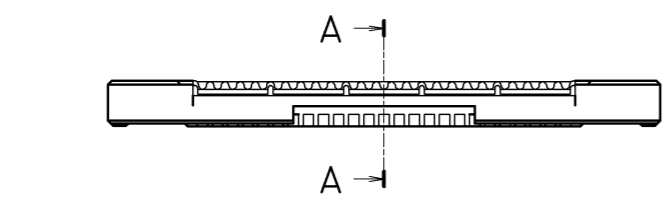
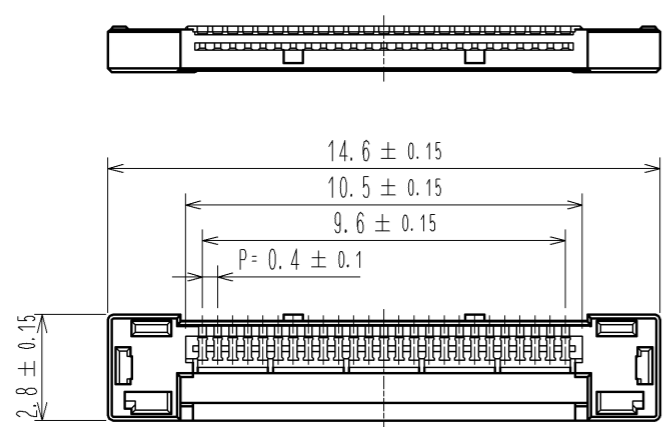
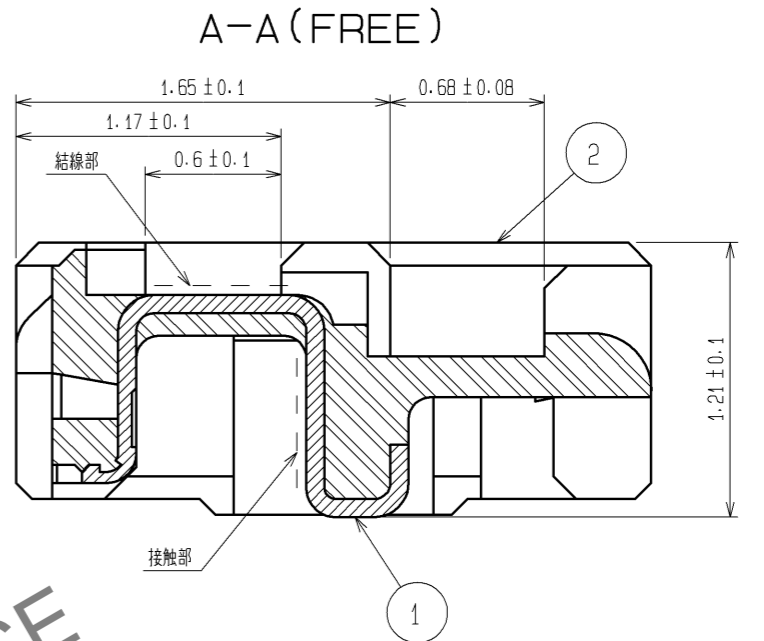
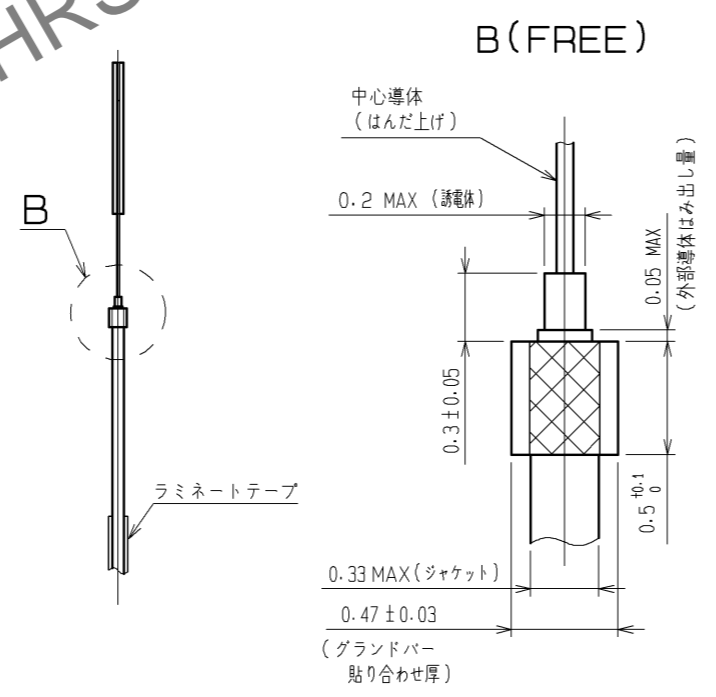
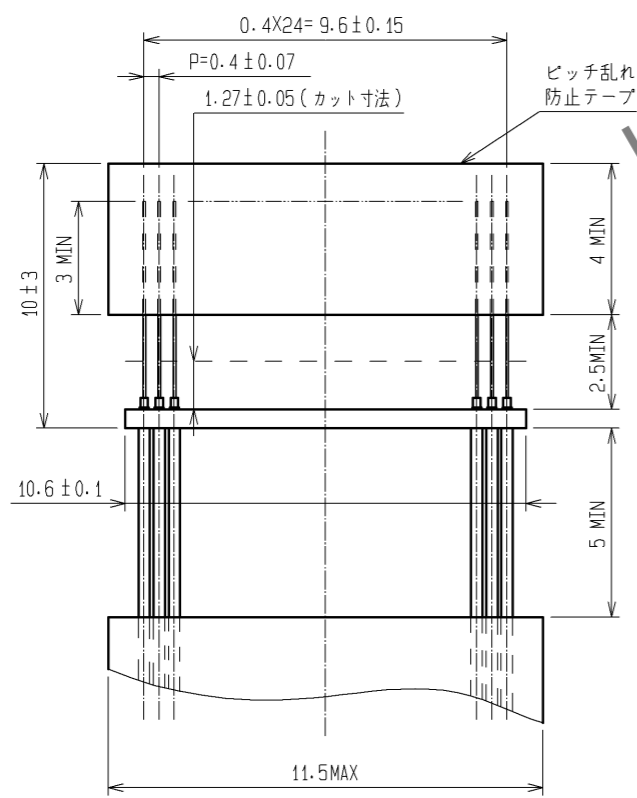


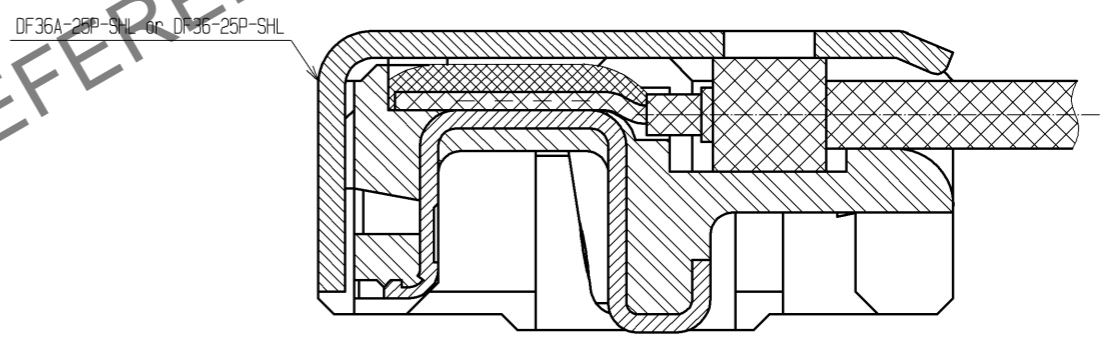
Feb.1.2025 Copyright 2025 HIROSE ELECTRIC CO., LTD. All Rights Reserved.
 本製品を車載用途などの高い信頼性が求められる機器にご使用の場合は、弊社までお問合せ下さい。



推奨ケーブル加工図



ケーブル結線状態図(FREE)



- 注 1. 適合ケーブルは細線同軸ケーブル (AWG #42~AWG #46) となります。
 2. 本製品は活線挿抜に対応しておりませんので、コネクタ着脱は切電状態で行って下さい。
 3. コネクタユニットとシェルの2パーツを組み合わせてケーブルアセンブリが完成します。部番、部品名、部品No. およびコードNo. については下表を参照して下さい。尚、シェルに関しては相手側コネクタの部品No. により使用するシェルが異なります。DF36A-25S-0.4V(**)にはDF36A-25P-SHLを、DF36-25S-0.4V(**)にはDF36-25P-SHLを使用して下さい。

部番	部品名	部品No.	コードNo.
1, 2	コネクタユニット	DF36-25P-0.4SD(51)	CL662-4006-4-51
-	シェル	DF36A-25P-SHL	CL662-4007-7-00
-	シェル	DF36-25P-SHL	CL662-4012-7-00

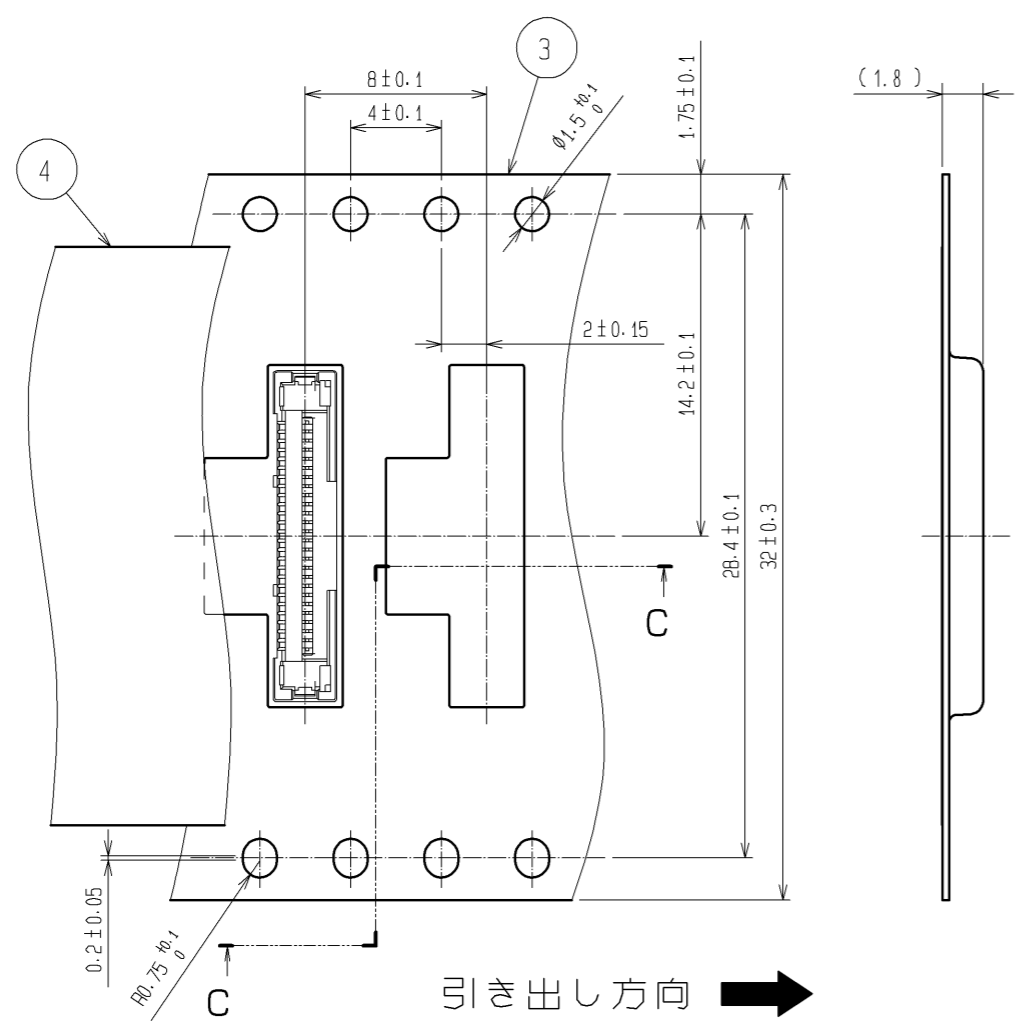
4. モールド樹脂に黒点等が発生する場合がありますが、品質には問題ありません。

部番	材質	処理, 備考	部番	材質	処理, 備考
1	りん青銅	接触部: 金めっき 0.1μm min 結線部: 金めっき 0.1μm min その他: ニッケルめっき 1μm min	2	LCP	UL94V-0, ベージュ
5	PS		4	ポリエステル	透明
4	ポリエステル		3	PS	透明

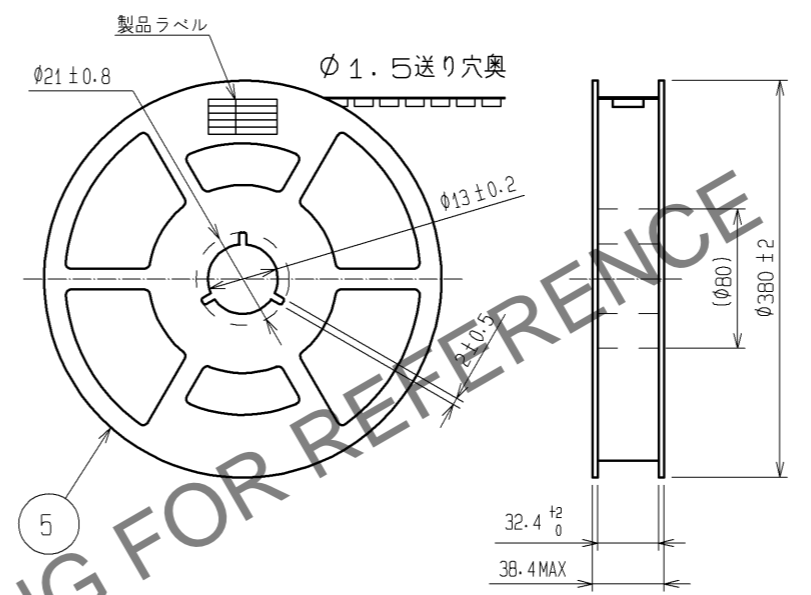
UNITS	SCALE	訂正記事	設計	検図	年月日
mm	5 : 1				

承認: TS. SAKATA	10.12.01	図番:	ADC3-312853-01
検図: HS. OZAWA	10.12.01	製品名:	DF36-25P-0.4SD(51)
設計: TP. MATSUMOTO	10.12.01	製品コード:	CL662-4006-4-51
製図: TP. MATSUMOTO	10.12.01		

Feb.1.2025 Copyright 2025 HIROSE ELECTRIC CO., LTD. All Rights Reserved.
 本製品を車載用途などの高い信頼性が求められる機器にご使用の場合は、弊社までお問合せ下さい。

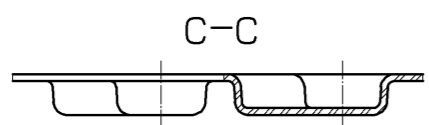


リール形状および寸法 (FREE)

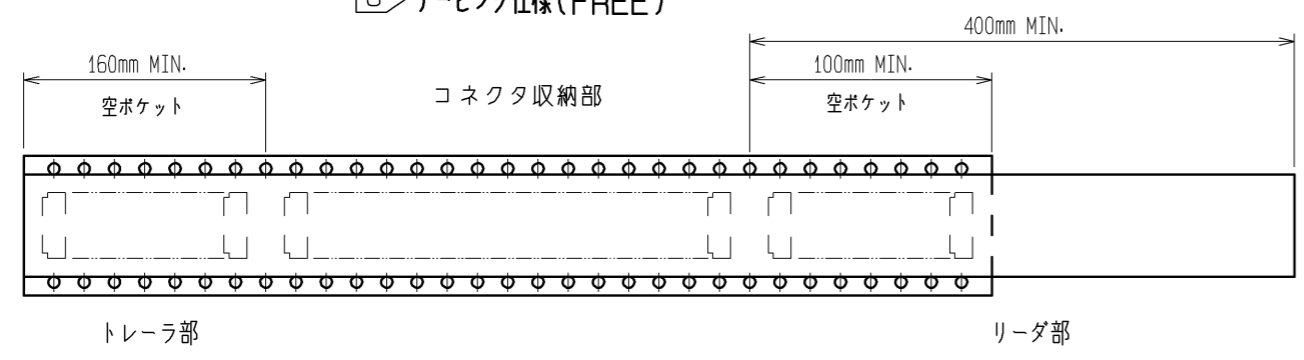


製品ラベル詳細

生産月日	年 月 日
製品コード	CL662-4006-4-51
製品名	DF36-25P-0.4SD(51)
納入数量	5,000pcs
納入者	ヒロセ電機(株)



⑥ テーピング仕様 (FREE)



注 5. 1リール5000個巻きとなります。
 ⑥ JIS C 0806に基づいています。(自動実装用部品のパッケージング)
 7. ()内の寸法は参考寸法です。

HRS DRAWING FOR REFERENCE

HRS	DRAWING NO.	ADC3-312853-01	△ 2/2
	PART NO.	DF36-25P-0.4SD(51)	
	CODE NO.	CL662-4006-4-51	