

1. 適用範囲

本書は、DF36 シリーズ (DF36-*P-0.4SD と DF36#-*P-SHL) を極細同軸ケーブル (AWG#42~46) に結線する際の手順について規定するものです。

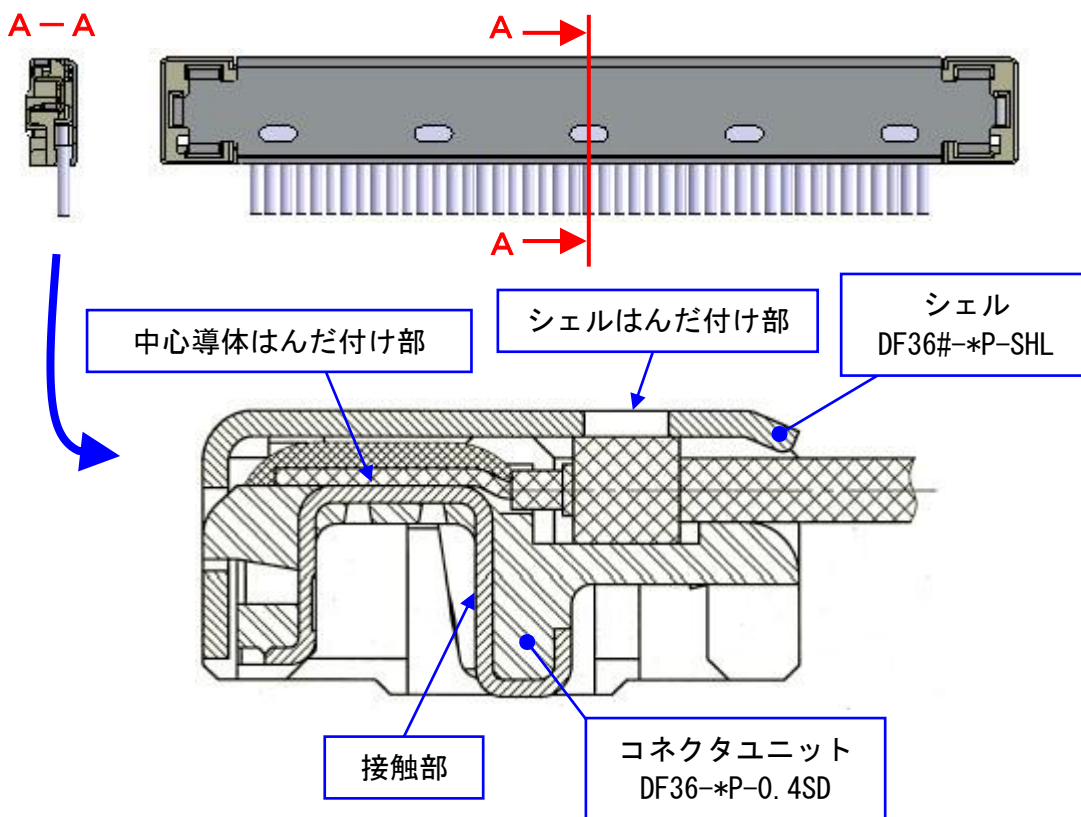
2. コネクタ品名

品名	名称
DF36-*P-0.4SD	コネクタユニット
DF36#-*P-SHL	シェル

* : 極数
: 種別記号

3. 部品構成

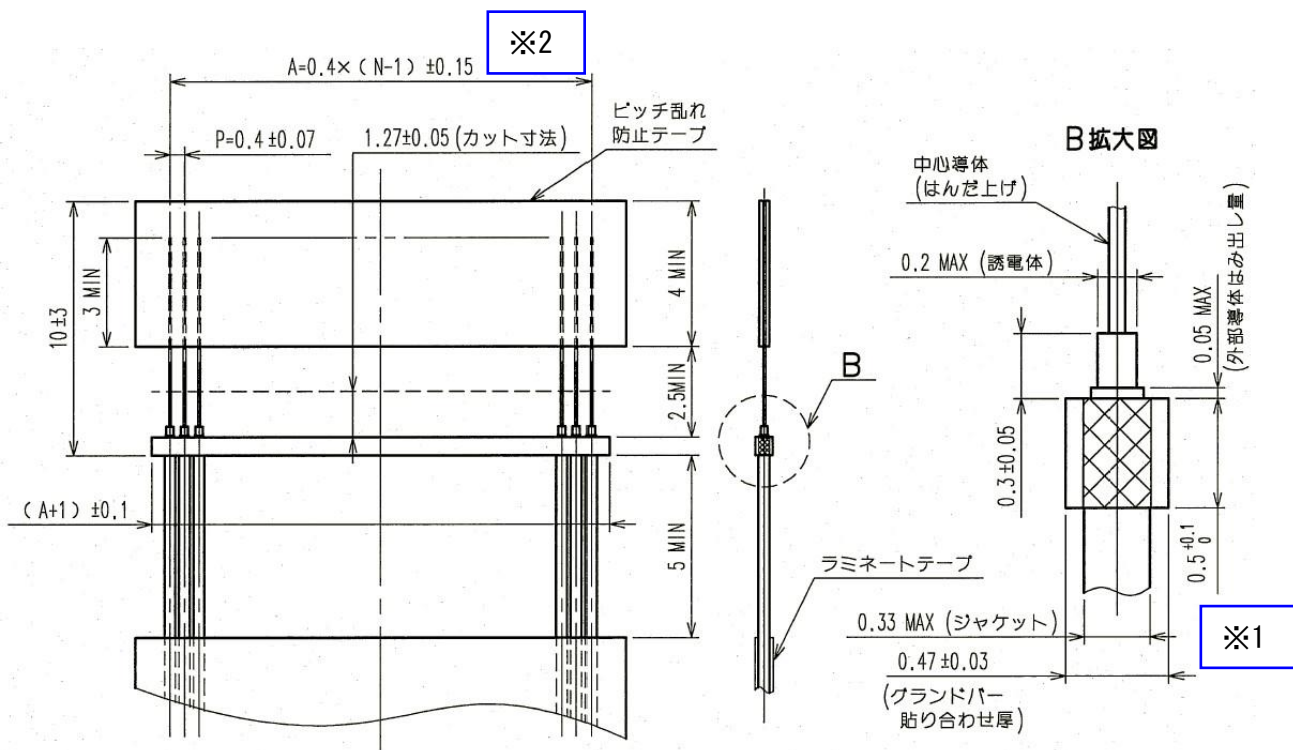
本コネクタは、コネクタユニットに中心導体はんだ付け後、シェルを組み込む構造になっております。



COUNT	DESCRIPTION OF REVISIONS	DESIGNED	CHECKED	DATE
△ 1	DIS-D-00009849	RO. YOKOYAMA	MT. KANEKO	20211116
名称 TITLE △ DF36 シリーズ結線手順書		HRS HIROSE ELECTRIC CO., LTD. APPROVED TY. OMA 20070208 CHECKED TS. SAKATA 20070208 DESIGNED MN. KENJO 20070208 WRITTEN MN. KENJO 20070208		
技術指定書 TECHICAL SPECIFICATION		ATAD-H0199-00		△ 1 / 8

4. 適用電線

本コネクタに使用する極細同軸ケーブルは、結線前に以下に示すような整列処理が必要です。
 (カット前の整列方法は一例です。)

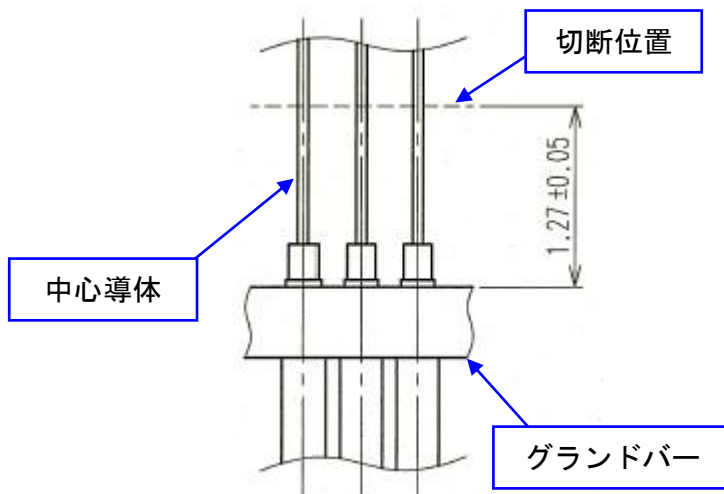


【 注意事項 】 ※1. 寸法 (0.5 ± 0.1) はグランドバー貼り合わせ後の寸法となります。
 ※2. Nは極数

5. ハーネス手順

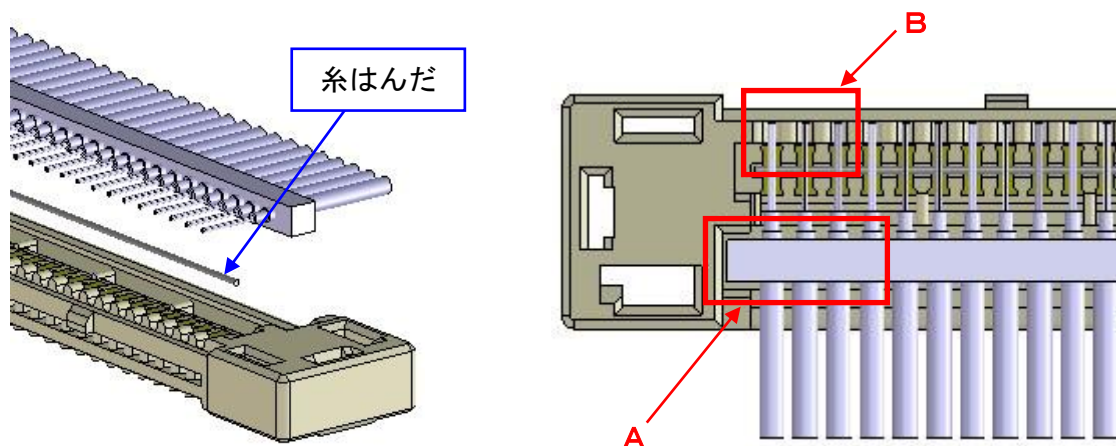
5-1. 中心導体余長切断

中心導体を下図の位置にて切断します。



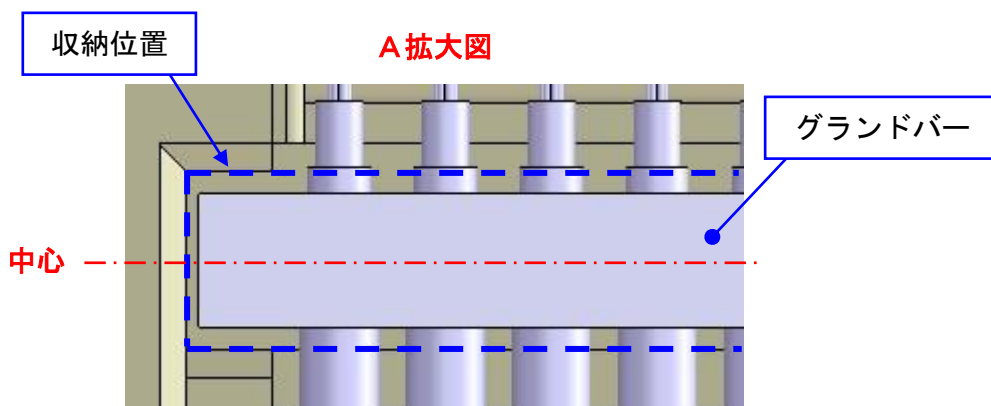
5-2. はんだ/ケーブルセット

コネクタユニット上に糸はんだおよびケーブルをセットします。

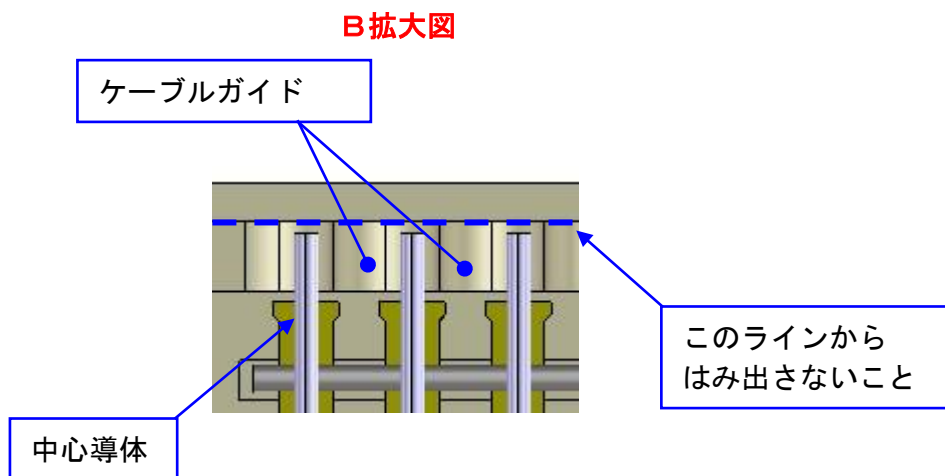


【推奨はんだサイズ】 $\phi 0.1\text{mm} \sim \phi 0.15\text{mm}$ 長さ $N \times 0.4\text{mm}$ (N: 極数)

【注意事項①】 グランドバーと収納位置の中心が合うようにセットして下さい。
(シェルはんだ付け穴との位置合わせのため)



【注意事項②】 中心導体先端がケーブルガイドからはみ出していないことを確認して下さい。
(シェル組込み後にショートのある恐れがあるため)

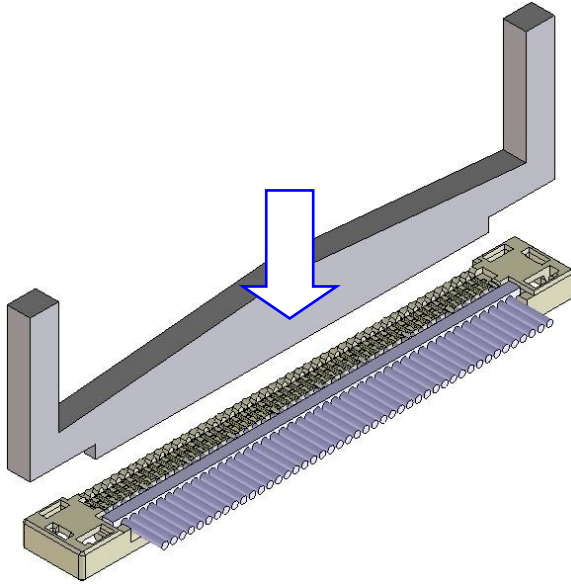


5-3. 中心導体はんだ付け

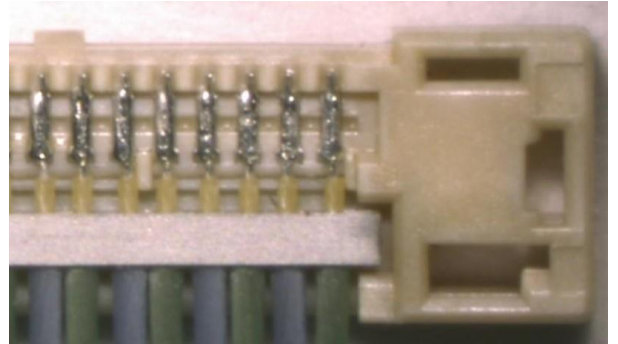
パルスヒーターにて中心導体を一括はんだ付けします。
ヒーターチップ、製品受け台の寸法は下記製品の図面を参照下さい。

品名	名称
DF36-*P/S0-AD-A	中心導体はんだ付け治具

*：極数



はんだ付け状態写真



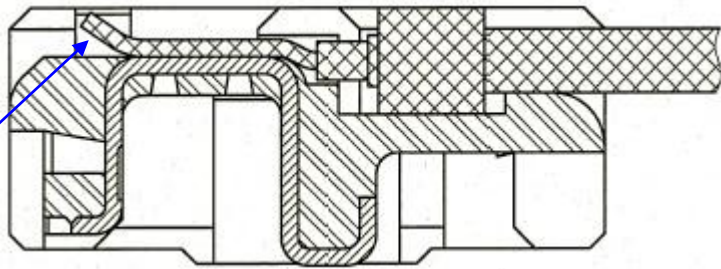
【 はんだ付け耐熱条件 】

MAX270°C, 5秒以内 / 200°C以上, 30秒以内 モールド溶けの無きこと。

【 注意事項 】

下図の様な中心導体の先端浮き上がりが発生しないよう注意して下さい。
(シェル組込み後にショートのある恐れがあるため。)

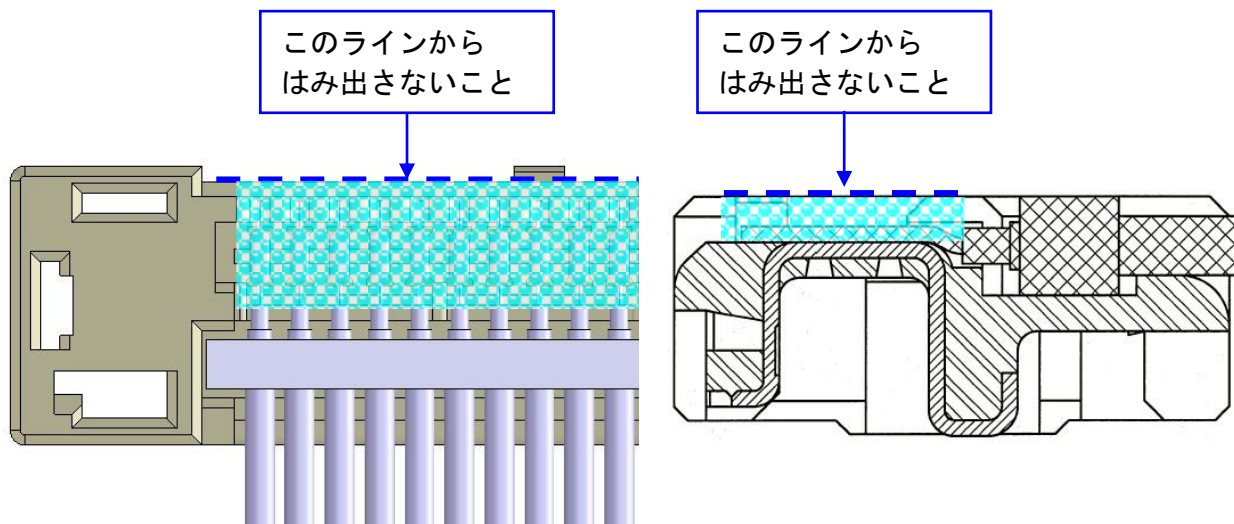
先端浮き上がりの
ないこと



5-4. UV ポッティング

中心導体とシェルの絶縁のため、はんだ付け部に UV 硬化樹脂を塗布します。

【注意事項①】 UV 硬化樹脂塗布範囲は、中心導体およびはんだを覆い、かつ下図のラインからはみ出さないようにして下さい。

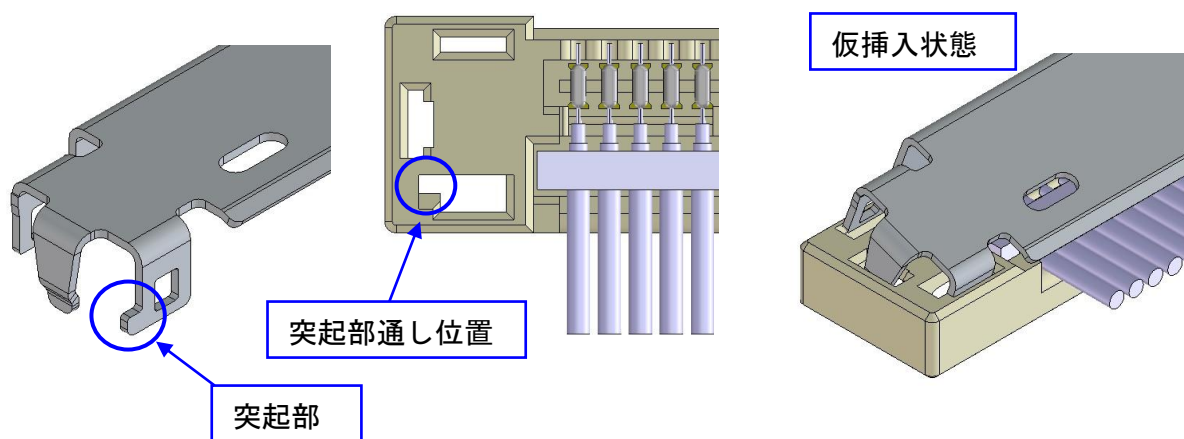


【注意事項②】 UV 硬化樹脂はスリーボンド製 3033 または同等品を使用して下さい。
紫外線照射条件等は UV 硬化樹脂メーカーの推奨条件に従って下さい。

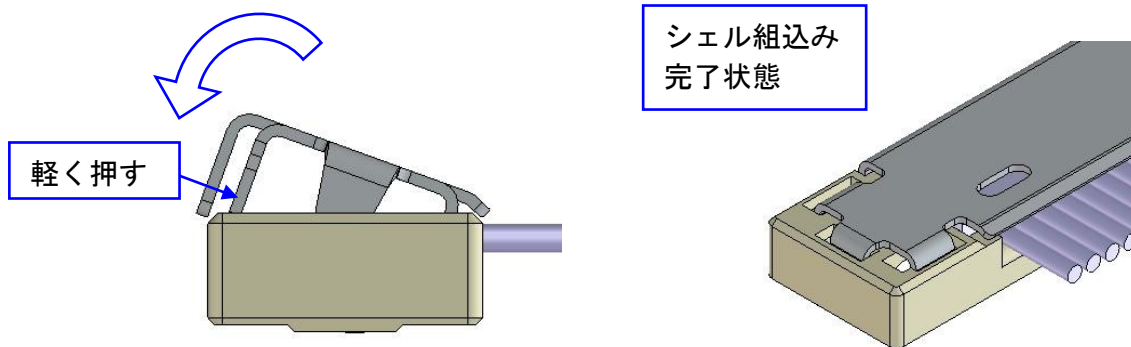
5-5. シェル組込み

コネクタユニットにシェルを組み込みます。(手作業 治具不要)

5-5-1. シェルの突起部をコネクタユニットの下図の穴に通して仮挿入します。

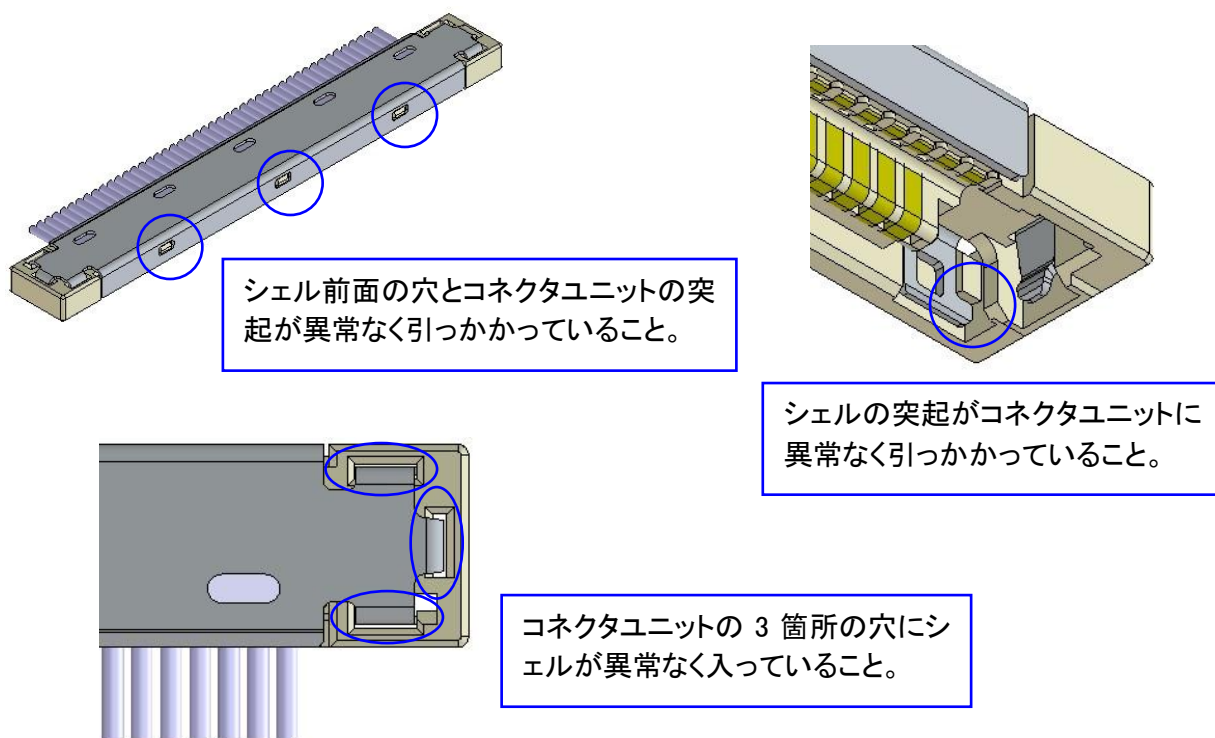


5-5-2. 対向する側を軽く押しながらコネクタユニットの穴に誘わせ、回転させながら完全に挿入させます。



【注意事項】 対向側を軽く押す際には、押しすぎによる変形の無いよう注意して下さい。

【組み確認ポイント】



5-6. シェルはんだペースト塗布

シェルの穴にはんだペーストを塗布します。

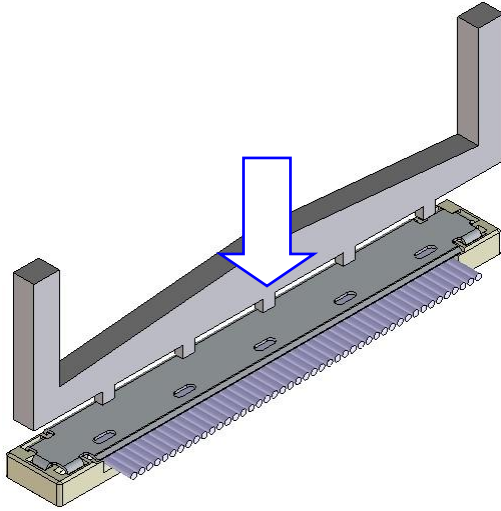


5-7. シェルはんだ付け

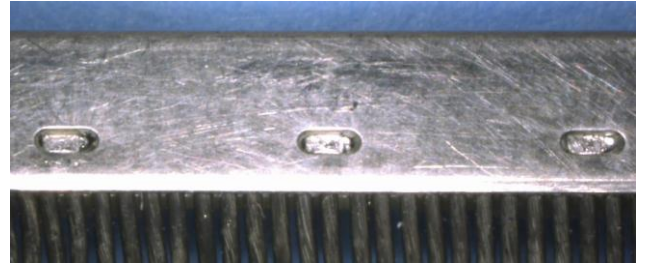
パルスヒーターにてシェルとグランドバーを一括はんだ付けします。
ヒーターチップ、製品受け台の寸法は下記製品の図面を参照下さい。

品名	名称
DF36-*P/S0-AD-B	シェルはんだ付け治具

*: 極数

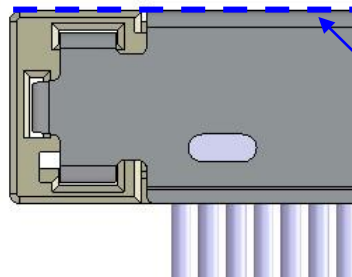


はんだ付け状態写真



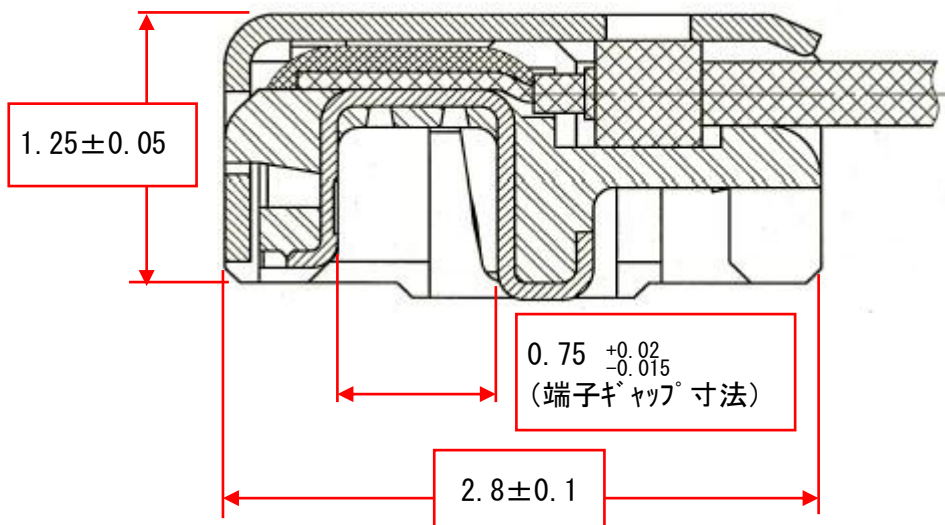
【注意事項①】本コネクタは、シェルとグランドバーのはんだ付けにより電線の固定を補助する構造になっております。アセンブリ完成前の電線応力負荷や、基板側コネクタとのカン合は避けてください。

【注意事項②】はんだ付けセットの際には、コネクタユニットとシェルの下図のラインが揃うようにセットして下さい。



このラインが揃っている事

【完成品寸法】ハーネス完成後の寸法規格は以下の通りとなります。



5-8. 電気検査

電気検査用基板側コネクタ品名は 下表の通りとなります。

品 名	名 称
DF36#J-*P-0.4V	検査用レセプタクル

* : 極数

: 種別記号

電気検査の際は、断線、破損、変形等の発生が無いことを必ずご確認ください。また、一部の電線のみには負荷が掛からないように注意するとともに、電線を斜めに引張って無理に抜去することも避けて下さい。