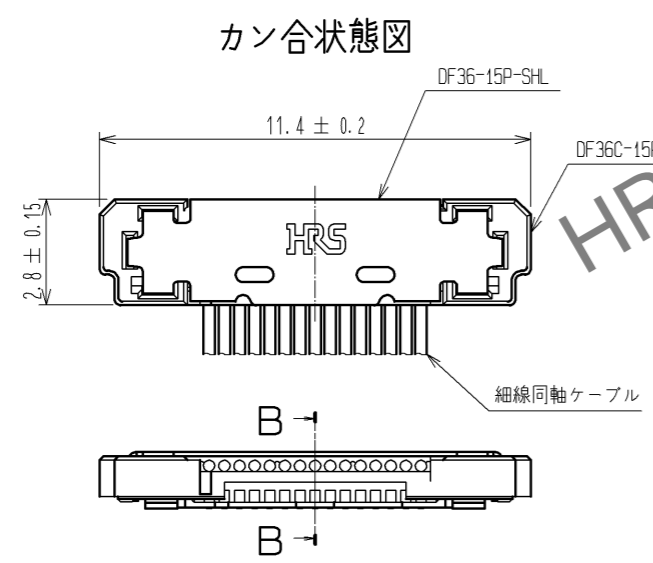
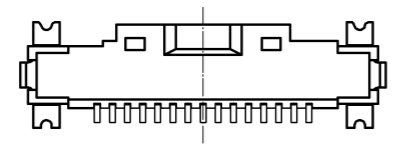
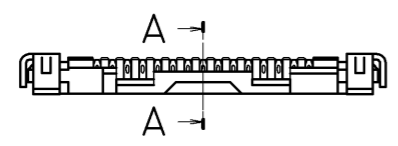
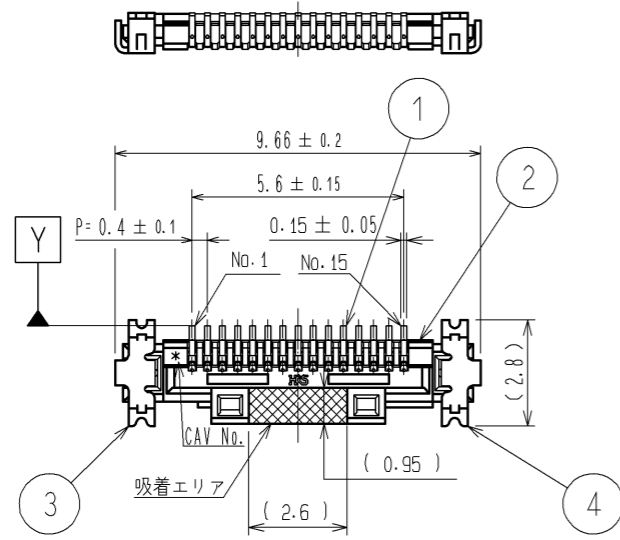


Feb.1.2025 Copyright 2025 HIROSE ELECTRIC CO., LTD. All Rights Reserved.  
 本製品を車載用途などの高い信頼性が求められる機器にご使用の場合は、弊社までお問合せ下さい。

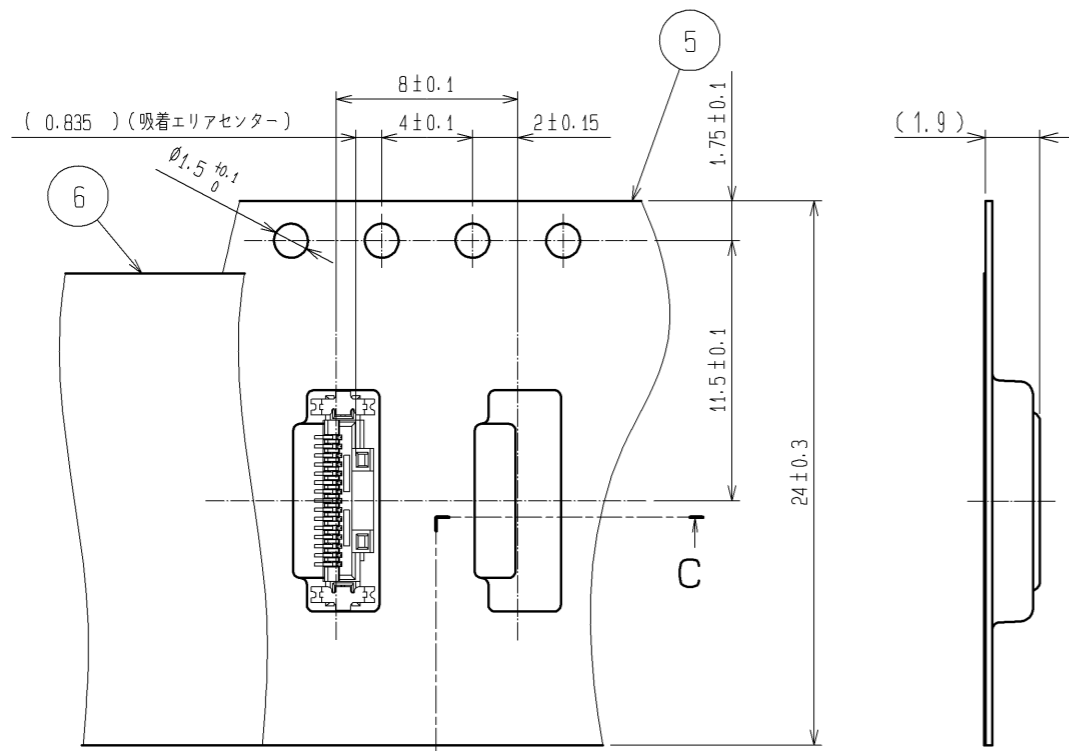


- 注 1. SMT平坦度は0.1mmMAXとなります。  
 2. FPC基板に実装する場合は裏打ちの補強を行い、実装後のコネクタにたわみ等の負荷がかからない様にして下さい。  
 3. コネクタ除去には専用の治具が必要となります。

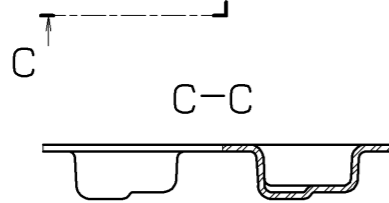
3	りん青銅	全面:金めっき 0.1μm min 下地:ニッケルめっき 2μm min	7	PS	黒
			6	ポリエステル	透明
2	LCP	UL94V-0, 黒	5	PS	透明
1	りん青銅	接触部:金めっき 0.3μm min リード部:金めっき 0.1μm min その他:ニッケルめっき 2μm min	4	りん青銅	全面:金めっき 0.1μm min 下地:ニッケルめっき 2μm min
部番	材質	処理, 備考	部番	材質	処理, 備考
UNITS mm		SCALE 5:1	△の数	訂正記事	
<b>HRS</b> HIROSE ELECTRIC CO., LTD.		承認: KH. IKEDA 14.11.06 検 査: MH. TSUCHIDA 14.11.06 設 計: IO. DENPOUYA 14.11.06 製 図: YJ. HAGA 14.10.23	図番: ADC3-319532-02 製品名: DF36-15S-0.4V<55> 製品コード: CL662-4031-1-55	設計 検 査 年月日	
				△ 1/2	

HRS DRAWING FOR REFERENCE

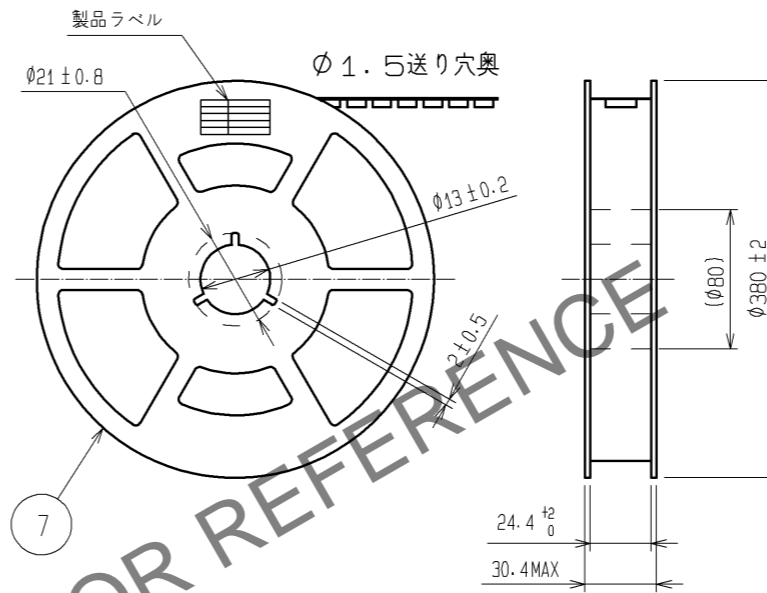
Feb.1.2025 Copyright 2025 HIROSE ELECTRIC CO., LTD. All Rights Reserved.  
 本製品を車載用途などの高い信頼性が求められる機器にご使用の場合は、弊社までお問合せ下さい。



引き出し方向 →



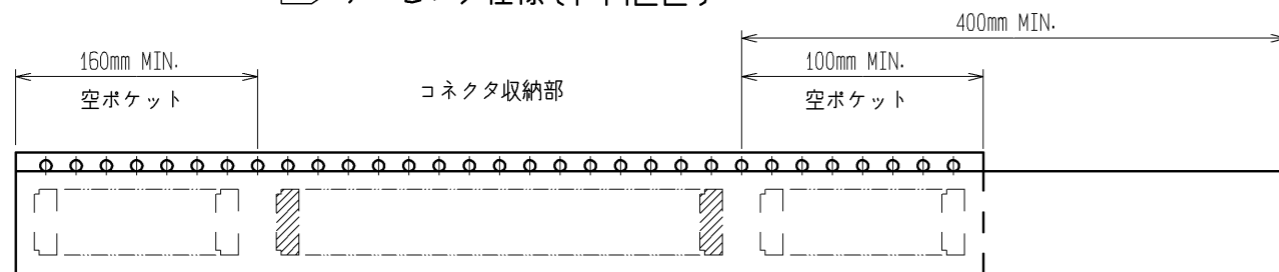
リール形状および寸法 (FREE)



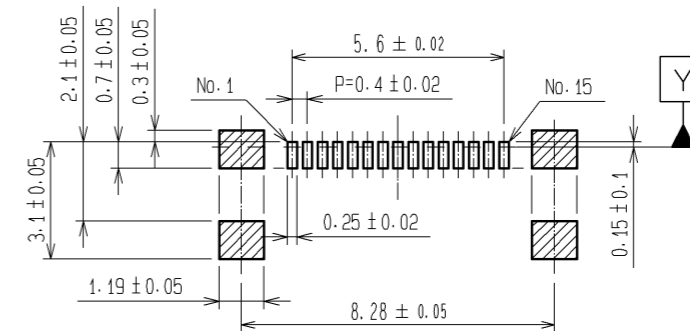
製品ラベル詳細

生産月日	年 月 日
製品コード	CL662-4031-1-55
製品名	DF36-15S-0.4V(55)
納入数量	500pcs
納入者	ヒロセ電機(株)

⑥ テーピング仕様 (FREE)



推奨パターン図



推奨メタルマスク

厚さ: 0.1mm  
 開口率: リード部 90%  
 グランド部 90%

グランド部

- 注 4. 1リール500個巻きとなります。  
 ⑤ JIS C 0806に基づいています。(自動実装用部品のパッケージング)  
 6. ( )内の寸法は参考寸法です。

**HRS**

図番:	ADC3-319532-02
製品名:	DF36-15S-0.4V(55)
製品コード:	CL662-4031-1-55

△ 2/2