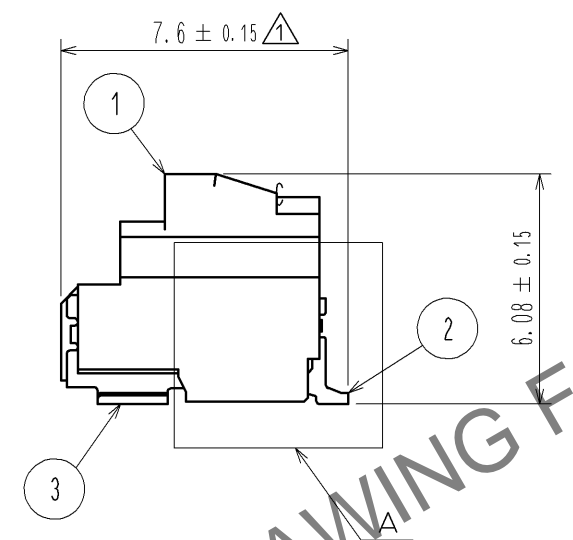
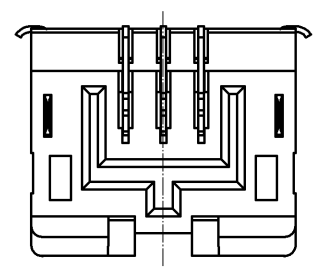
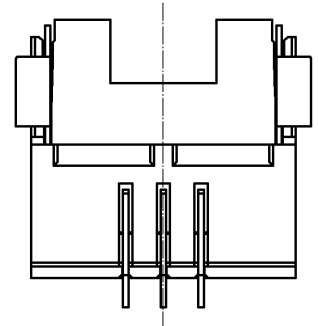
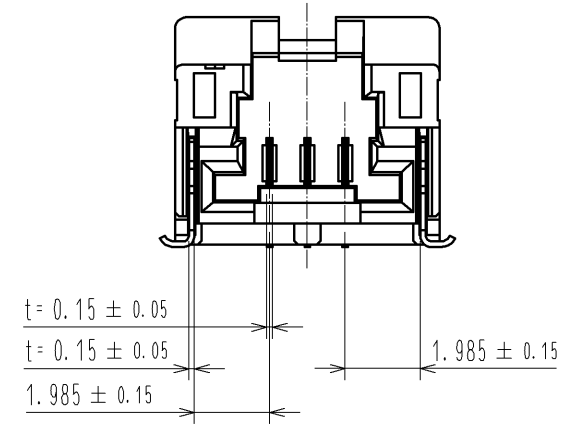
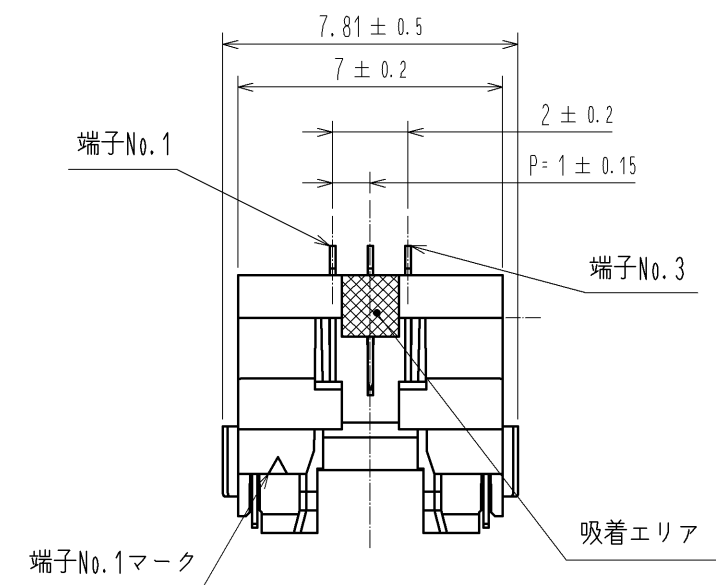
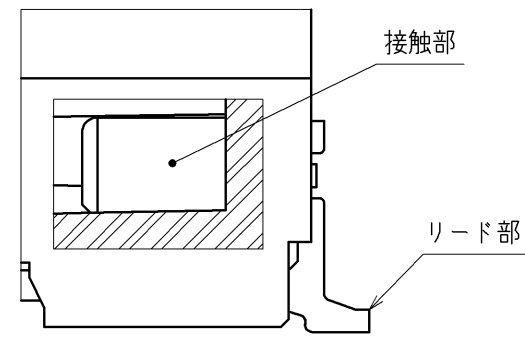


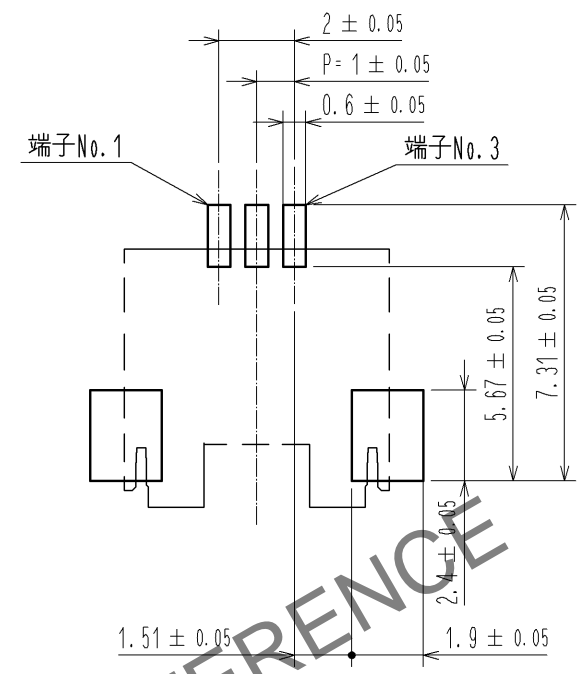
Oct.1.2024 Copyright 2024 HIROSE ELECTRIC CO., LTD. All Rights Reserved.
本製品を車載用途などの高い信頼性が求められる機器にご使用の際は、弊社までお問い合わせ下さい。



A (10 : 1)

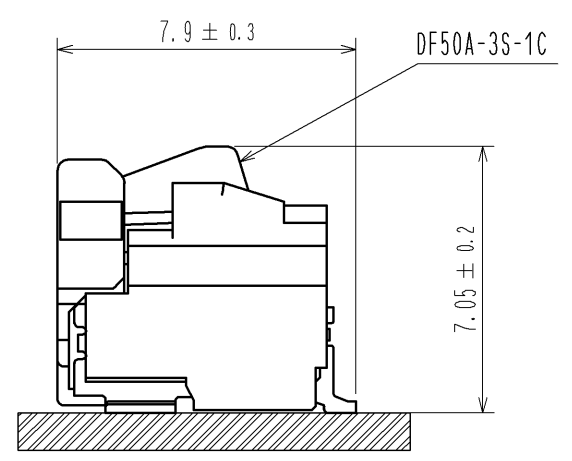
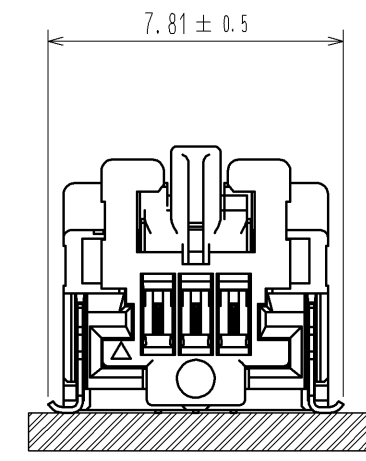
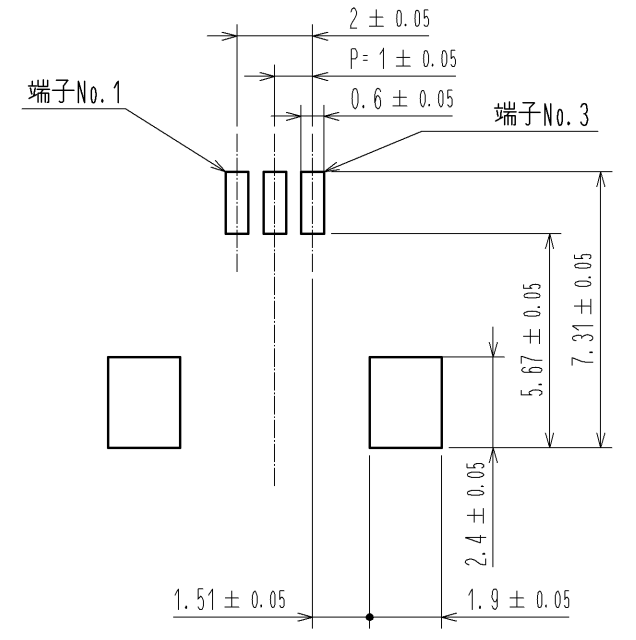


推奨パターン図 (実装面側) (FREE)



メタルマスク開口部推奨加工図 (FREE)

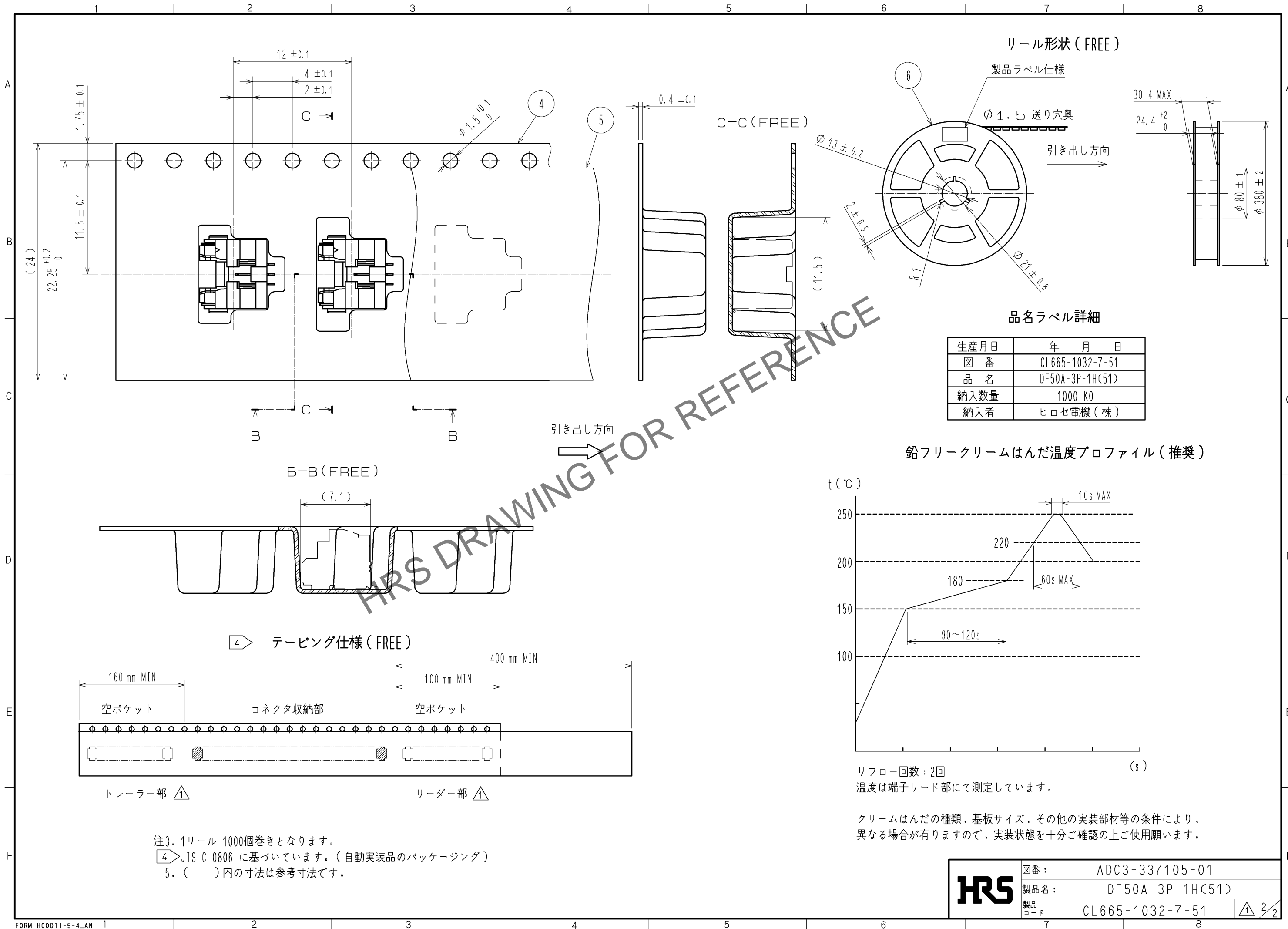
メタルマスク厚さ : 0.1mm
メタルマスク開口率 : 100%



- 注1. リード平坦度は、金具を含めてMAX0.1mm。
- 注2. フレキ基板に実装する際はお問い合わせ下さい。

3	黄銅	全面 : すずめっき 1μm MIN 下地 : 銅めっき 0.3μm MIN	6	PS	リール, BLACK
2	黄銅	接触部 : 金めっき 0.05μm MIN リード部 : 金めっき 0.05μm MIN 下地 : ニッケルめっき 1μm MIN	5	ポリエステル	カバーテープ, CLEAR
1	LCP	BLACK, UL94V-0	4	PS	エンボステープ, CLEAR
部番	材質	処理, 備考	部番	材質	処理, 備考
UNITS mm		SCALE 5 : 1	Δ の数 3	訂正記事 DIS-H-006517	設計 TT. OHSAKO
HRS HIROSE ELECTRIC CO., LTD.		承認 : KI. AKIYAMA 12.01.18	検 査 : OM. MIYAMOTO 12.01.18	設 計 : TT. OHSAKO 12.01.18	製 図 : TT. OHSAKO 12.01.18
函 番 : ADC3-337105-01			製品名 : DF50A-3P-1H(51)		
製品コード : CL665-1032-7-51					

Oct.1.2024 Copyright 2024 HIROSE ELECTRIC CO., LTD. All Rights Reserved.
 本製品を車載用途などの高い信頼性が求められる機器にご使用の場合は、弊社までお問合せ下さい。



リール形状 (FREE)

製品ラベル仕様

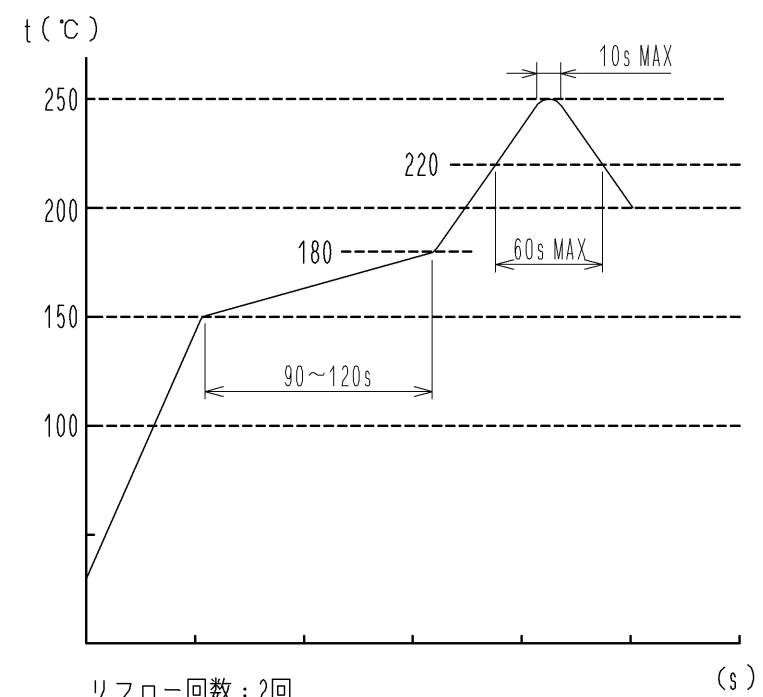
φ1.5 送り穴奥

引き出し方向

品名ラベル詳細

生産月日	年 月 日
図 番	CL665-1032-7-51
品 名	DF50A-3P-1H(51)
納入数量	1000 KO
納入者	ヒロセ電機 (株)

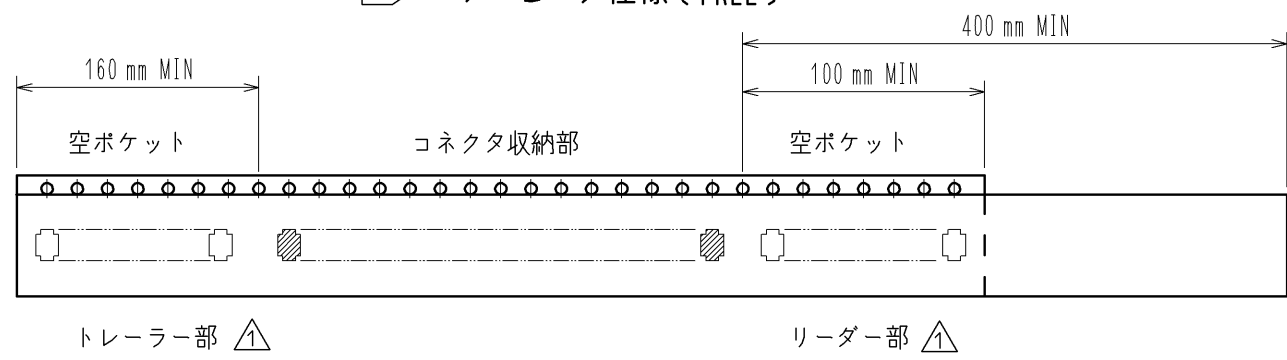
鉛フリークリームはんだ温度プロファイル (推奨)



リフロー回数: 2回
 温度は端子リード部にて測定しています。

クリームはんだの種類、基板サイズ、その他の実装部材等の条件により、異なる場合が有りますので、実装状態を十分ご確認の上ご使用願います。

4> テーピング仕様 (FREE)



注3. 1リール 1000個巻きとなります。
 4> JIS C 0806 に基づいています。(自動実装品のパッケージング)
 5. ()内の寸法は参考寸法です。

HRS	図番:	ADC3-337105-01
	製品名:	DF50A-3P-1H(51)
	製品コード:	CL665-1032-7-51