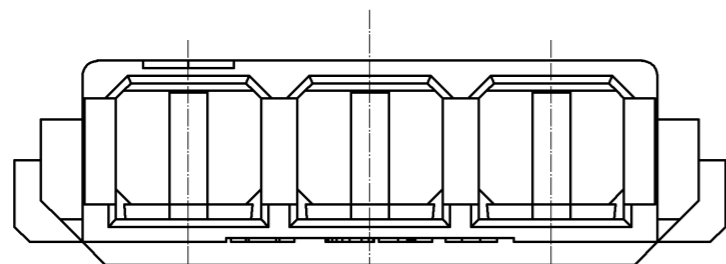
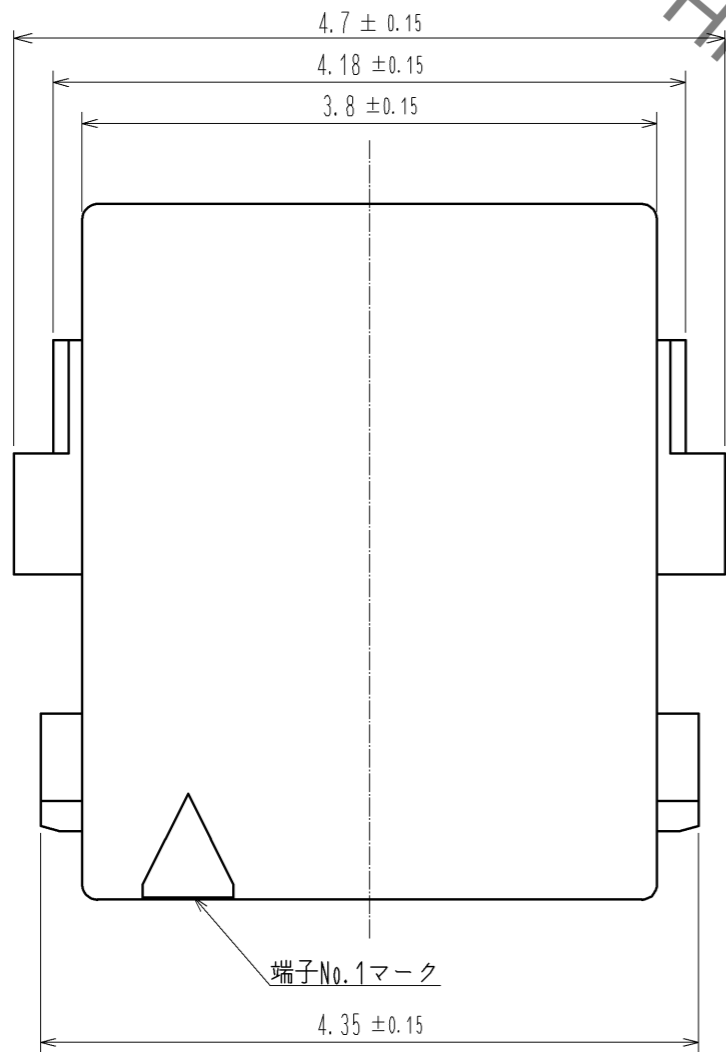
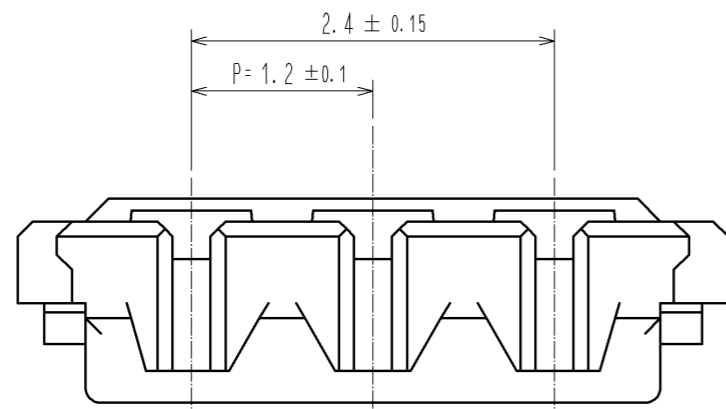


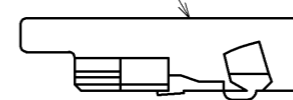
Nov.1.2021 Copyright 2021 HIROSE ELECTRIC CO., LTD. All Rights Reserved.
 本製品を車載用途などの高い信頼性が求められる機器にご使用の場合は、弊社までお問合せ下さい。



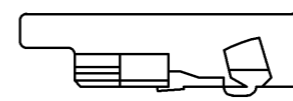
① 圧着端子挿入図

水平挿入 ○

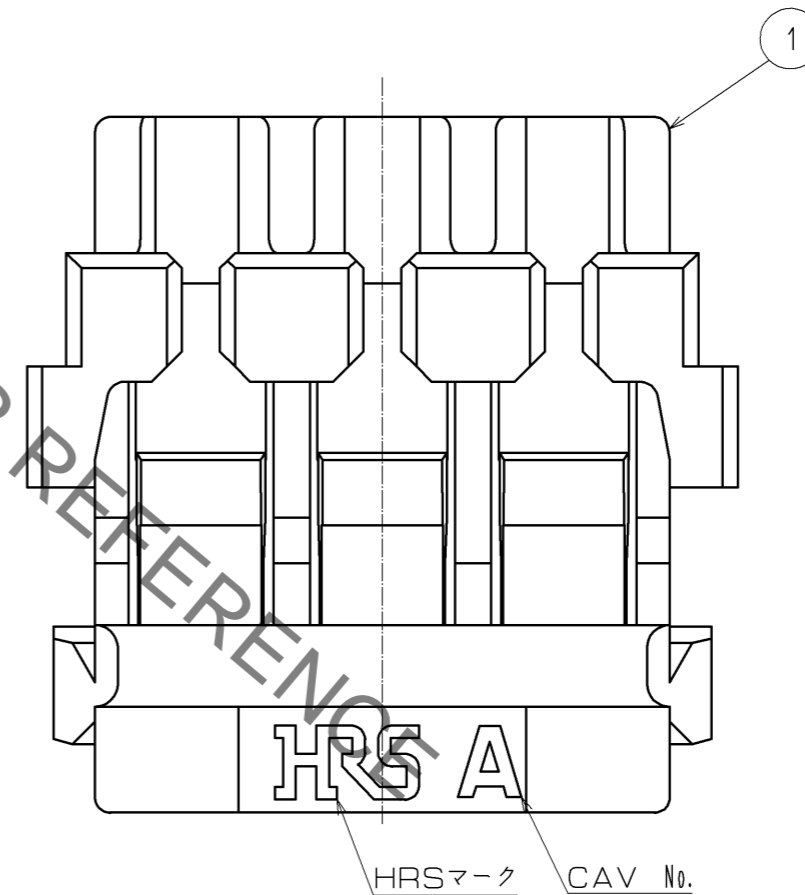
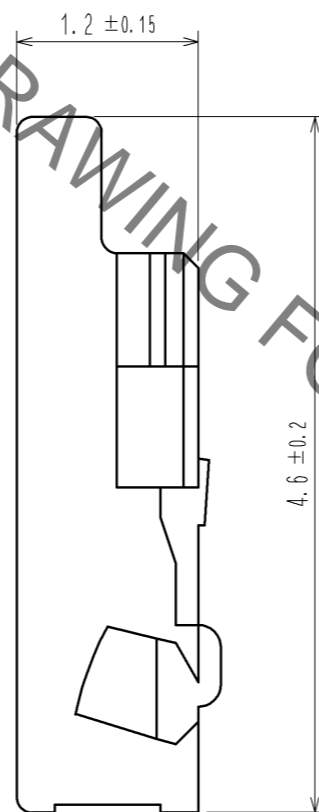
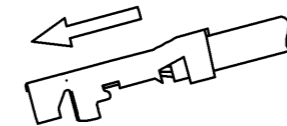
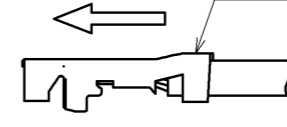
DF57H-3S-1.2C



斜め挿入 ×



DF57-***SCF



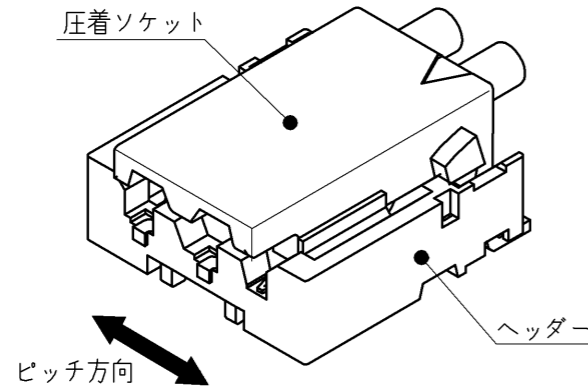
注 ① 性能信頼性を維持するため、圧着端子 (DF57-***SCF) を斜めに挿入しないでください。

部番	材質	処理、備考	1	PBT	UL94V-0, NATURAL (WHITE)
UNITS mm		SCALE 20:1	訂正記事	設計	検図
HRS HIROSE ELECTRIC CO., LTD.	承認	: KI. AKIYAMA	12.03.27	図番	: ADC3-332438-01
	検図	: HK. UMEHARA	12.03.27	製品名	: DF57H-3S-1.2C
	設計	: TS. KUMAZAWA	12.03.27	製品コード	: CL666-0012-0-00
	製図	: TS. KUMAZAWA	12.03.27		

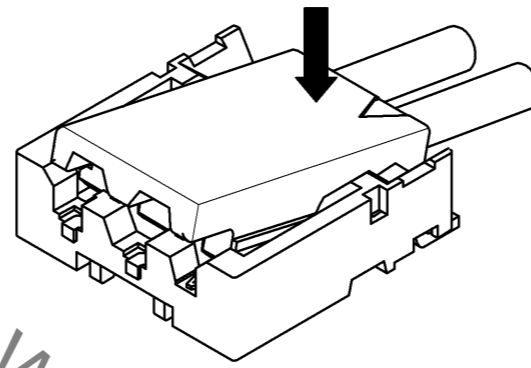
DF57シリーズ作業手順

嵌合操作

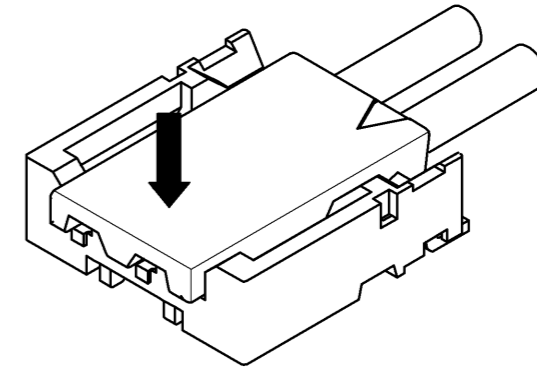
①圧着ソケットの端面とヘッダーの溝を目安にして
ピッチ方向の中心がほぼ合う様に位置合わせを行って下さい。



②圧着ソケットの電線側を挿入方向に軽く押して、
圧着ソケットを斜めの状態にして下さい。

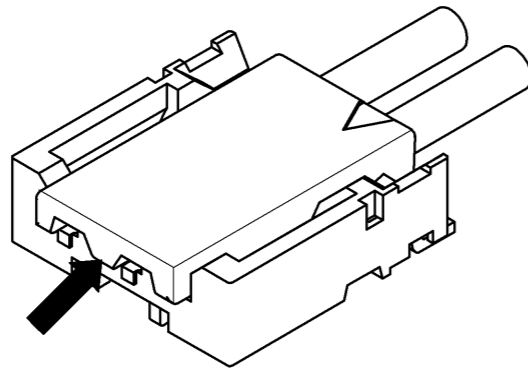


③圧着ソケットの電線側が浮かないように押さえながら、
先端側を押して挿入して下さい。嵌合完了。

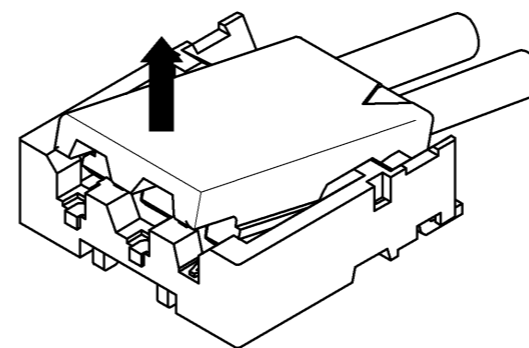


抜去操作

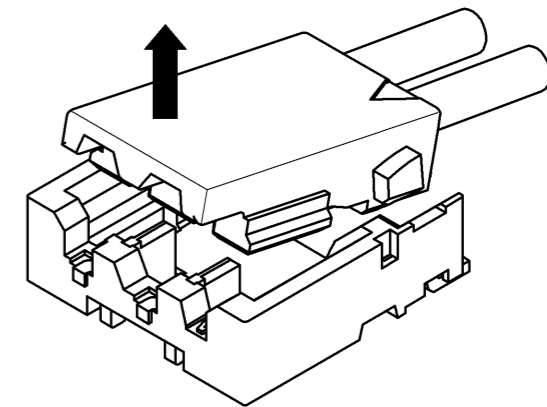
①引き上げ用突起に爪又は指を引掛けて下さい。



②上方方向へ持ち上げて簡易ロックを解除して下さい。



③上方方向へ持ち上げて、強化ロックを外して下さい。
抜去完了



HRS DRAWING FOR REFERENCE

HRS

図番: ADC3-332438-01
製品名: DF57H-3S-1.2C
製品コード: CL666-0012-0-00

△ 2/2

Nov.1.2021 Copyright 2021 HIROSE ELECTRIC CO., LTD. All Rights Reserved.
本製品を車載用途などの高い信頼性が求められる機器にご使用の場合は、弊社までお問合せ下さい。