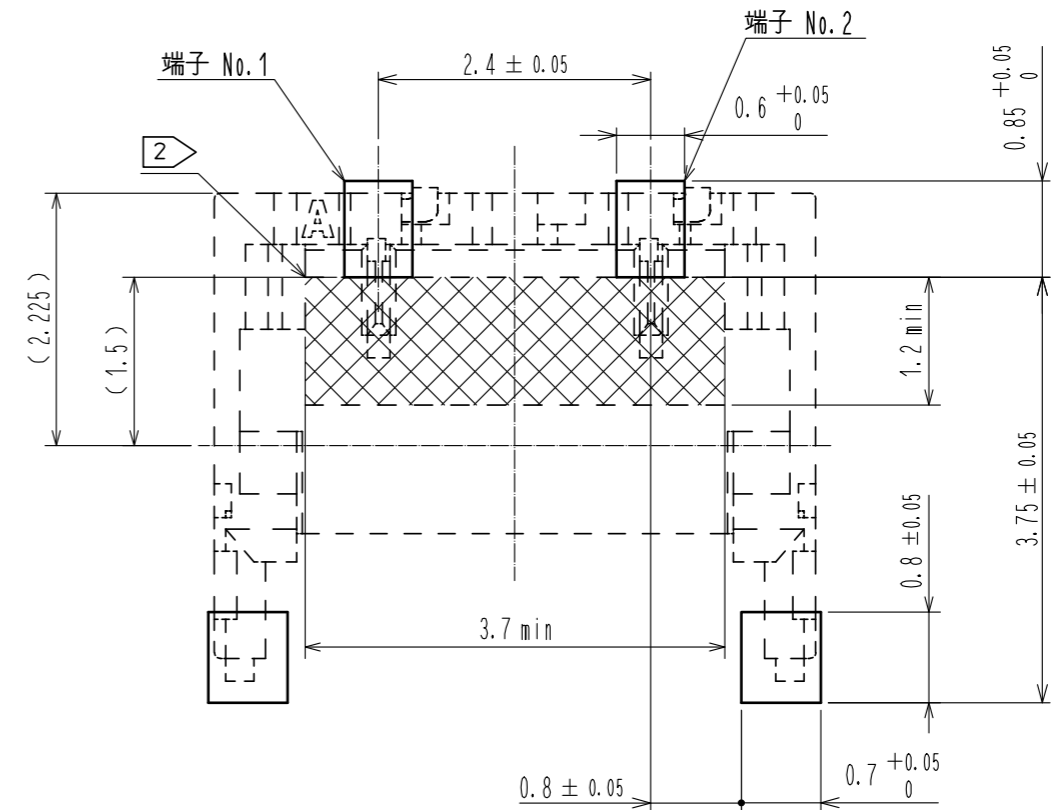
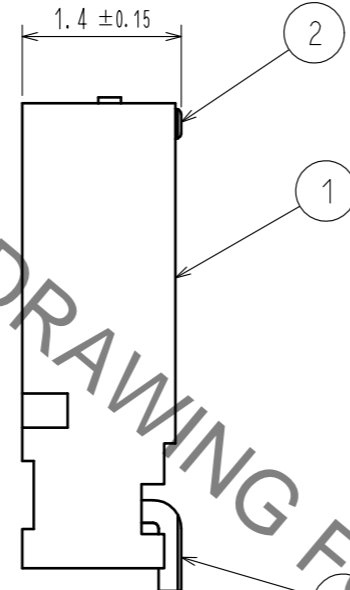
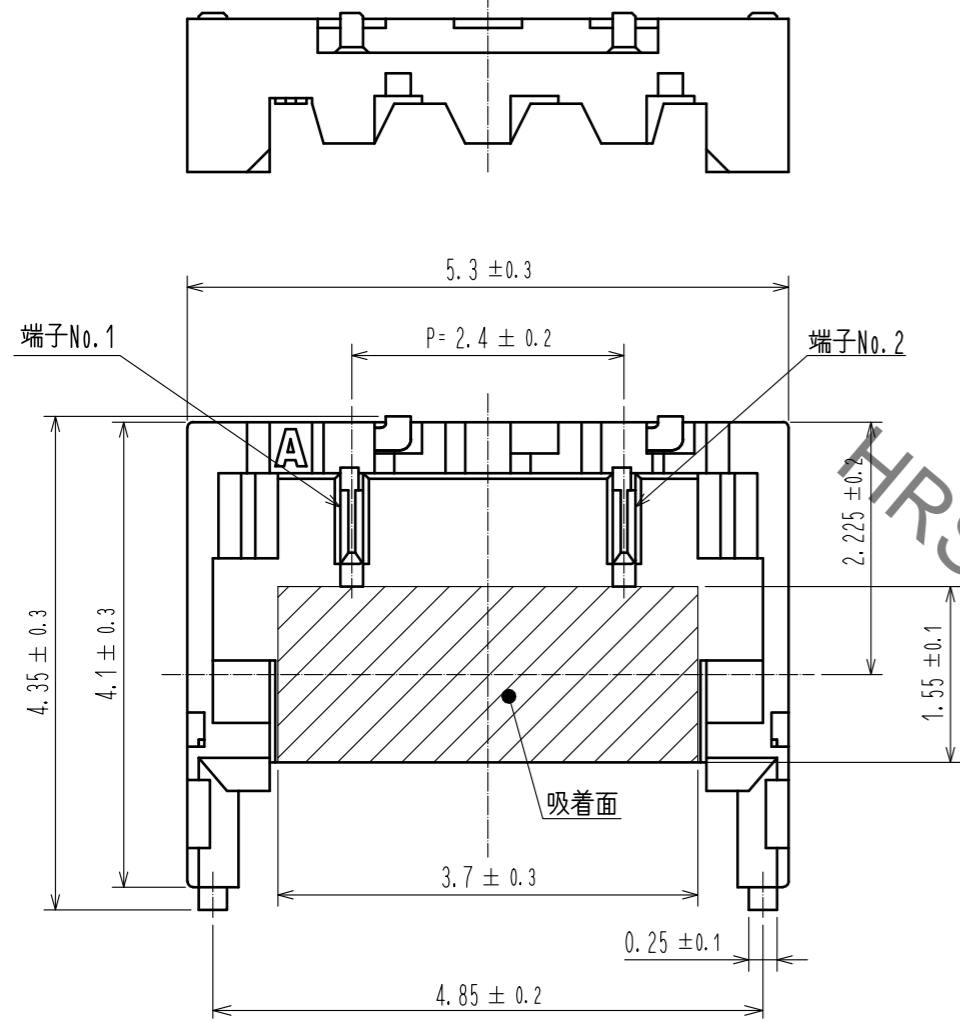
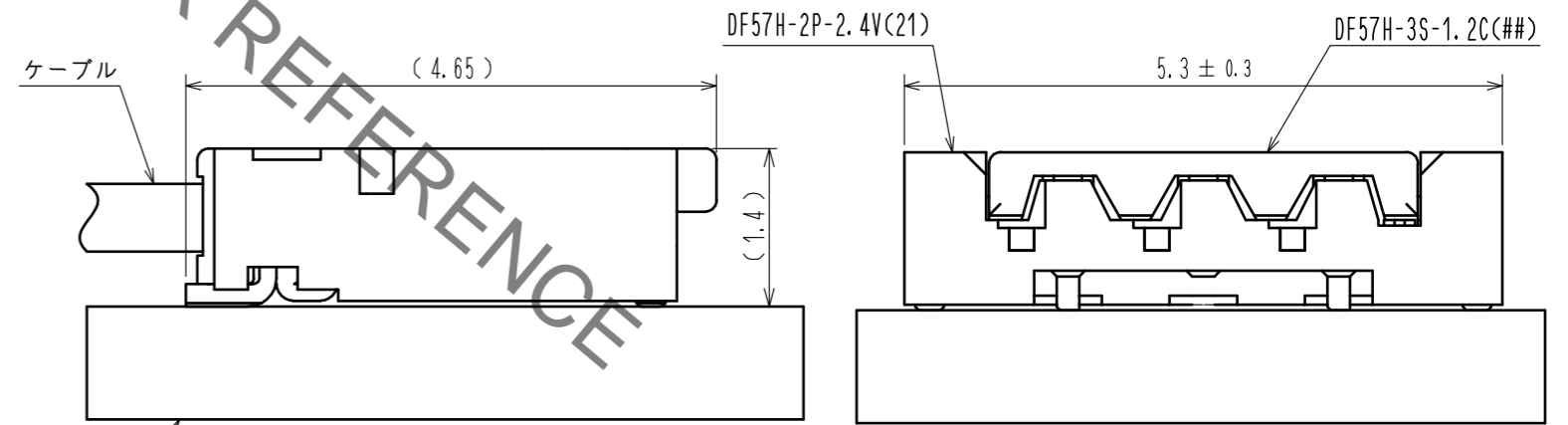


Dec.1.2021 Copyright 2021 HIROSE ELECTRIC CO., LTD. All Rights Reserved.
 本製品を車載用途などの高い信頼性が求められる機器にご使用の場合は、弊社までお問合せ下さい。

メタルマスク開口部推奨加工図 (FREE) (実装面側)
 推奨パターン図 (FREE)
 メタルマスク厚さ: 0.1mm



嵌合状態図 (FREE)

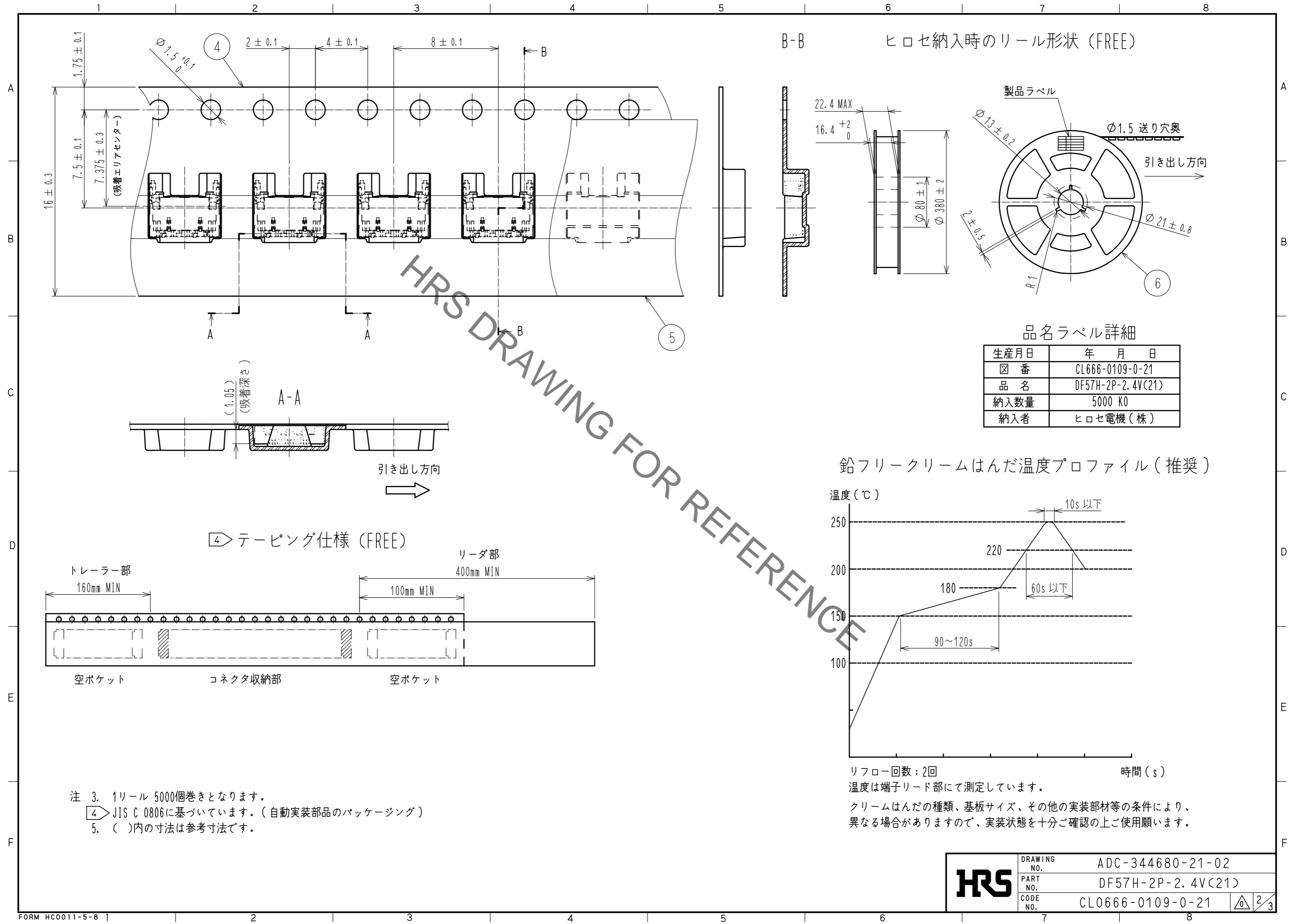


注 1. リード平坦度は、金具を含めてMAX0.1mm.
 2. 部にパターンがあり、レジストが行われていない場合、コネクタ端子と接触する可能性がありますので、ご注意ください。

NO.	MATERIAL	FINISH	REMARKS	NO.	MATERIAL	FINISH	REMARKS
3	黄銅	表面: すずめっき 1μm MIN 下地: ニッケルめっき 0.5μm MIN		6	PS		リール, BLACK
2	黄銅	表面: すずめっき 1μm MIN 下地: ニッケルめっき 0.5μm MIN		5	ポリエステル		カバーテープ, CLEAR
1	LCP	UL94V-0, BLACK		4	PS		エンボステープ, CLEAR

UNITS	SCALE	COUNT	DESCRIPTION OF REVISIONS	DESIGNED	CHECKED	DATE
mm	FREE	△				
APPROVED: SJ. OKAMURA			20210727	DRAWING NO. ADC-344680-21-02		
CHECKED: SZ. ONO			20210727	PART NO. DF57H-2P-2.4V(21)		
DESIGNED: HK. HAYASHI			20210727	CODE NO. CL0666-0109-0-21		
DRAWN: NK. OOSHIMA			20210727	1/3		

Dec.1.2021 Copyright 2021 HIROSE ELECTRIC CO., LTD. All Rights Reserved.
 本製品を車載用途などの高い信頼性が求められる機器にご使用の場合は、弊社までお問合せ下さい。

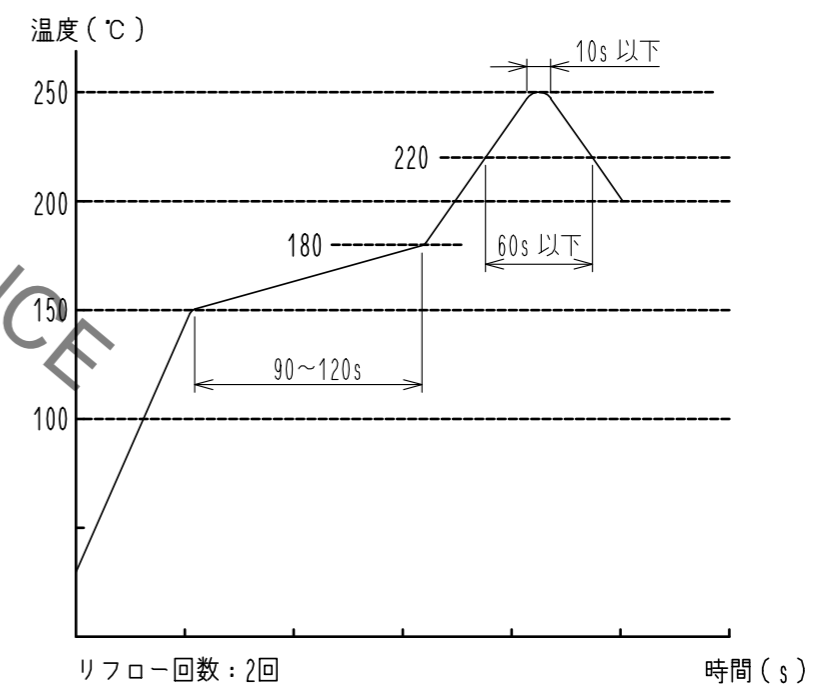


HRS DRAWING FOR REFERENCE

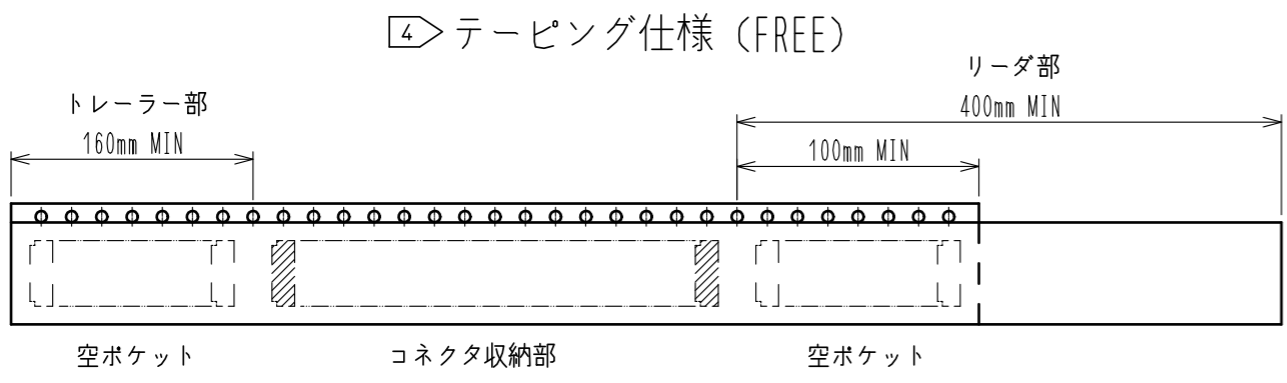
品名ラベル詳細

生産月日	年 月 日
箱 番	CL666-0109-0-21
品 名	DF57H-2P-2.4V(21)
納入数量	5000 KO
納入者	ヒロセ電機(株)

鉛フリークリームはんだ温度プロファイル (推奨)



リフロー回数: 2回
 温度は端子リード部にて測定しています。
 クリームはんだの種類、基板サイズ、その他の実装部材等の条件により、異なる場合がありますので、実装状態を十分ご確認の上ご使用願います。



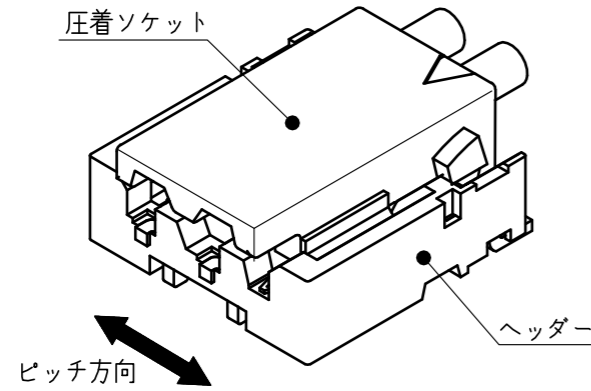
注 3. 1リール 5000個巻きとなります。
 ④ JIS C 0806に基づいています。(自動実装部品のパッケージング)
 5. ()内の寸法は参考寸法です。

HRS	DRAWING NO.	ADC-344680-21-02
	PART NO.	DF57H-2P-2.4V(21)
	CODE NO.	CL0666-0109-0-21
		2/3

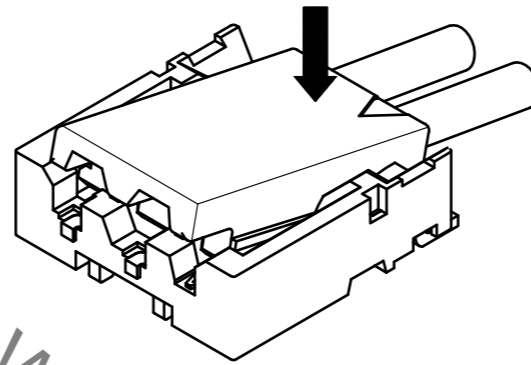
DF57シリーズ作業手順

嵌合操作

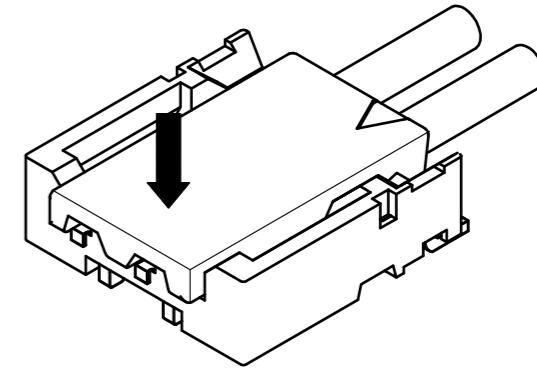
①圧着ソケットの端面とヘッダーの溝を目安にして
ピッチ方向の中心がほぼ合う様に位置合わせを行って下さい。



②圧着ソケットの電線側を挿入方向に軽く押して、
圧着ソケットを斜めの状態にして下さい。

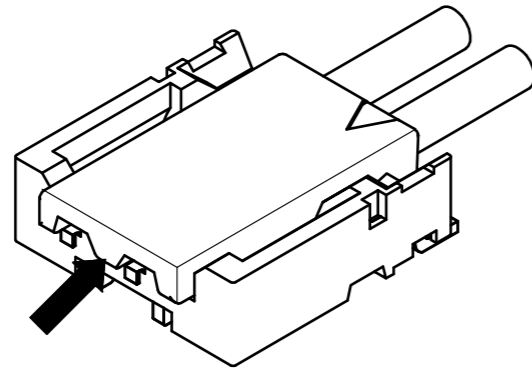


③圧着ソケットの電線側が浮かないように押さえながら、
先端側を押して挿入して下さい。嵌合完了。

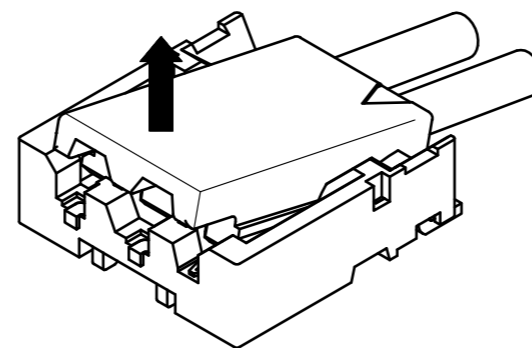


抜去操作

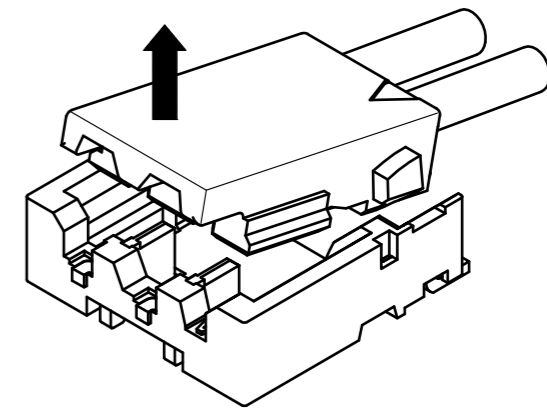
①引き上げ用突起に爪又は指を引掛けて下さい。



②上方向へ持ち上げて簡易ロックを解除して下さい。



③上方向へ持ち上げて、強化ロックを外して下さい。
抜去完了。



HRS DRAWING FOR REFERENCE



DRAWING NO.	ADC-344680-21-02
PART NO.	DF57H-2P-2.4V(21)
CODE NO.	CL0666-0109-0-21

3/3

Dec.1.2021 Copyright 2021 HIROSE ELECTRIC CO., LTD. All Rights Reserved.
本製品を車載用途などの高い信頼性が求められる機器にご使用の場合は、弊社までお問合せ下さい。