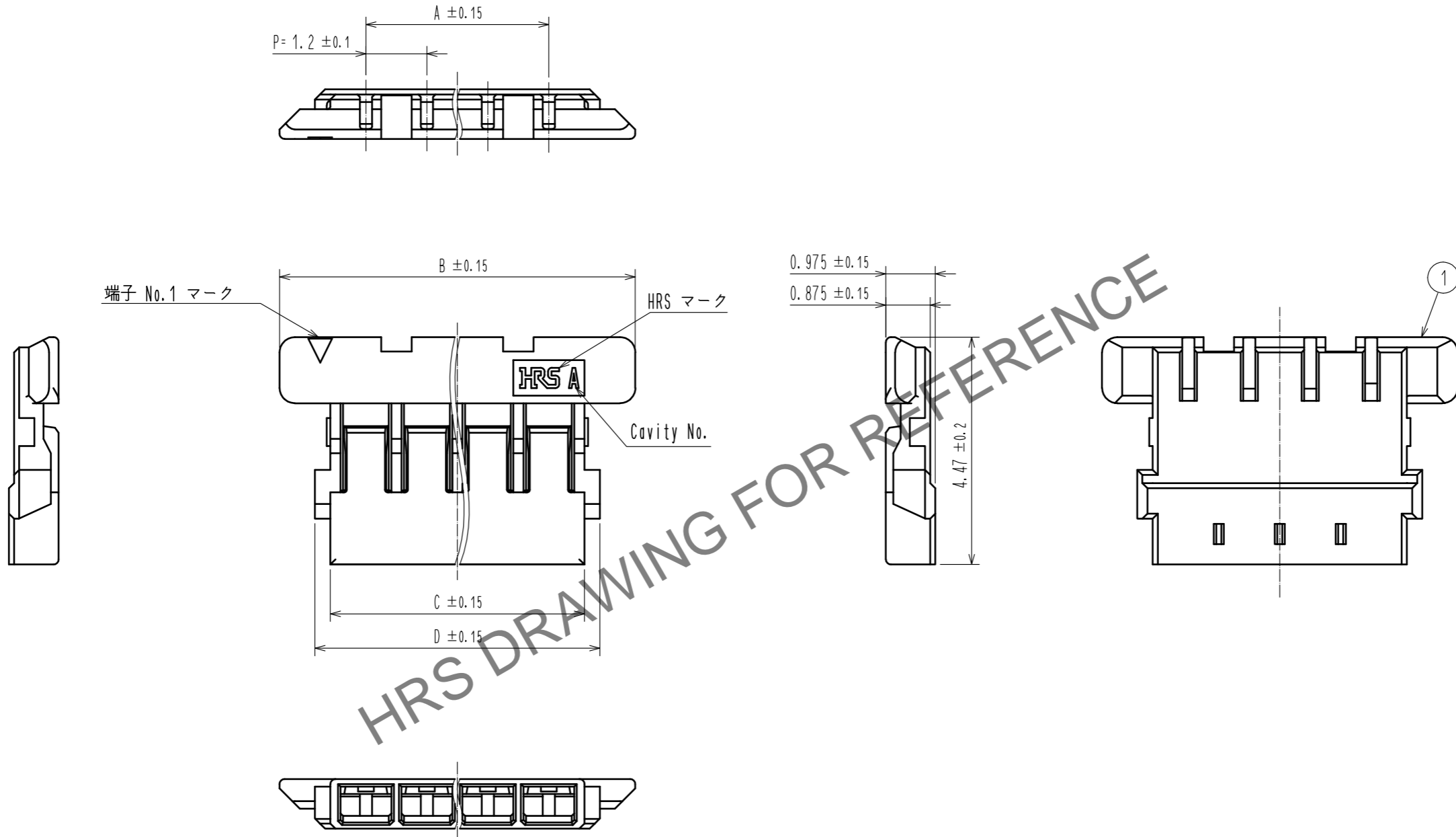


Dec.1.2024 Copyright 2024 HIROSE ELECTRIC CO., LTD. All Rights Reserved.
 本製品を車載用途などの高い信頼性が求められる機器にご使用の場合は、弊社までお問合せ下さい。



製品コード	製品名	極数	A	B	C	D
CL666-1006-0-00	DF58-2S-1.2C	2	1.2	4.6	2.6	3.21
CL666-1007-0-00	DF58-3S-1.2C	3	2.4	5.8	3.8	4.41
CL666-1008-0-00	DF58-4S-1.2C	4	3.6	7.0	5.0	5.61
CL666-1010-0-00	DF58-6S-1.2C	6	6.0	9.4	7.4	8.01

NO.	MATERIAL	FINISH . REMARKS	NO.	MATERIAL	FINISH . REMARKS
			1	LCP	UL94V-0, Natural(Beige)

UNITS	SCALE	COUNT	DESCRIPTION OF REVISIONS	DESIGNED	CHECKED	DATE
mm	20:1	△				
HRS HIROSE ELECTRIC CO., LTD.			APPROVED : HS. OKAWA	16.06.27	DRAWING NO. ADC-371176-00-00	
			CHECKED : YN. TAKASHITA	16.06.27	PART NO. DF58-*S-1.2C	
			DESIGNED : TH. YOSHIZAWA	16.06.27	CODE NO. CL666-	
			DRAWN : MI. SAKIMURA	16.06.27	<div style="text-align: right;"> 1 / 1 </div>	