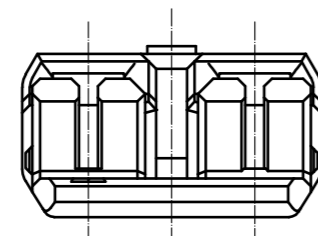
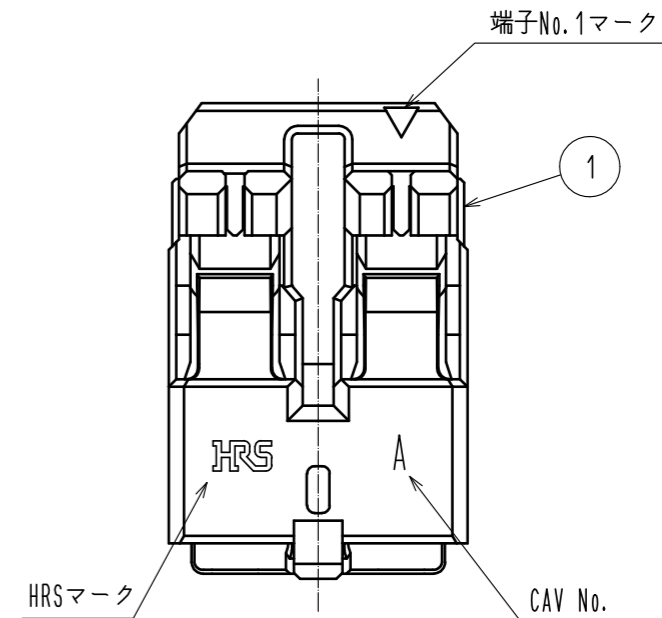
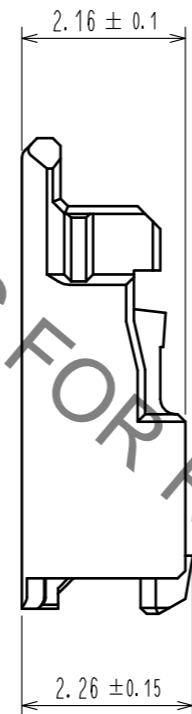
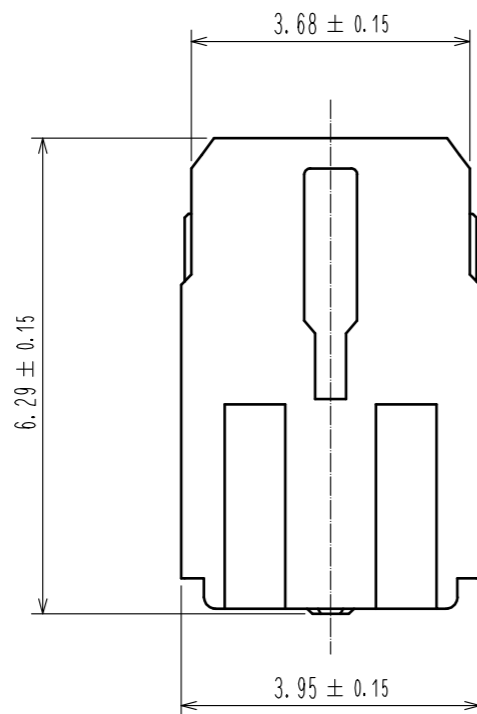
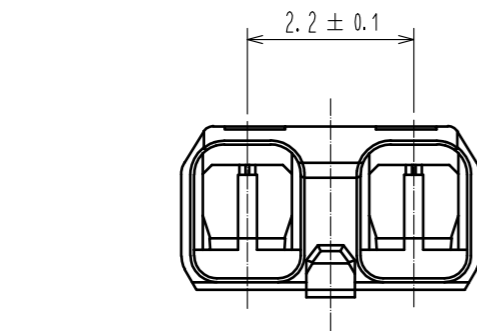


May.1.2022 Copyright 2022 HIROSE ELECTRIC CO., LTD. All Rights Reserved.
 本製品を車載用途などの高い信頼性が求められる機器にご使用の場合は、弊社までお問合せ下さい。



HRS DRAWING FOR REFERENCE

△注 1. UL(ファイルNo. E52653)
 C-UL(ファイルNo. E52653)認定品



| | | | | | | | | |
|---------------------------|--|-------------------|----------|---------------------------|--|--|---------------|-------------------|
| 部番 | | 材質 | | 処 理 , 備 考 | | 1 | PBT | UL94V-0, RED |
| UNITS mm | | SCALE 10 : 1 | △の数 1 | 訂 正 記 事 DIS-H-00005396 | | 設 計 SN.MIWA | 検 図 SZ.ONO | 年 月 日 20191015 |
| HIROSE ELECTRIC CO., LTD. | | 承 認 : KI.AKIYAMA | 20130122 | 図 番 : ADC3-336116-04 | | 設 計 : SN.MIWA 検 図 : SZ.ONO 製 品 名 : DF61-2S-2.2C(11) 製 品 コード : CL666-5002-4-11 | | |
| | | 検 図 : TS.KUMAZAWA | 20130121 | 製 品 名 : DF61-2S-2.2C(11) | | | | |
| | | 設 計 : ST.SATO | 20130119 | 製 品 コード : CL666-5002-4-11 | | | | |
| | | 製 図 : ST.SATO | 20130119 | 製 品 コード : CL666-5002-4-11 | | | | |