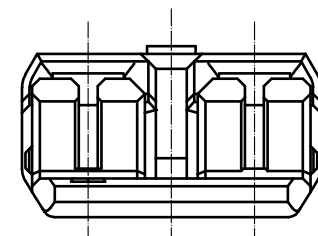
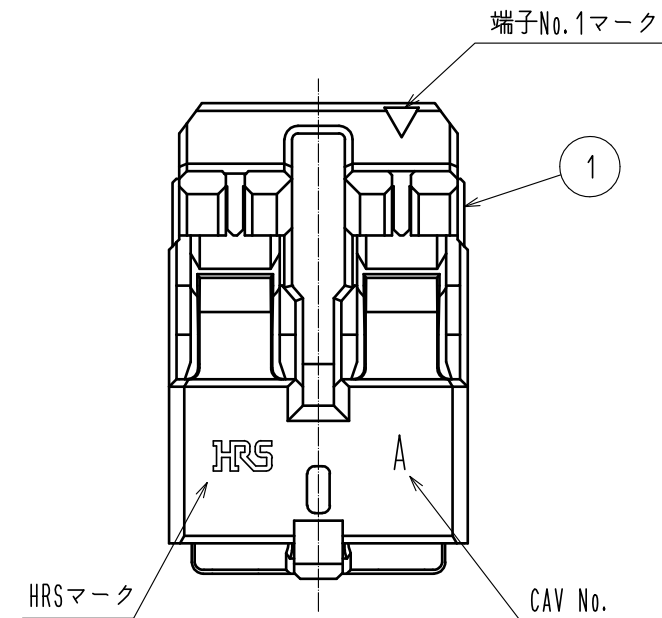
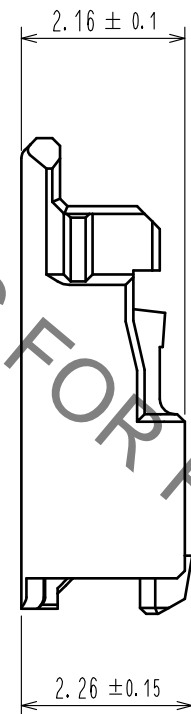
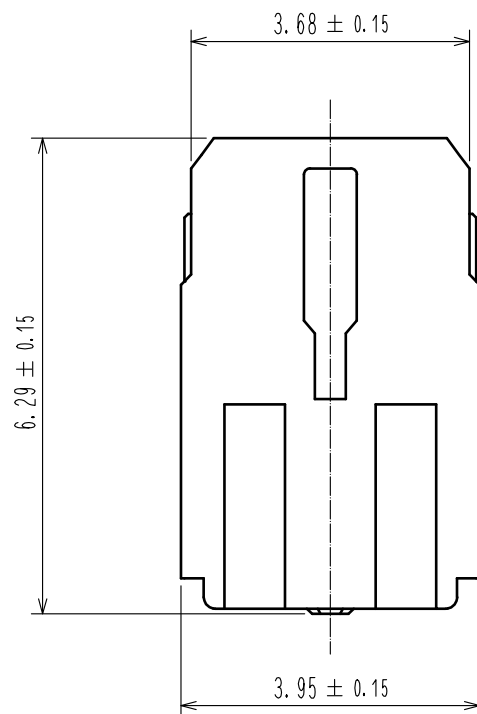
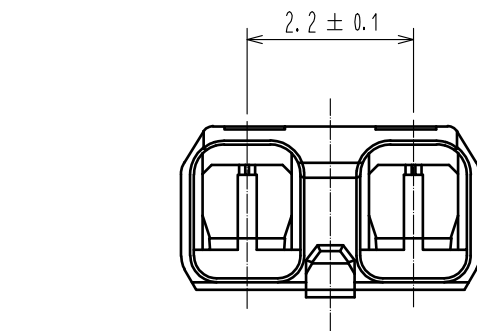


Dec.1.2021 Copyright 2021 HIROSE ELECTRIC CO., LTD. All Rights Reserved.
 本製品を車載用途などの高い信頼性が求められる機器にご使用の場合は、弊社までお問合せ下さい。



HRS DRAWING FOR REFERENCE

△注 1. UL(ファイルNo. E52653)
 C-UL(ファイルNo. E52653)認定品



部番		材質		処 理 , 備 考		1	PBT	UL94V-0, BEIGE
UNITS mm		SCALE 10:1	△の数 1	訂 正 記 事 DIS-H-00005396		設 計 SN.MIWA	検 図 SZ.ONO	年 月 日 20191015
HIROSE ELECTRIC CO., LTD.		承 認 : KI.AKIYAMA	20130122	図 番 : ADC3-336116-06				
		検 図 : TS.KUMAZAWA	20130121	製 品 名 : DF61-2S-2.2C(13)				
		設 計 : ST.SATO	20130119	製 品 コード : CL666-5002-4-13				
		製 図 : ST.SATO	20130119					