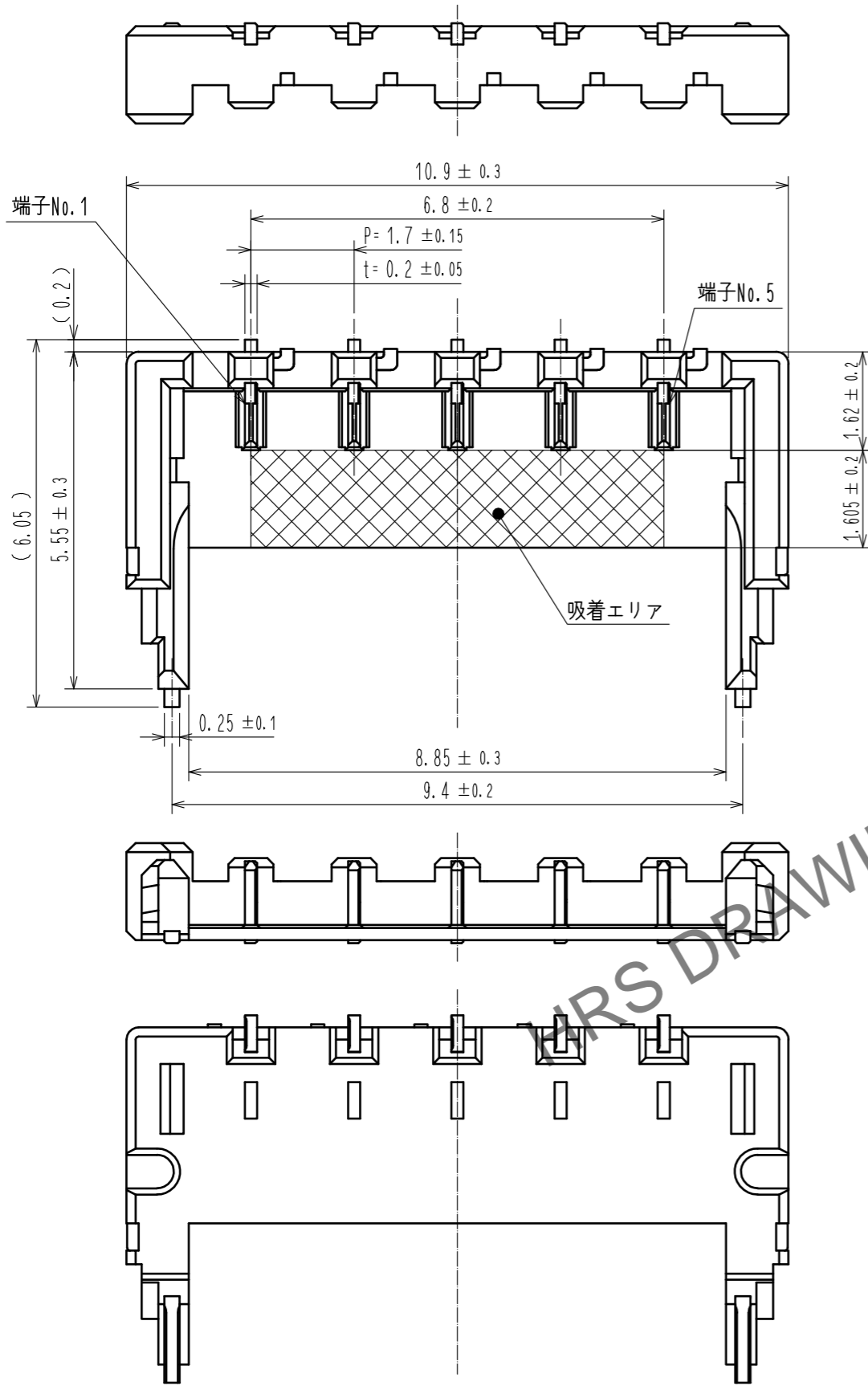
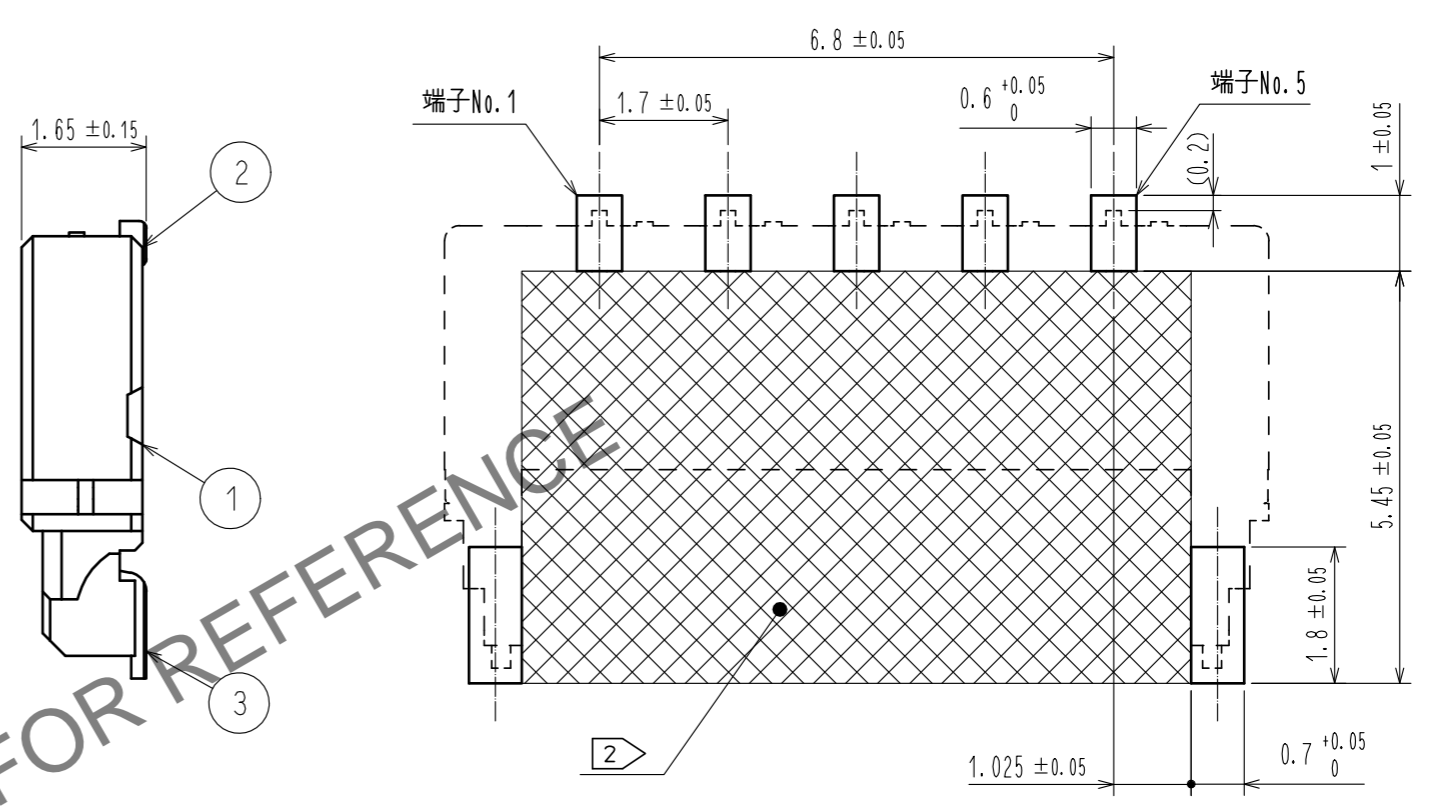


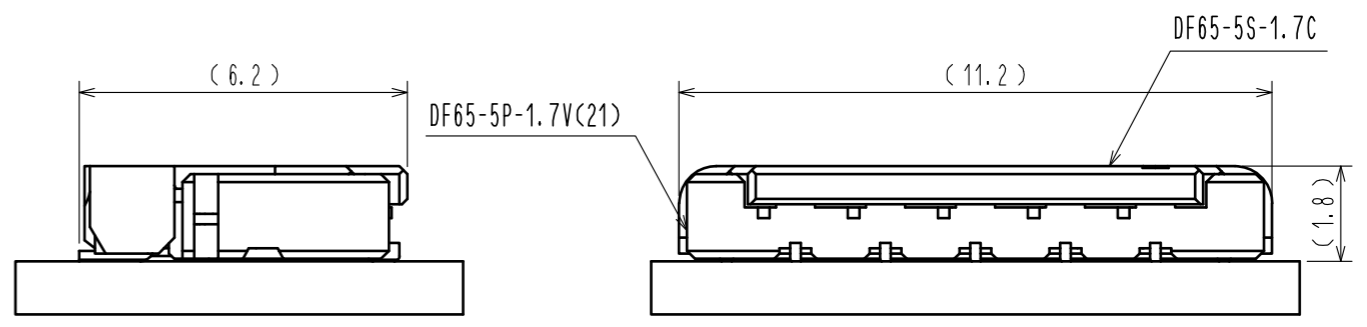
Apr.1.2024 Copyright 2024 HIROSE ELECTRIC CO., LTD. All Rights Reserved.
 本製品を車載用途などの高い信頼性が求められる機器にご使用の場合は、弊社までお問合せ下さい。



推奨パターン図(10:1)(実装面側)
 メタルマスク開口部推奨加工図(10:1)
 メタルマスク厚さ: 0.1mm



嵌合状態図(FREE)



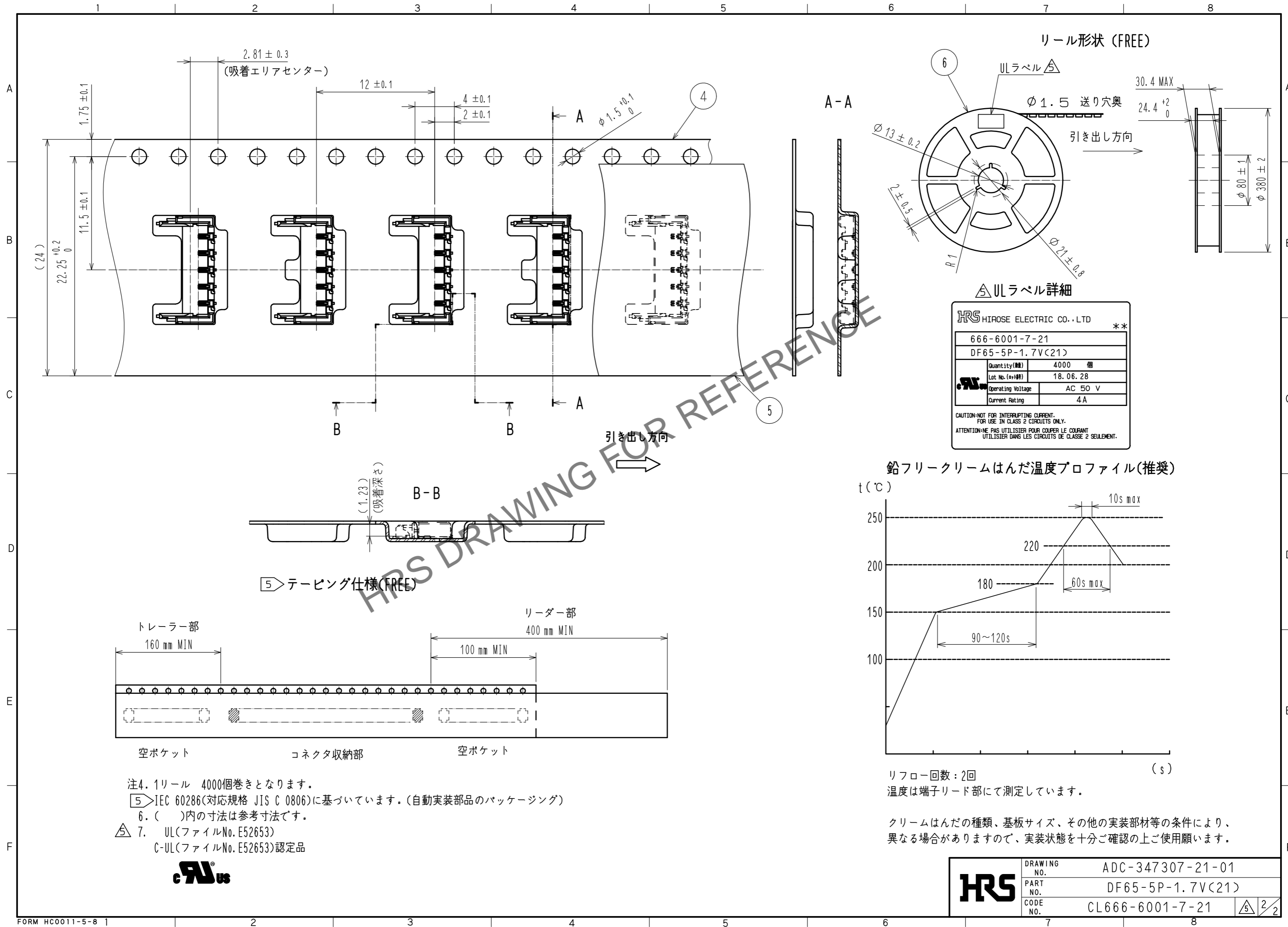
- 注1. リード平坦度は、金具を含めてMAX0.1mmとなります。
 注2. 部にパターンがあり、レジストが行われていない場合、コネクタ端子と接触する可能性がありますのでご注意ください。
 注3. フレキシ基板に実装する際はご問合せください。

NO.	MATERIAL	FINISH	REMARKS	NO.	MATERIAL	FINISH	REMARKS
3	黄銅	表面: すずめっき1μmMIN 下地: ニッケルめっき0.5μmMIN		6	PS		リール, BLACK
2	黄銅	表面: すずめっき1μmMIN 下地: ニッケルめっき0.5μmMIN		5	ポリエステル		カバーテープ, CLEAR
1	LCP	UL94V-0, BLACK		4	PS		エンボステープ, CLEAR

UNITS	SCALE	COUNT	DESCRIPTION OF REVISIONS	DESIGNED	CHECKED	DATE
mm	10:1	3	DIS-H-00004855	SN.MIWA	SZ.ONO	20190515

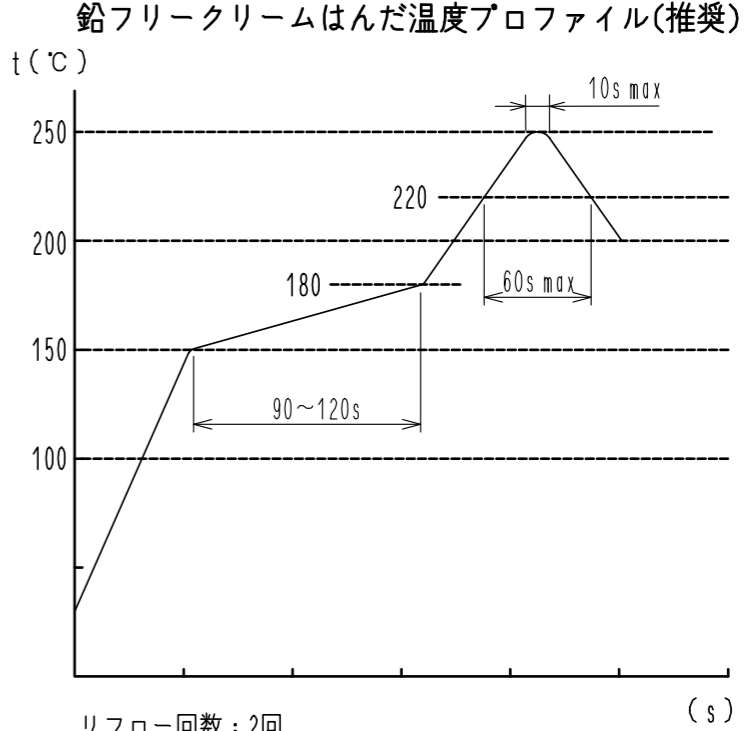
APPROVED	CHECKED	DESIGNED	DRAWN	DRAWING NO.	PART NO.	CODE NO.
・KI. AKIYAMA	・OM. MIYAMOTO	・TT. OHSAKO	・TT. OHSAKO	ADC-347307-21-01	DF65-5P-1.7V(21)	CL666-6001-7-21

Apr.1.2024 Copyright 2024 HIROSE ELECTRIC CO., LTD. All Rights Reserved.
 本製品を車載用途などの高い信頼性が求められる機器にご使用の場合は、弊社までお問合せ下さい。



△ ULラベル詳細

HRS HIROSE ELECTRIC CO., LTD. **	
666-6001-7-21	
DF65-5P-1.7V<21>	
Quantity (個)	4000 個
Lot No. (巻)	18.06.28
Operating Voltage	AC 50 V
Current Rating	4 A
CAUTION: NOT FOR INTERRUPTING CURRENT. FOR USE IN CLASS 2 CIRCUITS ONLY. ATTENTION: NE PAS UTILISER POUR COUPER LE COURANT UTILISER DANS LES CIRCUITS DE CLASSE 2 SEULEMENT.	



リフロー回数: 2回
 温度は端子リード部にて測定しています。

クリームはんだの種類、基板サイズ、その他の実装部材等の条件により、異なる場合がありますので、実装状態を十分ご確認の上ご使用願います。

- 注4. 1リール 4000個巻きとなります。
 ⑤ IEC 60286(対応規格 JIS C 0806)に基づいています。(自動実装部品のパッケージング)
 6. ()内の寸法は参考寸法です。
 △ 7. UL(ファイルNo. E52653)
 C-UL(ファイルNo. E52653)認定品



HRS	DRAWING NO.	ADC-347307-21-01
	PART NO.	DF65-5P-1.7V<21>
	CODE NO.	CL666-6001-7-21
		⑤ 2/2