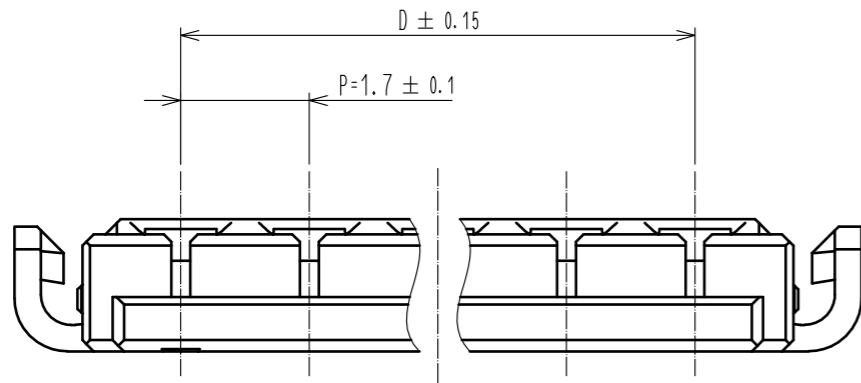
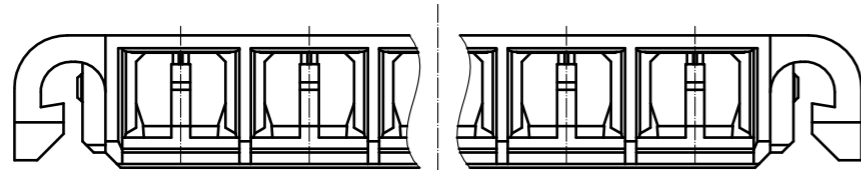
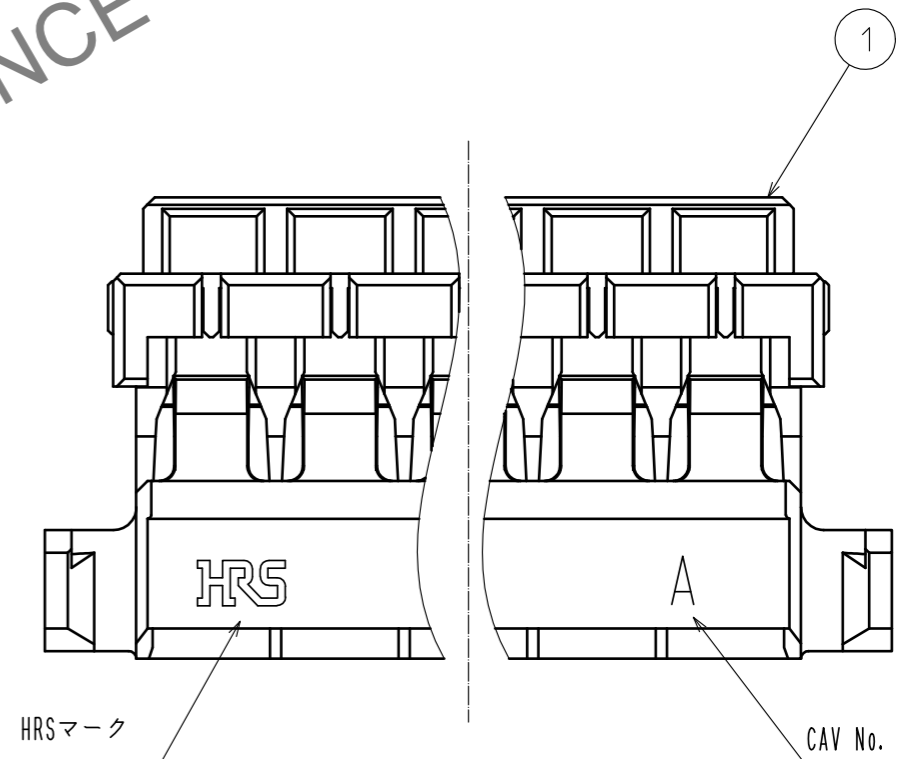
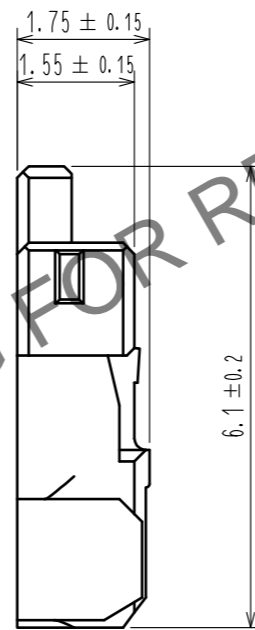
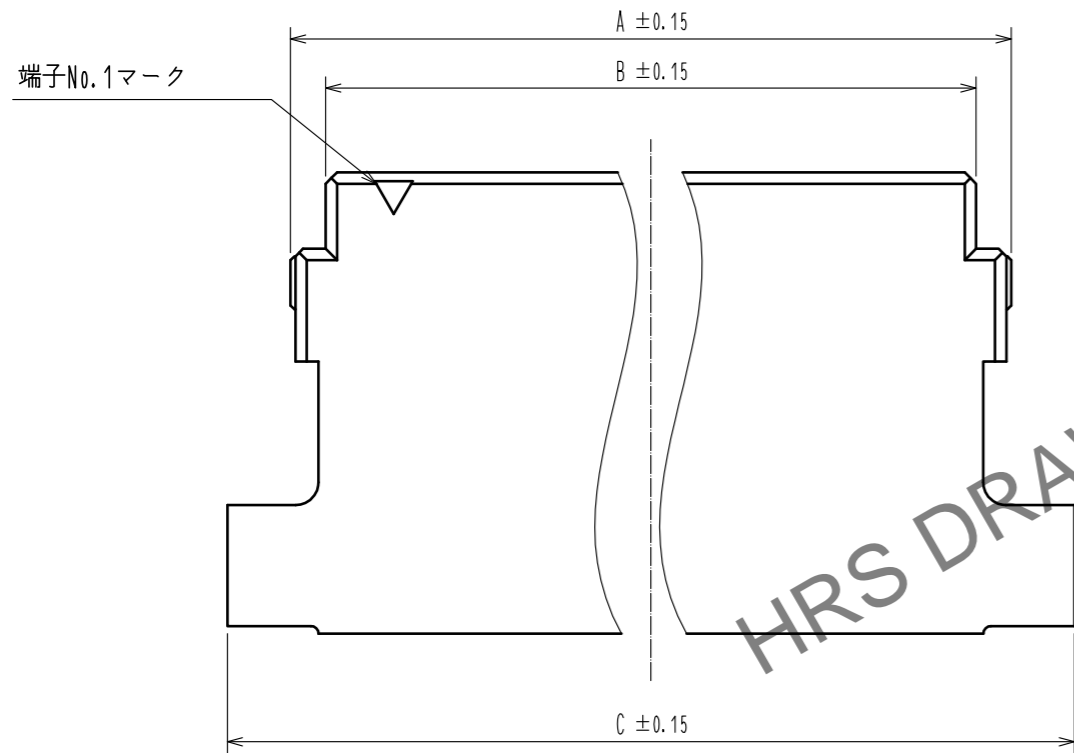


Jan.1.2024 Copyright 2024 HIROSE ELECTRIC CO., LTD. All Rights Reserved.  
 本製品を車載用途などの高い信頼性が求められる機器にご使用の場合は、弊社までお問合せ下さい。



製品コード	製品名	極数	A	B	C	D
CL666-6005-8-00	DF65-3S-1.7C	3	6.13	5.2	7.8	3.4
CL666-6007-3-00	DF65-4S-1.7C	4	7.83	6.9	9.5	5.1
CL666-6002-0-00	DF65-5S-1.7C	5	9.53	8.6	11.2	6.8
CL666-6009-9-00	DF65-6S-1.7C	6	11.23	10.3	12.9	8.5
CL666-6015-1-00	DF65-7S-1.7C	7	12.93	12	14.6	10.2



- 注 1. 1パック : 100個入り  
 △ 2. UL(ファイルNo. E52653)  
 C-UL(ファイルNo. E52653)認定品



NO.	MATERIAL	FINISH . REMARKS	NO.	MATERIAL	FINISH . REMARKS
1	LCP			UL94V-0. Natural(Beige)	

UNITS	SCALE	COUNT	DESCRIPTION OF REVISIONS	DESIGNED	CHECKED	DATE
mm	10:1	1	DIS-H-00004793	SN. MIWA	SZ. ONO	20190523

<b>HRS</b>	APPROVED : HS. OKAWA	20161216	DRAWING NO.	ADC-374327-00-00
	CHECKED : TS. FUKUSHIMA	20161216	PART NO.	DF65-*S-1.7C
	DESIGNED : MI. SAKIMURA	20161216	CODE NO.	CL666-
	DRAWN : MI. SAKIMURA	20161216		