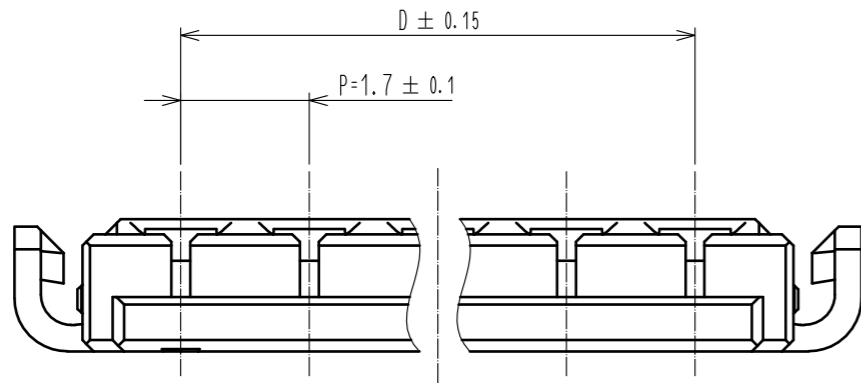
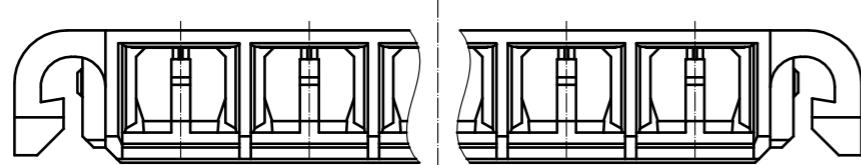
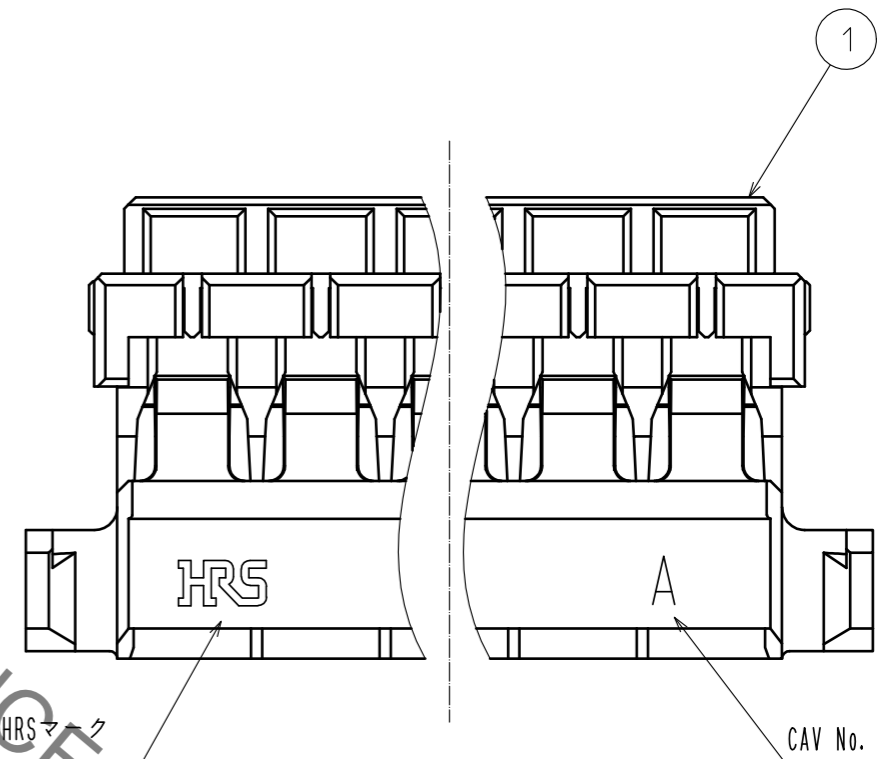
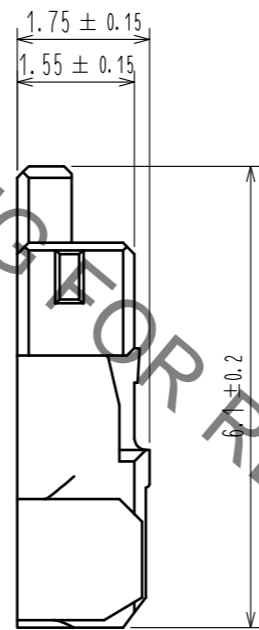
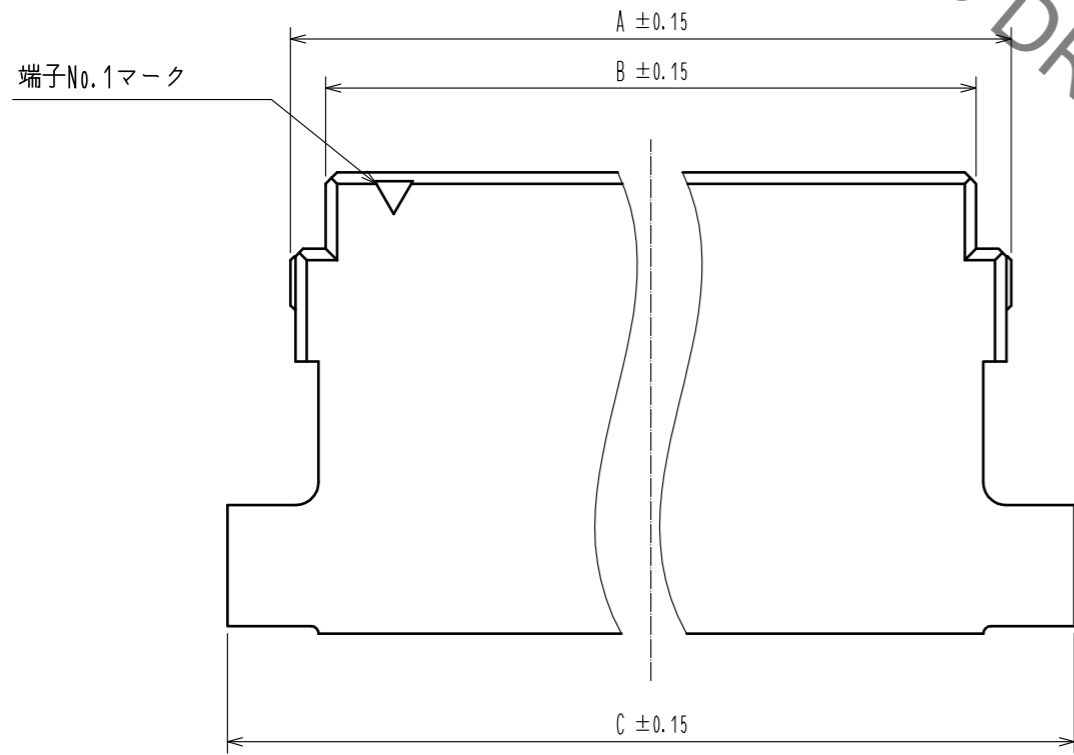


Dec.1.2022 Copyright 2022 HIROSE ELECTRIC CO., LTD. All Rights Reserved.
 本製品を車載用途などの高い信頼性が求められる機器にご使用の場合は、弊社までお問合せ下さい。



製品コード	製品名	極数	A	B	C	D
CL666-6005-8-00	DF65-3S-1.7C	3	6.13	5.2	7.8	3.4
CL666-6007-3-00	DF65-4S-1.7C	4	7.83	6.9	9.5	5.1
CL666-6002-0-00	DF65-5S-1.7C	5	9.53	8.6	11.2	6.8
CL666-6009-9-00	DF65-6S-1.7C	6	11.23	10.3	12.9	8.5
CL666-6015-1-00	DF65-7S-1.7C	7	12.93	12	14.6	10.2



- 注 1. 1パック : 100個入り
 △ 2. UL(ファイルNo. E52653)
 C-UL(ファイルNo. E52653)認定品



NO.	MATERIAL	FINISH . REMARKS	NO.	MATERIAL	FINISH . REMARKS
1	LCP			UL94V-0. Natural(Beige)	
UNITS mm		SCALE 10:1	COUNT 1	DESCRIPTION OF REVISIONS DIS-H-00004793	DESIGNED SN. MIWA
HIROSE ELECTRIC CO., LTD.		APPROVED : HS. OKAWA 20161216	DRAWING NO. ADC-374327-00-00		
		CHECKED : TS. FUKUSHIMA 20161216	PART NO. DF65-*S-1.7C		
		DESIGNED : MI. SAKIMURA 20161216	CODE NO. CL666-		
		DRAWN : MI. SAKIMURA 20161216	1/1		