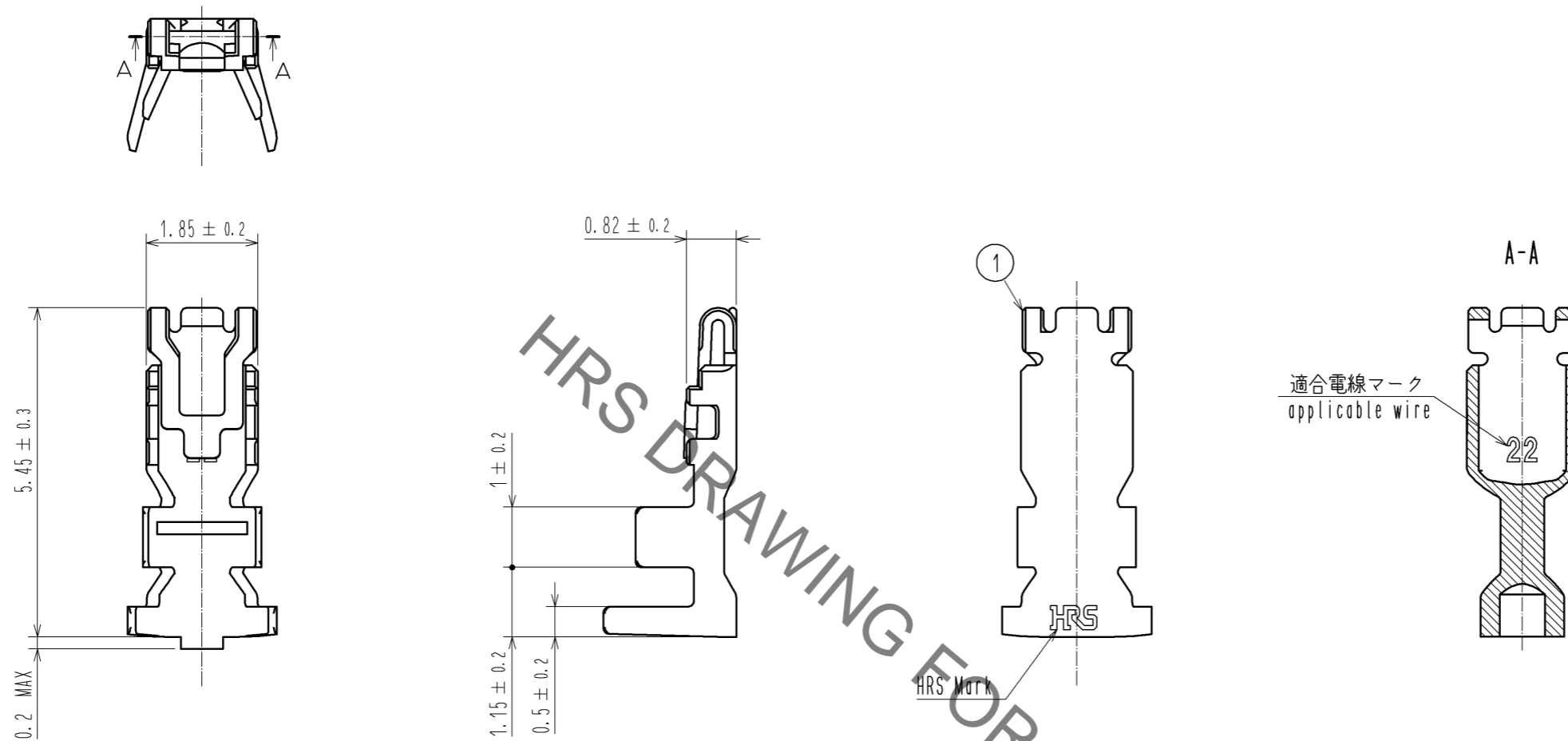
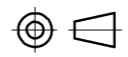

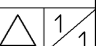


Mar.1.2023 Copyright 2023 HIROSE ELECTRIC CO., LTD. All Rights Reserved.  
 本製品を車載用途などの高い信頼性が求められる機器にご使用の場合は、弊社までお問合せ下さい。



注 1 1パック 100個入りとなります。  
 2 本コネクタの取り扱いには以下のマニュアルを必ず参照して下さい。  
     圧着品質基準書 ATAD-H0778  
     操作手順書 ATAD-H0779

UNITS mm		 SCALE 10:1	SCALE	△の数	訂正記事	設計	検図	年月日
 HIROSE ELECTRIC CO., LTD.			承認: KI. AKIYAMA 14.08.01	検図: HK. UMEHARA 14.08.01	設計: SZ. ONO 14.08.01	製図: SZ. ONO 14.08.01	1 銅合金 処理: はずめつき: 1μm MIN 部番 材質 処理: 備考	
承認: KI. AKIYAMA 14.08.01 検図: HK. UMEHARA 14.08.01 設計: SZ. ONO 14.08.01 製図: SZ. ONO 14.08.01						図番: ADC3-358515-00 製品名: DF59M-2224PC 製品コード: CL667-0044-3-00		
 1/1								