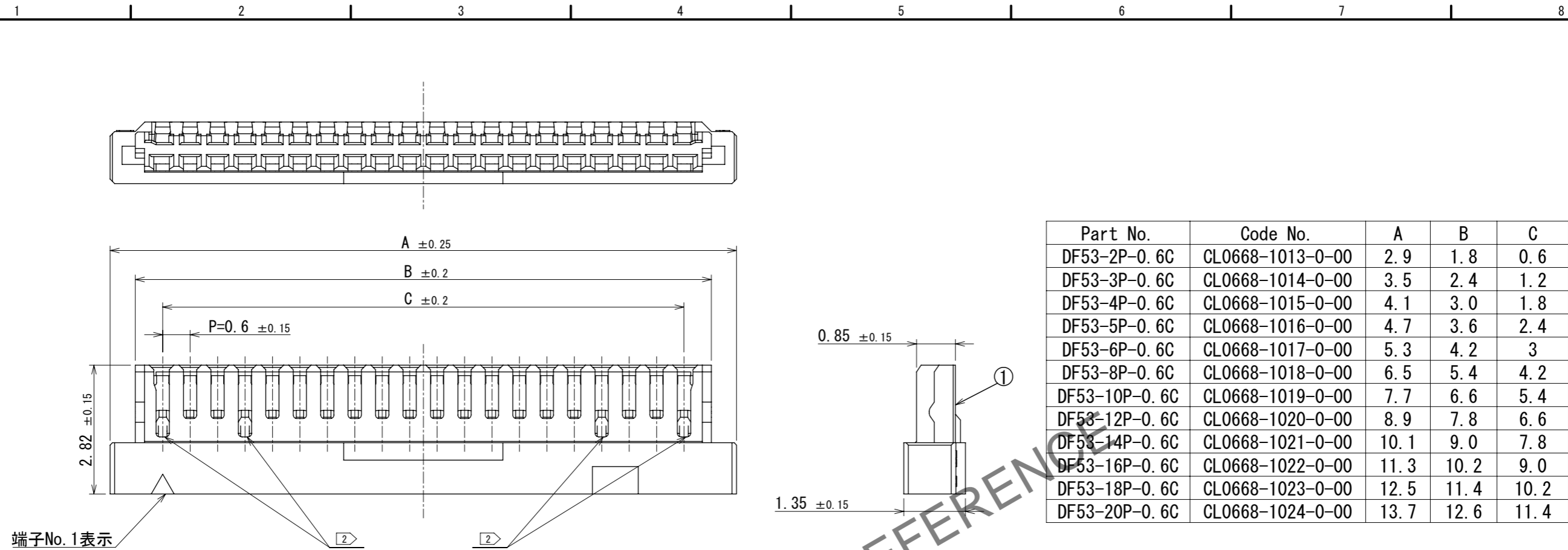
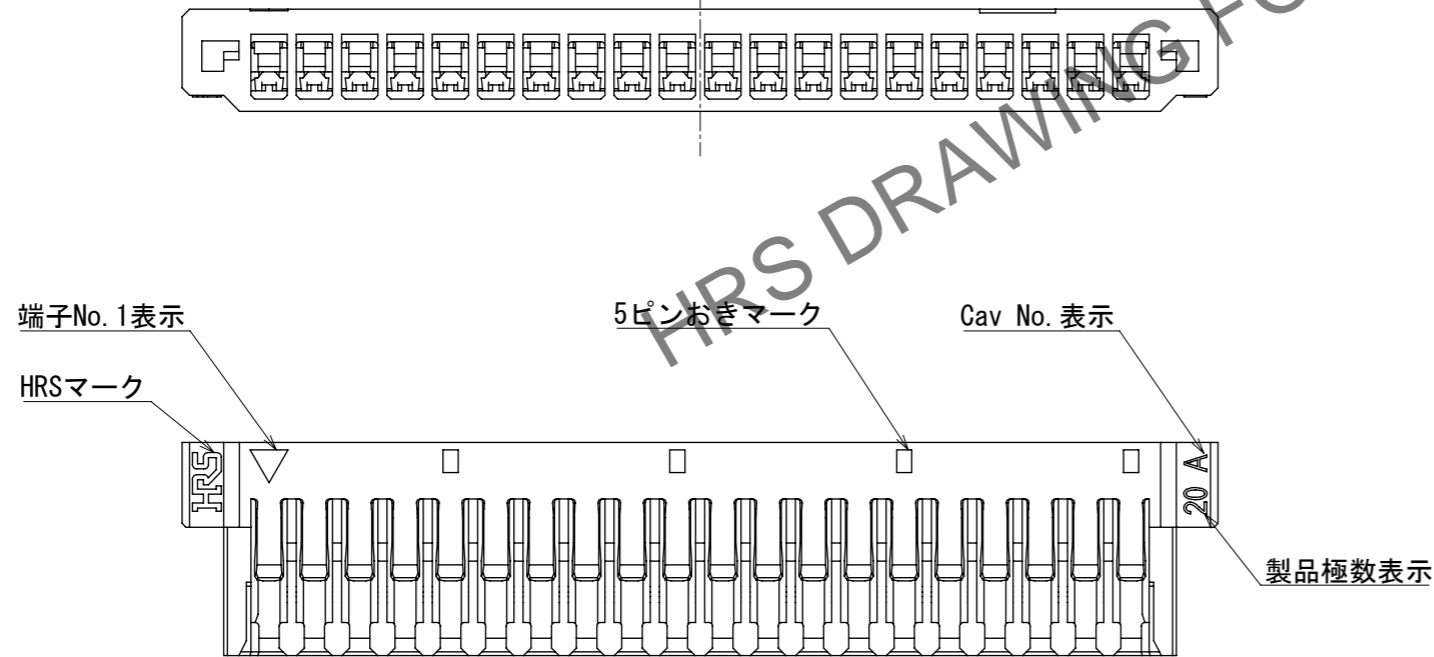


Feb.1.2025 Copyright 2025 HIROSE ELECTRIC CO., LTD. All Rights Reserved.
 本製品を車載用途などの高い信頼性が求められる機器にご使用の場合は、弊社までお問合せ下さい。



Part No.	Code No.	A	B	C
DF53-2P-0.6C	CL0668-1013-0-00	2.9	1.8	0.6
DF53-3P-0.6C	CL0668-1014-0-00	3.5	2.4	1.2
DF53-4P-0.6C	CL0668-1015-0-00	4.1	3.0	1.8
DF53-5P-0.6C	CL0668-1016-0-00	4.7	3.6	2.4
DF53-6P-0.6C	CL0668-1017-0-00	5.3	4.2	3
DF53-8P-0.6C	CL0668-1018-0-00	6.5	5.4	4.2
DF53-10P-0.6C	CL0668-1019-0-00	7.7	6.6	5.4
DF53-12P-0.6C	CL0668-1020-0-00	8.9	7.8	6.6
DF53-14P-0.6C	CL0668-1021-0-00	10.1	9.0	7.8
DF53-16P-0.6C	CL0668-1022-0-00	11.3	10.2	9.0
DF53-18P-0.6C	CL0668-1023-0-00	12.5	11.4	10.2
DF53-20P-0.6C	CL0668-1024-0-00	13.7	12.6	11.4



- 注 1. 1パック100個入り。
 2. 図示のスリット形状は、2~12芯は2か所(1ピン目・Nピン目)、14~20芯は4か所(1ピン目、4ピン目、N-3ピン目、Nピン目)となります。
 3. 本製品は、ハロゲンフリー対応品です。(TAD-H0922)
 (Br含有率：900ppm以下、Cl含有率：900ppm以下、Br+Cl総含有率：1500ppm以下)
 4. 梱包仕様は技術指定書(ATAP-H1051-00)をご参照ください。
 5. 本コネクタの取り扱いには以下の技術指定書を必ず参照してください。
 ハーネス手順書 ATAD-H0995-00
 挿抜手順書 ATAD-H0996-00

UNITS mm	◎	SCALE 10:1	COUNT 0	DESCRIPTION OF REVISIONS	DESIGNED	CHECKED	DATE 2023.03.29	
				APPROVED : SJ. OKAMURA 2024.06.21	DRAWING NO. ADCX-407144-00-00			
				CHECKED : SJ. OKAMURA 2024.06.21	PART NO. DF53-P-0.6C			
				DESIGNED : JN. TONAI 2024.06.21	CODE NO. CL0010-0636-0-00			
				DRAWN : JN. TONAI 2024.06.21	1/1			

HRS

HIROSE ELECTRIC CO., LTD.