

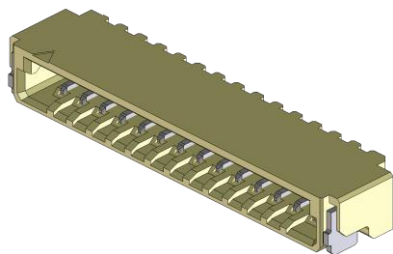
1.適用範囲

本書は、DF53 シリーズの挿入・抜去を行う際の手順について規定するものです。

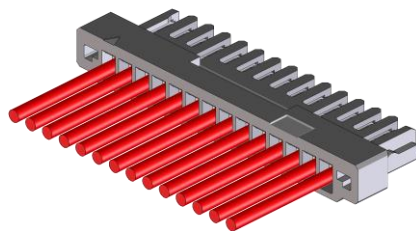
本書には、本製品を安全に使用するための一般的な指針や注意事項が述べられています。本書に書かれたことと違った方法で本製品を使用された場合、コネクタ破損等の予期せぬトラブルに繋がる恐れがあるため、製品をご使用頂く前に必ず熟読し、十分にご理解頂くようお願いします。

2.コネクタ品名

品名	種別	名称
DF53-*S-0.6H	レセプタクル (基板側コネクタ)	レセプタクル
DF53-*P-0.6C	プラグ (ケーブル側コネクタ)	圧着ケース
DF53-32PCF		圧着端子



【レセプタクル】
DF53-*S-0.6H



【プラグ】
DF53-*P-0.6C
+DF53-32PCF(電線付)

3. 作業手順

3-1.挿入作業

3-1-a. 挿入向き確認

プラグを図1の向きに合わせて下さい。
プラグの向きは、スリットが上面となる向きが正しい向きになります。

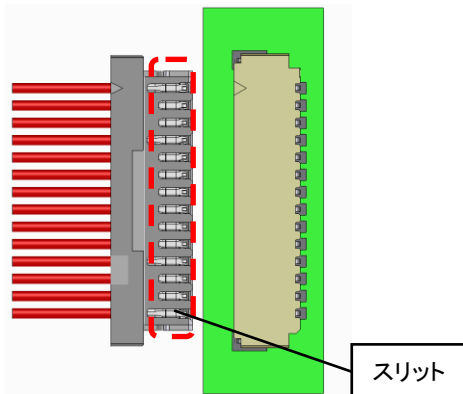


図1. 向き合わせ状態

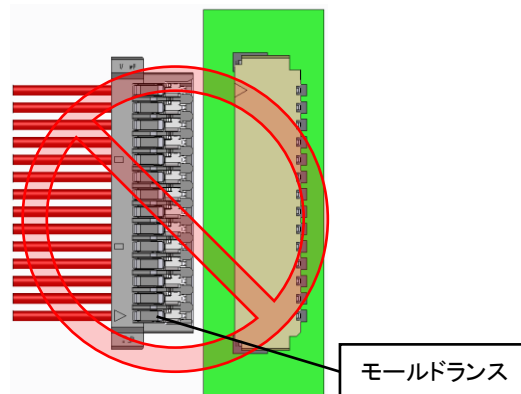


図2. 逆向き状態

COUNT	DESCRIPTION OF REVISIONS	DESIGNED	CHECKED	DATE	
△					
名称 TITLE		HIROSE ELECTRIC CO., LTD.			
DF53 シリーズ 挿抜手順書					
APPROVED	HS.OKAWA				20200403
CHECKED	ST.WADA				20200403
DESIGNED	TH.SATO	20200403			
WRITTEN	TH.SATO	20200403			
技術指定書 TECHNICAL SPECIFICATION		ATAD-H0996-00		△ 1 / 4	

3-1-b. 位置合わせ～挿入

電線を均等に保持し、軽い力でプラグの端子 No.1 表示を目安に図 3 の通り位置合わせを行って下さい。その際、端子の一部が露出している状態となります。

位置合わせ後、プラグを真っ直ぐ最後まで押し込み、端子露出部が見えなくなった時点で嵌合完了(図 4)となります。

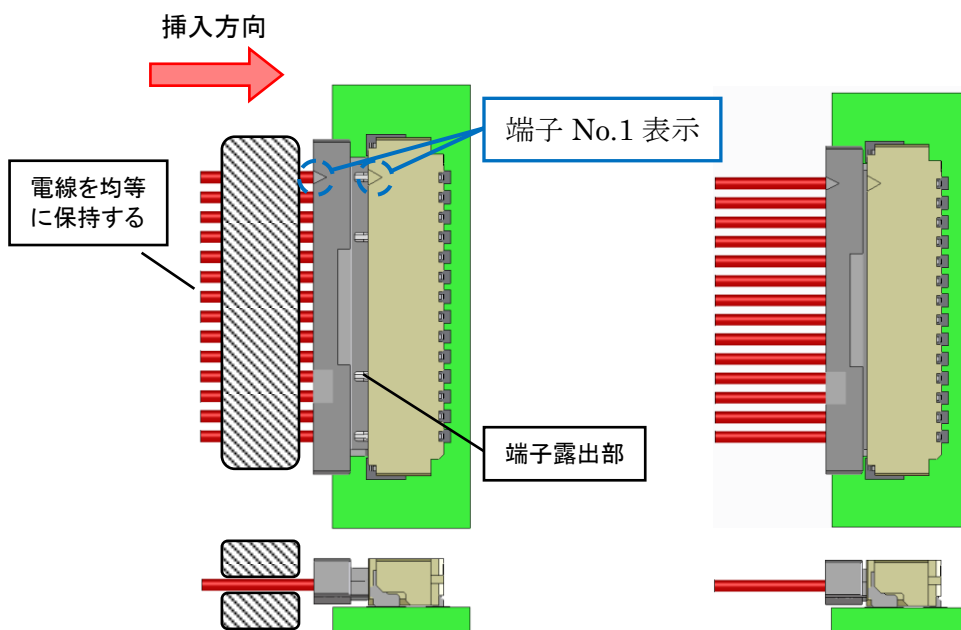


図 3. 位置合わせ状態

図 4. 嵌合完了

斜めに角度をつけた状態(図 5,6)での挿入は、コネクタの破損につながる恐れがありますので、真っ直ぐ挿入して下さい。

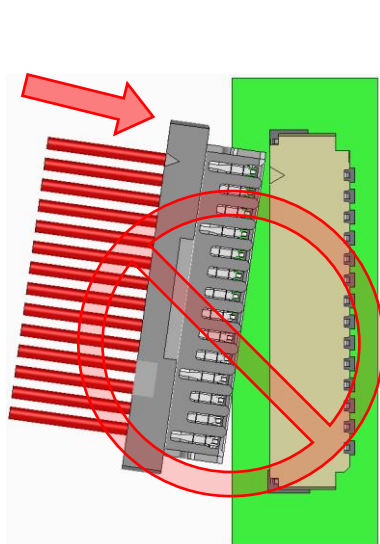


図 5. 斜め挿入①

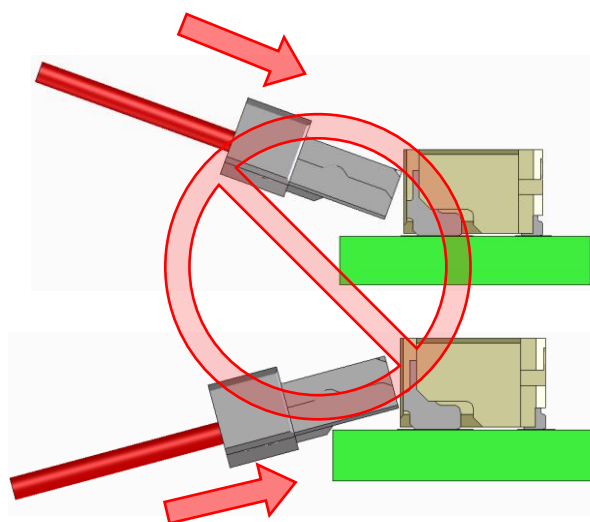


図 6. 斜め挿入②

図.7 の様に端子が露出している状態は半嵌合状態となりますので、再度プラグを押し込み嵌合を完了させてください。

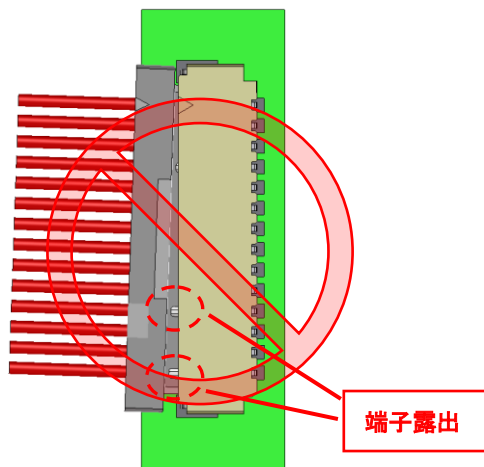


図 7. 半嵌合状態

3-2. 抜去作業

特定の電線に力が集中しないように均等に電線を保持し、水平方向に引き抜いて下さい。

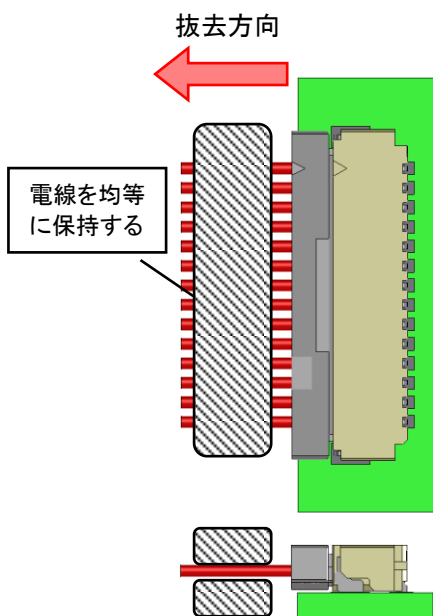


図 8. 抜去方法

斜めに角度をつけた状態(図 9,10)で引抜くと、コネクタの破損につながる恐れがありますので、真直ぐ抜去して下さい。

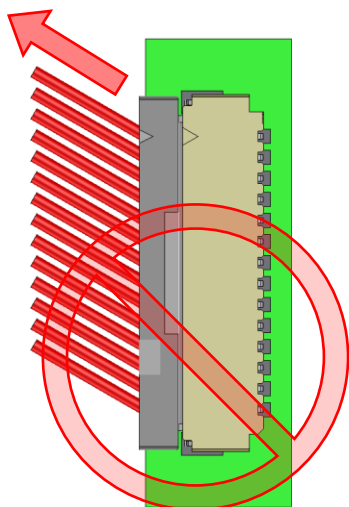


図 9. 斜め抜去①

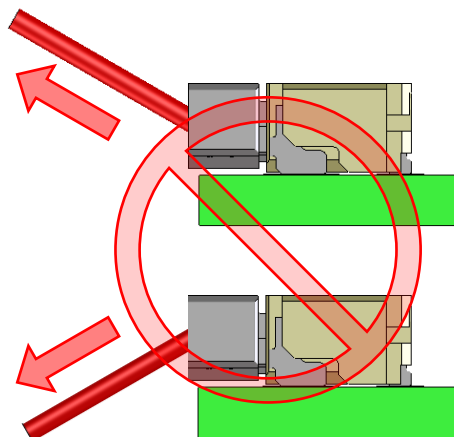


図 10. 斜め抜去②

4.取り扱い注意事項

- ・電気を流したまま挿抜は行わないでください。
- ・コネクタに過大な外力が加わりますと、障害や破損を引き起こす場合がありますので、無理な挿抜、落下衝撃、無理なケーブルの引っ張りや引き回し、ねじり等がないようにご配慮下さい。
- ・ケーブルを極端に曲げる、または突っ張ることにより、端子圧着部やコネクタに負荷が加わりますと、接点不良の原因となる恐れがあります。
機器内でのケーブル引き回しの際には、図 11 のようにケーブルに十分な余長を持たせる等の処置を検討頂き、直接コネクタに負荷が加わらないように考慮下さい。

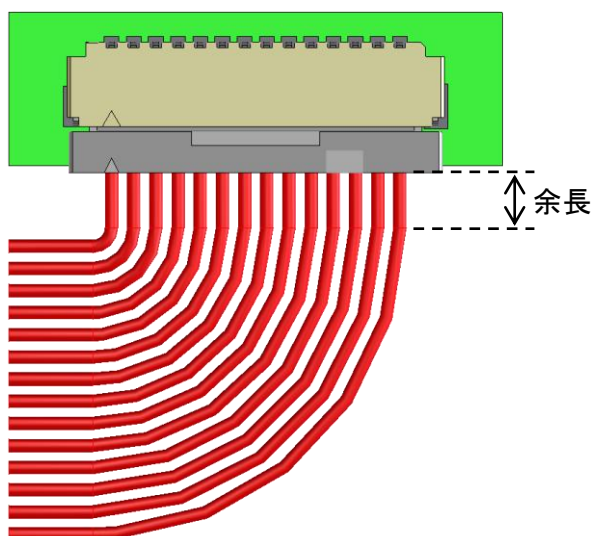


図 11. コネクタに負荷をかけない状態