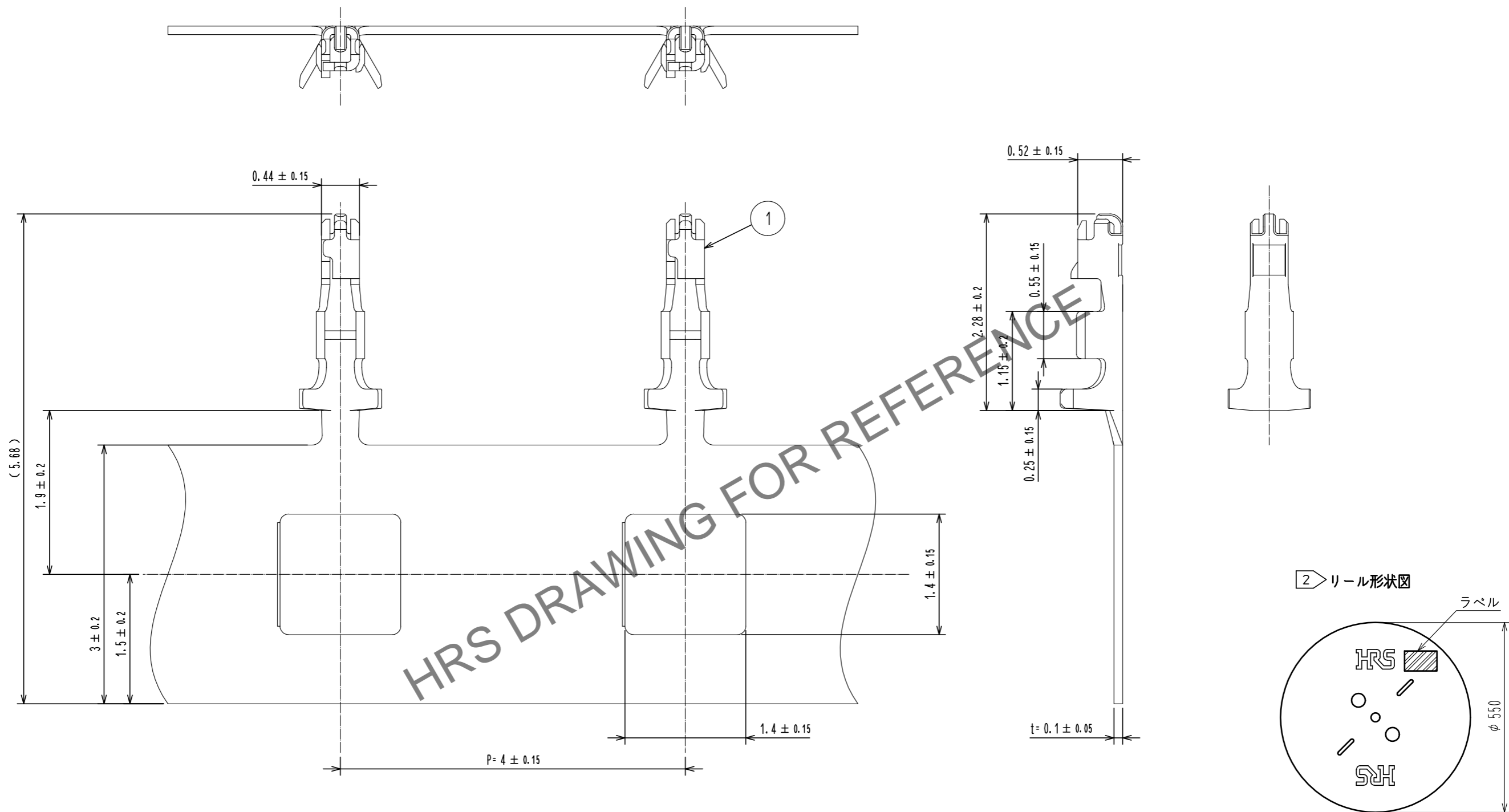


Mar.1.2025 Copyright 2025 HIROSE ELECTRIC CO., LTD. All Rights Reserved.
 本製品を車載用途などの高い信頼性が求められる機器にご使用の場合は、弊社までお問合せ下さい。



- 注
1. 1リール40000ピン巻きとなります。
 2. リール形状は図示の通りになります。
 3. 本製品は、ハロゲンフリー対応品です。
 (Br含有率: 900ppm以下、Cl含有率: 900ppm以下、Br+Cl総含有率: 1500ppm以下)
 4. 梱包仕様は技術指定書(ATAP-H1067-00)をご参照ください。
 5. アプリケーター調整の際は、必ずケーブルを使用して圧着形状を確認してください。
 6. 本製品の適合電線サイズは、AWG32 φ0.4mm MAXとなります。
 7. 本コネクタの取り扱いには以下の技術指定書を必ず参照してください。
 圧着品質基準書 ATAD-H0921-00
 ハーネス手順書 ATAD-H0995-00

NO.	MATERIAL	FINISH . REMARKS	NO.	MATERIAL	FINISH . REMARKS		
1	銅合金				表面:すずめっき 1μm MIN 下地:銅めっき 0.3μm MIN		
UNITS	SCALE	COUNT	DESCRIPTION OF REVISIONS		DESIGNED	CHECKED	DATE
mm	20:1	△					
HIROSE ELECTRIC CO., LTD.			APPROVED : HS. OKAWA	20200710	DRAWING NO. ADC-380643-00-00		
			CHECKED : ST. WADA	20200710	PART NO. DF53-32PCF		
			DESIGNED : TH. SATO	20200710	CODE NO. CL668-1025-0-00		
			DRAWN : TH. SATO	20200710	1/1		