

DF53 Series

0.6mm ピッチ 超小型・堅牢 基板対ケーブル用コネクタ



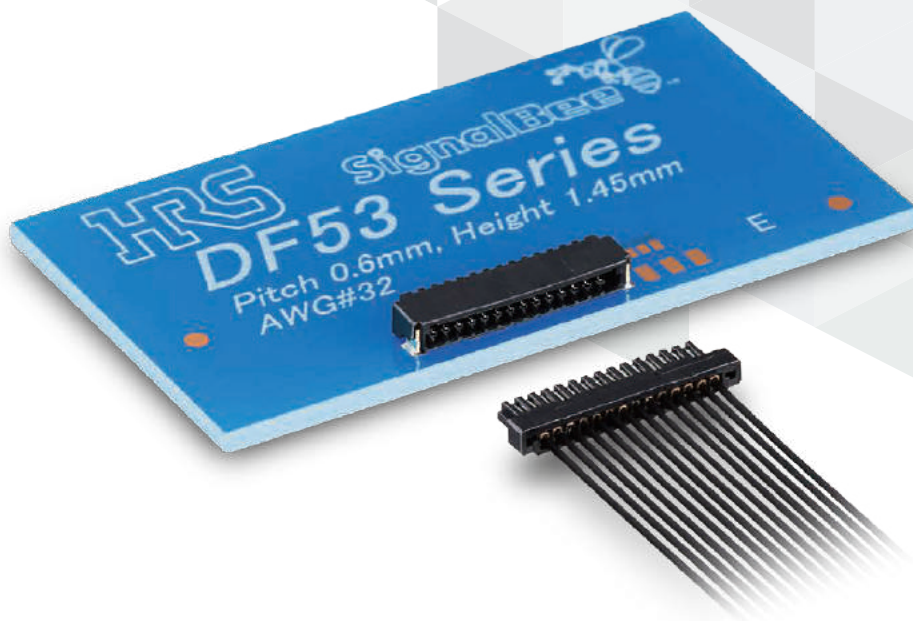
P= 0.6mm



Compact



Robust



NEW



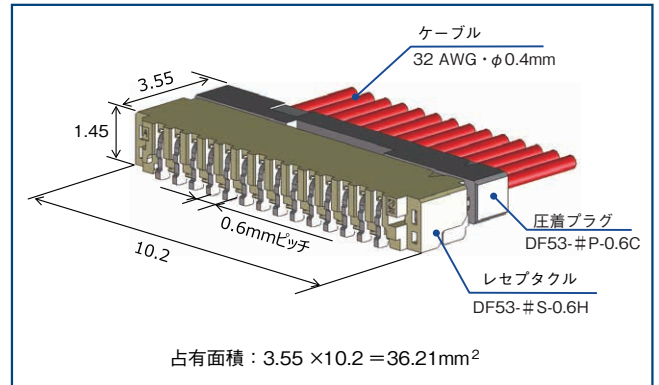
Product page
<https://www.hirose.com/ja/product/series/DF53>

Mar. 2024

特長

1. 小型・低背コネクタ

『業界最小』0.6mmピッチ、1.45mm高さ、奥行き3.55mmの圧着結線コネクタです。

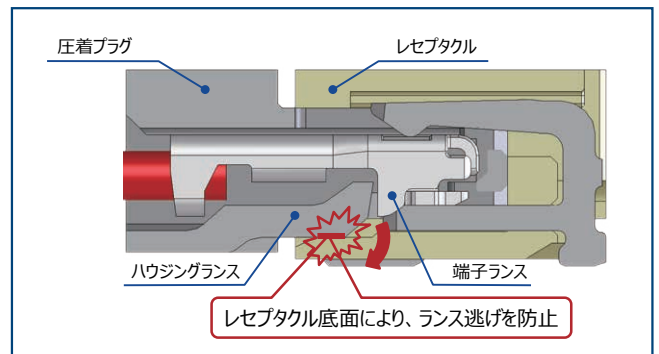


2. 最大1.3A対応（2芯電源使用時）

0.6mmピッチながら、32 AWGのケーブルに対応しています。小型機器の電源供給用途に、高い電流値での使用が可能です。

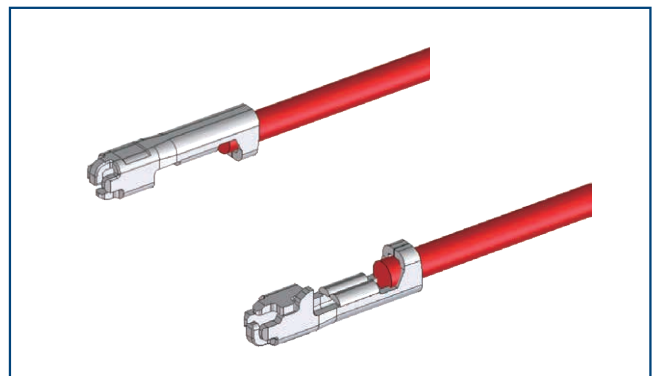
3. ケーブル引き回しに強い堅牢設計

独自構造により、高いランス強度を確保しており、配線時のケーブル抜けを防止します。また、簡易ロックと端子ロックの2重ロックにより、高いかん合保持力を確保しています。ケーブルの引き回しによるコネクタ外れ防止を実現しています。



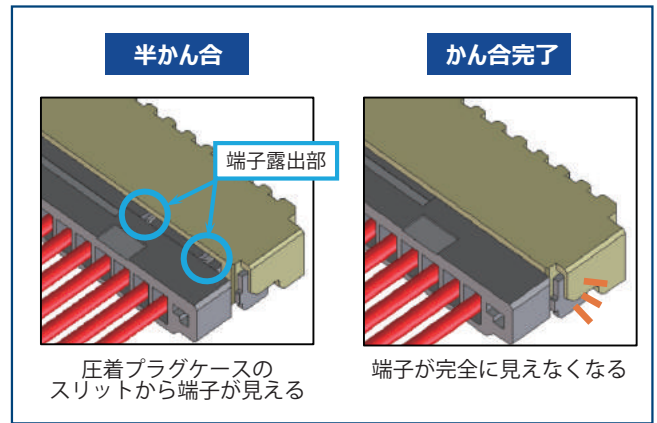
4. BOX型端子

圧着端子をBOX型構造とすることで、ハーネス作業時の変形を防止し、品質安定に貢献します。



5. 半かん合防止構造

かん合作業時に、圧着ケースのスリットから圧着端子の一部が露出することで、かん合状態のチェックが可能であり、半かん合状態での流出を防止します。



6. ハロゲンフリー

コネクタに基準値以上の塩素、臭素は使用していません。

※ IEC 61249-2-21 に従い定義

Br : 900ppm以下、Cl : 900ppm以下、Br+Cl : 1500ppm以下

製品規格

定格電流	全芯数を使用時	2芯(任意)を電源使用時	使用温度範囲(注1)	-55 ~ +85°C
	0.7A	電源: 1.3A、信号: 0.5A	使用湿度範囲(注2)	20 ~ 80%
定格電圧	50V AC/DC		保存温度範囲(注3)	-10 ~ +60°C
			保存湿度範囲(注2)(注3)	40 ~ 70%

適合電線	導体サイズ: 32 AWG
------	---------------

項目	規格	条件
絶縁抵抗	100MΩ以上	100V DC で測定
耐電圧	せん絡・絶縁破壊がないこと	200V AC を 1 分間印加
接触抵抗	20mΩ以下	20mV 以下、1mA (DC または 1000Hz) で測定
挿抜寿命	接触抵抗: 40mΩ以下 破損・ひび・部品のゆるみがないこと	20 回
耐振性	1μs 以上の電氣的瞬断がないこと 破損・ひび・部品のゆるみがないこと	周波数 10 ~ 55Hz、片振幅 0.75mm、3 方向 各 10 サイクル
耐衝撃性	1μs 以上の電氣的瞬断がないこと 破損・ひび・部品のゆるみがないこと	加速度: 500m/s ² 、持続時間: 11ms、正弦半波 3 軸両方向 各 3 回
定常状態の耐湿性	接触抵抗: 40mΩ以下 絶縁抵抗: 100MΩ以上 破損・ひび・部品のゆるみがないこと	温度+ 40 ± 2°C、湿度 90 ~ 95% の中に 96 時間放置
温度サイクル	接触抵抗: 40mΩ以下 絶縁抵抗: 100MΩ以上 破損・ひび・部品のゆるみがないこと	温度: -55 → +85°C 時間: 30 → 30 分 上記条件で 5 サイクル
はんだ耐熱性	性能に影響する樹脂部の融解がないこと	リフロー: 温度プロファイルをご参照ください

(注1) 通電時の温度上昇を含みます。

(注2) 結露の無い状態でご使用ください。

(注3) ここでの保存とは、基板搭載前の未使用品に対する長期保管状態を表します。

基板搭載後の無通電状態及び、輸送時などの一時保管状態では、使用温湿度範囲が適用されます。

材質・処理

製品	部品	材質	色 / 処理	UL 規格
レセプタクル	絶縁物	ポリアミド樹脂	ブラック	UL94V-0
	端子	銅合金	すずめっき	-
	補強金具	銅合金	すずめっき	-
圧着プラグ	絶縁物	ポリアミド樹脂	ブラック	UL94V-0
圧着端子	端子	銅合金	すずめっき	-

製品番号の構成

製品番号から製品の仕様をご判断頂く際にご利用ください。

●レセプタクル

DF53 - # S - 0.6 H

① ② ③ ④ ⑤

① シリーズ名	DF53	④ コンタクトピッチ	0.6mm
② 極数	2、3、4、5、6、8、10、12、14、16、18、20	⑤ 端子形状	H : SMT ライトアングルタイプ
③ コネクタ種別	S : レセプタクル		

●圧着プラグ

DF53 - # P - 0.6 C

① ② ③ ④ ⑤

① シリーズ名	DF53	④ コンタクトピッチ	0.6mm
② 極数	2、3、4、5、6、8、10、12、14、16、18、20	⑤ 結線部形態	C : 圧着ケース
③ コネクタ種別	P : プラグ		

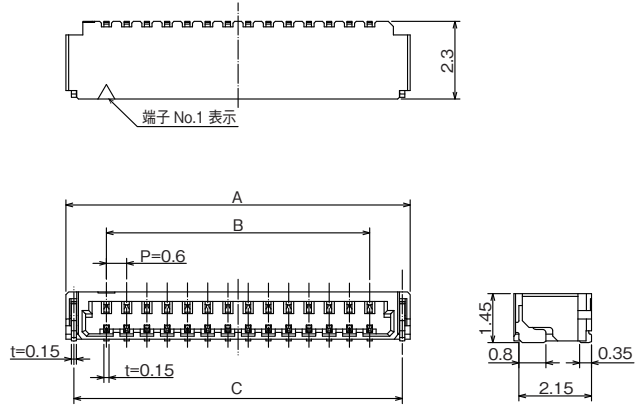
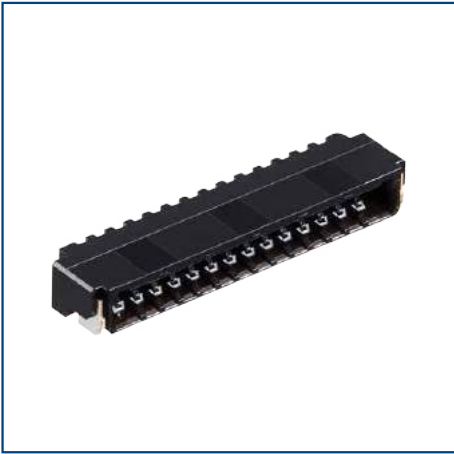
●圧着端子

DF53 - 32 PCF

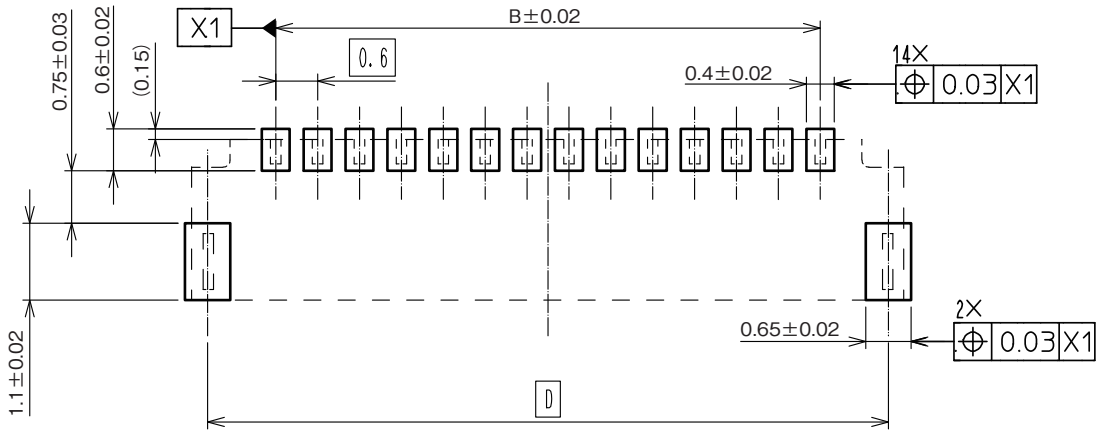
① ② ③

① シリーズ名	DF53	③ 形態種別 / 梱包種類	PCF : プラグコンタクト、リール梱包、すずめっき
② 適合電線サイズ	32 AWG		

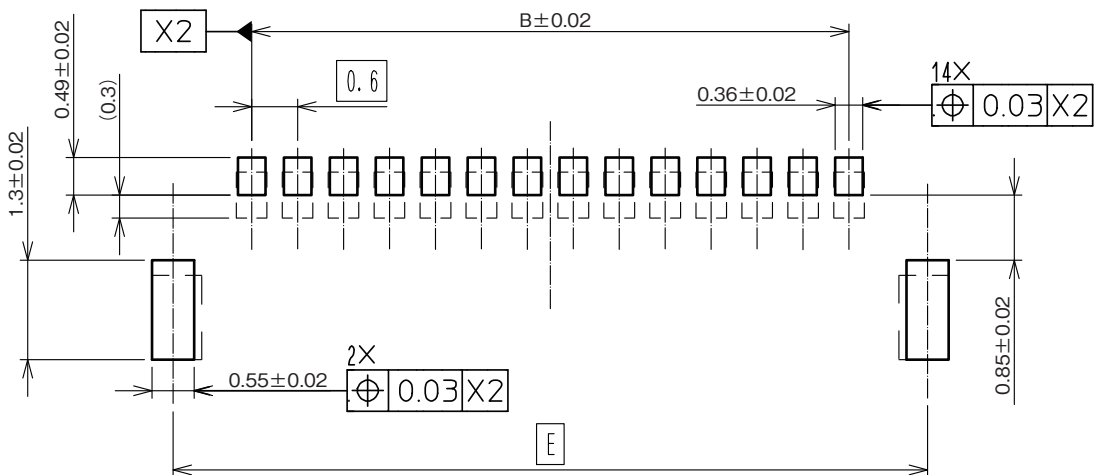
レセプタクル



●推奨ランド寸法図



●推奨メタルマスク寸法図

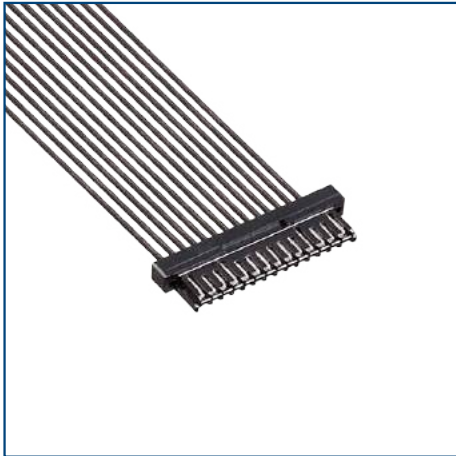


推奨メタルマスク厚 : 0.1mm

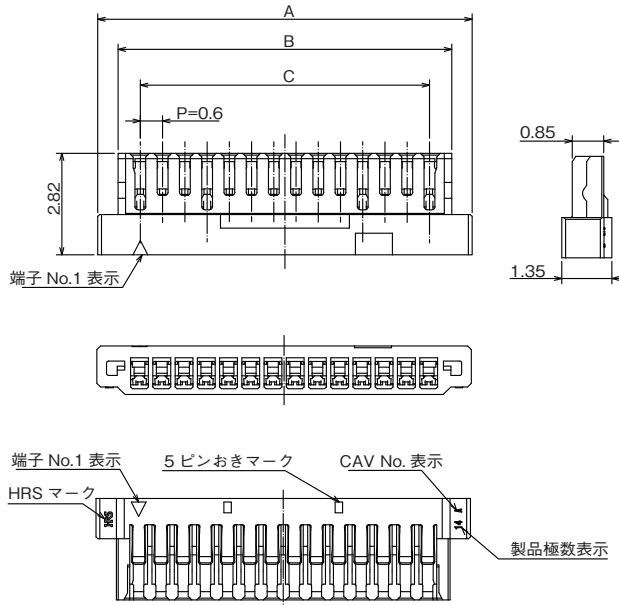
単位：mm

製品番号	HRS No.	極数	A	B	C	D	E	購入単位
DF53-2S-0.6H	CL0668-1001-0-00	2	3.0	0.6	2.53	2.55	2.65	1 リール 5,000 個巻き
DF53-3S-0.6H	CL0668-1002-0-00	3	3.6	1.2	3.13	3.15	3.25	
DF53-4S-0.6H	CL0668-1003-0-00	4	4.2	1.8	3.73	3.75	3.85	
DF53-5S-0.6H	CL0668-1004-0-00	5	4.8	2.4	4.33	4.35	4.45	
DF53-6S-0.6H	CL0668-1005-0-00	6	5.4	3.0	4.93	4.95	5.05	
DF53-8S-0.6H	CL0668-1006-0-00	8	6.6	4.2	6.13	6.15	6.25	
DF53-10S-0.6H	CL0668-1007-0-00	10	7.8	5.4	7.33	7.35	7.45	
DF53-12S-0.6H	CL0668-1008-0-00	12	9.0	6.6	8.53	8.55	8.65	
DF53-14S-0.6H	CL0668-1009-0-00	14	10.2	7.8	9.73	9.75	9.85	
DF53-16S-0.6H	CL0668-1010-0-00	16	11.4	9.0	10.93	10.95	11.05	
DF53-18S-0.6H	CL0668-1011-0-00	18	12.6	10.2	12.13	12.15	12.25	
DF53-20S-0.6H	CL0668-1012-0-00	20	13.8	11.4	13.33	13.35	13.45	

圧着プラグ



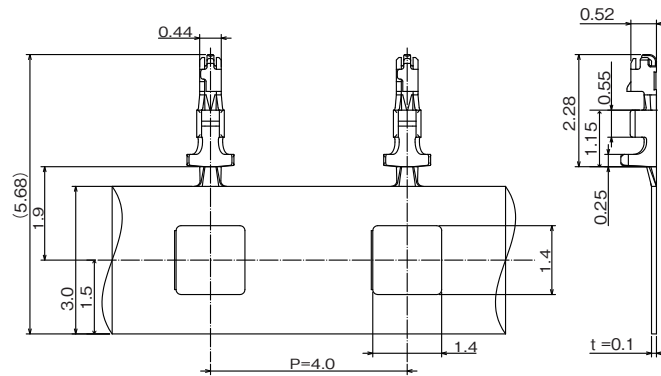
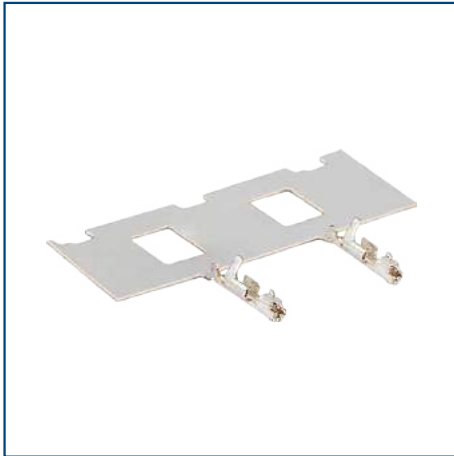
写真は端子挿入状態



単位：mm

製品番号	HRS No.	極数	A	B	C	購入単位
DF53-2P-0.6C	CL0668-1013-0-00	2	2.9	1.8	0.6	1袋 100個入り
DF53-3P-0.6C	CL0668-1014-0-00	3	3.5	2.4	1.2	
DF53-4P-0.6C	CL0668-1015-0-00	4	4.1	3.0	1.8	
DF53-5P-0.6C	CL0668-1016-0-00	5	4.7	3.6	2.4	
DF53-6P-0.6C	CL0668-1017-0-00	6	5.3	4.2	3.0	
DF53-8P-0.6C	CL0668-1018-0-00	8	6.5	5.4	4.2	
DF53-10P-0.6C	CL0668-1019-0-00	10	7.7	6.6	5.4	
DF53-12P-0.6C	CL0668-1020-0-00	12	8.9	7.8	6.6	
DF53-14P-0.6C	CL0668-1021-0-00	14	10.1	9.0	7.8	
DF53-16P-0.6C	CL0668-1022-0-00	16	11.3	10.2	9.0	
DF53-18P-0.6C	CL0668-1023-0-00	18	12.5	11.4	10.2	
DF53-20P-0.6C	CL0668-1024-0-00	20	13.7	12.6	11.4	

圧着端子



製品番号	HRS No.	購入単位
DF53-32PCF	CL0668-1025-0-00	1 リール 40,000 本巻き

● 適合電線 (すずめつき軟銅線)

導体サイズ (芯線構成)	被覆外径	推奨電線	ストリップ長
32 AWG (7本 / ϕ 0.08)	ϕ 0.38	UL1867	0.8 ~ 1.0mm

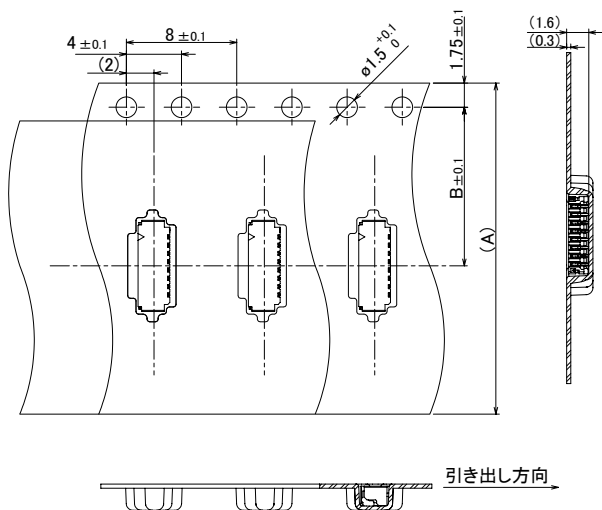
(注 1) 適合電線以外の電線をご使用の際は、弊社営業担当へご相談ください。

(注 2) ストリップ長は参考値になります。圧着後の各寸法が規格値を満足するように調整してください。
詳細は圧着品質基準書 (ATAD-H0921-00) をご参照ください。

梱包仕様図

レセプタクル

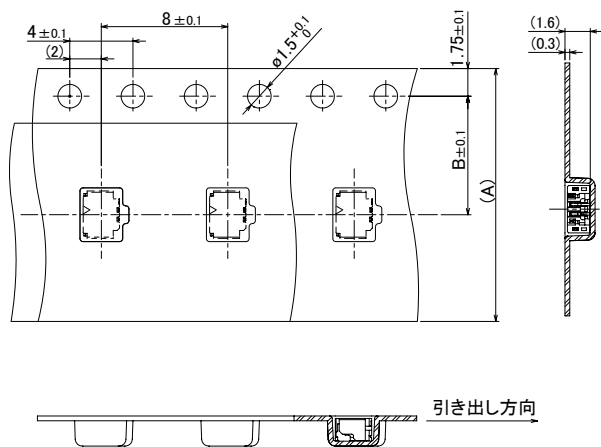
●エンボスカリアテープ寸法図(6、8、14極の場合)



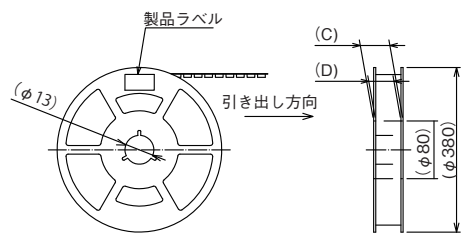
レセプタクル

●エンボスカリアテープ寸法図

(2、3、4、5、10、12、16、18、20極の場合)



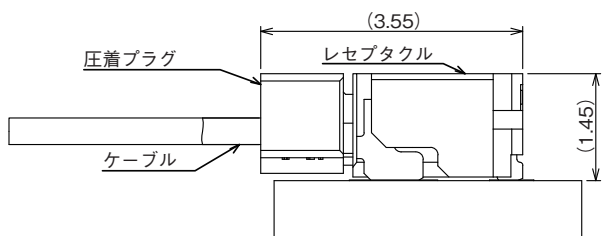
●リール状態寸法図



単位：mm

製品番号	HRS No.	極数	A	B	C	D	購入単位数
DF53-2S-0.6H	CL0668-1001-0-00	2	16.0	7.5	21.4	17.4	1 リール 5,000 個巻き
DF53-3S-0.6H	CL0668-1002-0-00	3	16.0	7.5	21.4	17.4	
DF53-4S-0.6H	CL0668-1003-0-00	4	16.0	7.5	21.4	17.4	
DF53-5S-0.6H	CL0668-1004-0-00	5	16.0	7.5	21.4	17.4	
DF53-6S-0.6H	CL0668-1005-0-00	6	16.0	7.5	21.4	17.4	
DF53-8S-0.6H	CL0668-1006-0-00	8	24.0	11.5	29.4	25.4	
DF53-10S-0.6H	CL0668-1007-0-00	10	24.0	11.5	29.4	25.4	
DF53-12S-0.6H	CL0668-1008-0-00	12	24.0	11.5	29.4	25.4	
DF53-14S-0.6H	CL0668-1009-0-00	14	24.0	11.5	29.4	25.4	
DF53-16S-0.6H	CL0668-1010-0-00	16	24.0	11.5	29.4	25.4	
DF53-18S-0.6H	CL0668-1011-0-00	18	24.0	11.5	29.4	25.4	
DF53-20S-0.6H	CL0668-1012-0-00	20	24.0	11.5	29.4	25.4	

かん合寸法図



適用圧着工具

種類	製品番号	HRS No.	適合コンタクト
プレス本体	CM-105C	CL0901-0001-0-00	-
アプリケータ (注1)	AP105-DF53-32P	CL0901-4657-0-00	DF53-32PCF
抜き工具	DF-C-PO(B)	CL0550-0179-2-00	

(注1) 本アプリケータはケーブル供給、ストリップ、圧着機能をもった全自動圧着機用のアプリケータになります。

手でケーブルを持って圧着する半自動圧着機には適合しませんのでご注意ください。

(注2) アプリケータに関する詳細は、取り扱い説明書 (ATAD-P 0388) をご参照ください。

(注3) 圧着作業は、圧着品質基準書 (ATAD-H0921-00)、圧着条件票に基づき実施をお願いします。

(注4) 弊社指定の工具以外が原因で発生した問題につきましては、保証の対象外となります。

(注5) 弊社指定の工具を使用しない場合、歯形図面提供のご相談は弊社営業担当へお問い合わせください。

圧着時の注意事項

■圧着加工を始める前に必要なもの

ハーネス作業を始める前に、以下の作業関係書類が必要となります。(●が必要書類)

下記書類が揃っていない場合は、弊社営業担当にご要求ください。

書類名称	記載内容	自動機圧着	備考
① 圧着機本体取扱説明書	プレス本体の説明	●	プレス本体購入時に同梱されております。
② アプリケータ取り扱い説明書	圧着作業方法	●	アプリケータ購入時に同梱されております。
③ アプリケータスペア部品表	アプリケータ取付説明	●	
④ 圧着条件票	クリンプハイト 引張強度規格値	●	
⑤ 圧着品質基準書	圧着状態各種基準	●	
⑥ ハーネス手順書	ハーネス手順	●	弊社営業担当にご要求ください。

■工具

圧着加工する場合は、弊社指定の工具をご使用ください。

・弊社指定工具以外の圧着加工品につきましては品質保証致しかねます。

・圧着機・アプリケータは取扱説明書を用意しています。作業を行う前には必ず取扱説明書を熟読の上、作業を実施ください。

■適用電線

使用される電線が適用範囲内であることをご確認ください。

推奨以外の電線のご使用をお考えの場合は、弊社営業担当へご相談ください。

【注意事項】

・圧着コネクタに適用できる電線は、原則、すずめつき軟銅撚り線となります。

・単線、ポリエステル糸等が介在する電線およびコート線の圧着は避けてください。

・電線2本を一緒に圧着することは避けてください。

・同じ計算断面積でも芯線構成の違いでクリンプハイト(注)設定値が異なる場合があります。

(注) クリンプハイトは圧着品質を決める重要な項目です。弊社ではクリンプハイトの最適値を精度よく設定する為に電線ごとに圧着試験を行い、最適値を設定しております。

使用上のご注意

温度プロファイル	<p>【適用条件】</p> <ol style="list-style-type: none"> ピーク温度：250℃以下 加熱部：220℃以上、60秒以内 予熱部：150～180℃、90～120秒 回数：2回以内 <p>(注) 測定は端子リード部としています。 クリームはんだの種類、メーカー、基板サイズ その他の実装部材等の条件により異なる場合 がありますので、実装状況を十分ご確認の上 ご使用をお願いします。</p>
基板の反り	コネクタ両端部を基準とし、コネクタ中央部にて、0.02mm 以下
洗浄条件	IPA 洗浄可。 (洗浄により、挿抜感等が変わることが考えられますので、洗浄は推奨致しません。 その他の洗浄液をご使用の場合はご相談ください。)
注意事項	<ul style="list-style-type: none"> ■基板実装されていない状態での挿抜は、破損、端子の変形等の原因となりますので、ご注意ください。 ■本製品は製造ロットにより、成形品の色相に多少の違いを生じる場合がありますが、製品性能には影響ありません。 ■挿抜時に於ける取り扱い上の注意事項は「DF53 挿抜手順書 (ATAD-H0996)」をご参照ください。

ご検討にあたって

本カタログに記載の仕様は参考値となります。

ご採用の検討や注文に際しては、あらかじめ、「図面」・「製品規格表」の確認をお願いいたします。

ケーブルとの組み合わせで使用されるコネクタにつきましては、必ず適合ケーブルをご使用ください。

適合外ケーブルをご検討の場合は、弊社販売窓口までお問い合わせください。

弊社指定の工具以外による結線加工については保証の対象外となります。

下記の用途へのご使用を検討される場合、必ず弊社販売窓口までご相談ください。

条件によって保証可否を検討させていただきます。

(自動車車載、医療機器、公共インフラ、航空宇宙/ 防衛等の極めて高い信頼性を要求される機器)