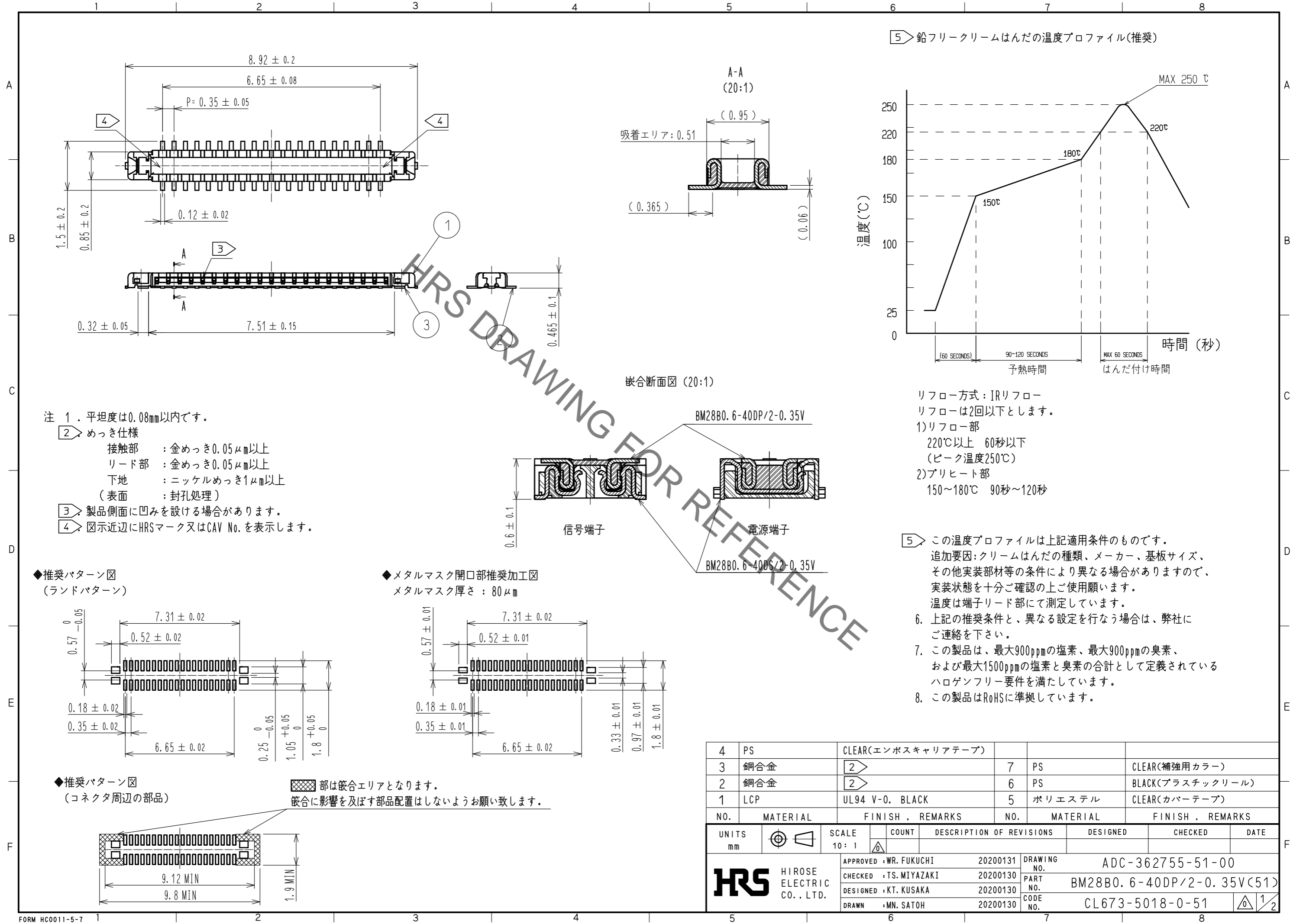


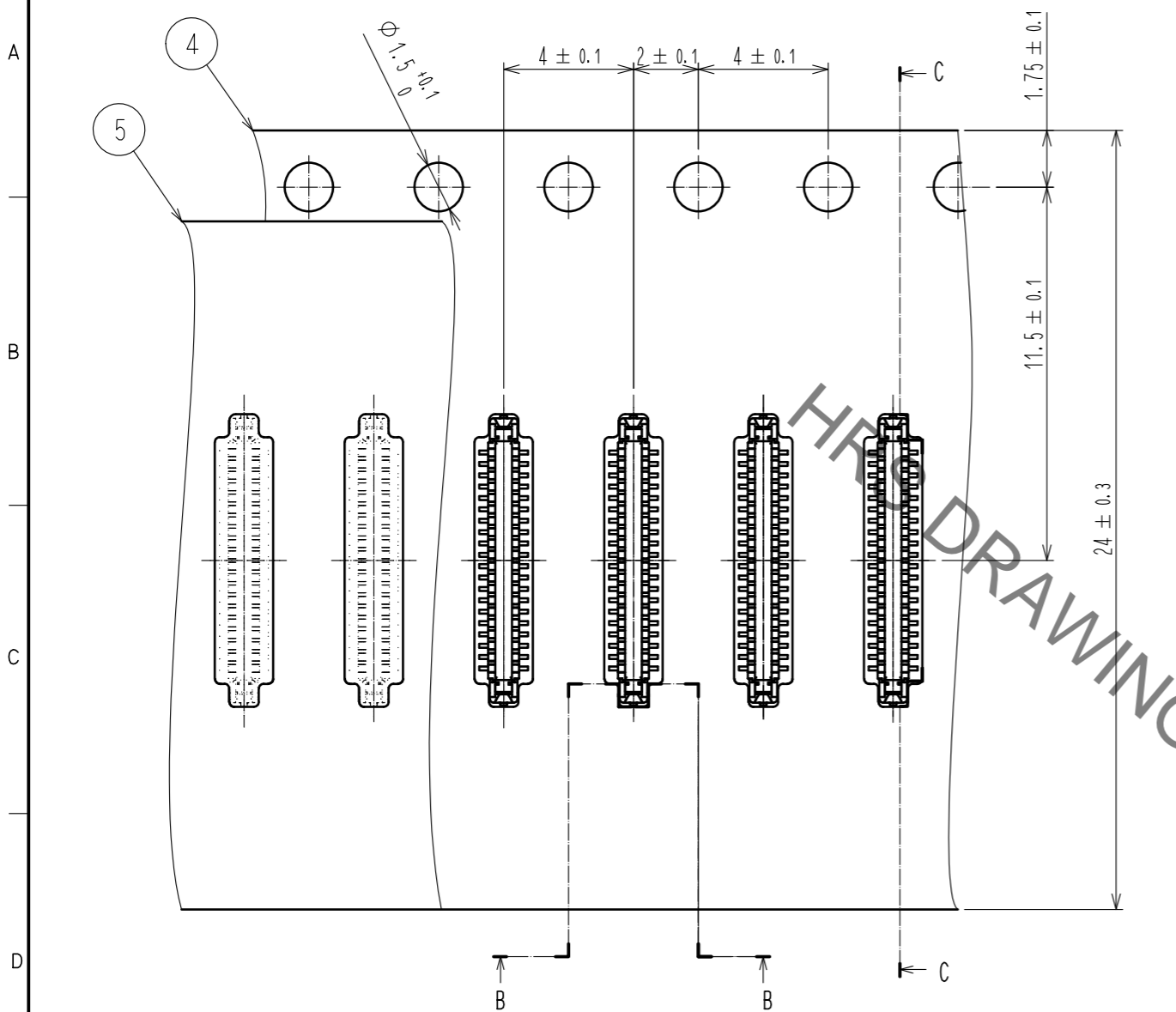
Feb.1.2021 Copyright 2021 HIROSE ELECTRIC CO., LTD. All Rights Reserved.
 本製品を車載用途などの高い信頼性が求められる機器にご使用の場合は、弊社までお問合せ下さい。



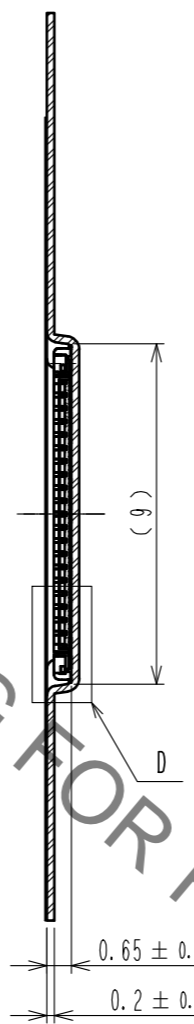
4	PS	CLEAR(エンボスキャリアテープ)						
3	銅合金	2	7	PS	CLEAR(補強用カラー)			
2	銅合金	2	6	PS	BLACK(プラスチックリール)			
1	LCP	UL94 V-0, BLACK	5	ポリエステル	CLEAR(カバーテープ)			
NO.	MATERIAL	FINISH	REMARKS	NO.	MATERIAL	FINISH	REMARKS	
UNITS		SCALE	COUNT	DESCRIPTION OF REVISIONS		DESIGNED	CHECKED	DATE
mm		10:1	△					
HRS HIROSE ELECTRIC CO., LTD.		APPROVED : WR. FUKUCHI	20200131	DRAWING NO. ADC-362755-51-00				
		CHECKED : TS. MIYAZAKI	20200130	PART NO. BM28B0.6-40DP/2-0.35V(51)				
		DESIGNED : KT. KUSAKA	20200130	CODE NO. CL673-5018-0-51				
		DRAWN : MN. SATOH	20200130					1/2

Feb.1.2021 Copyright 2021 HIROSE ELECTRIC CO., LTD. All Rights Reserved.
 本製品を車載用途などの高い信頼性が求められる機器にご使用の場合は、弊社までお問合せ下さい。

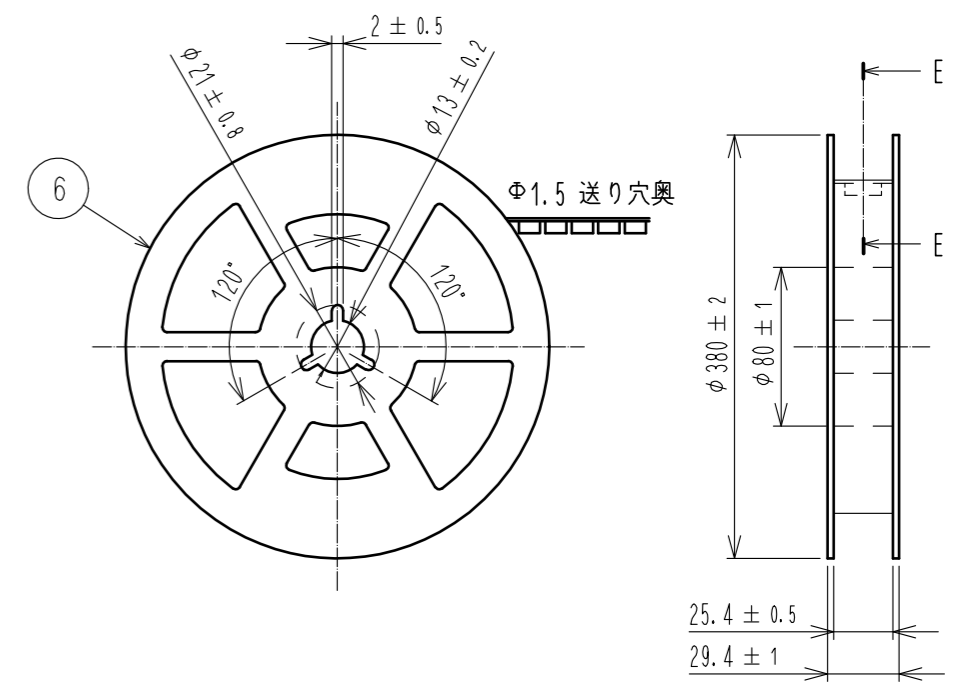
エンボスキャリアテープ (5:1)



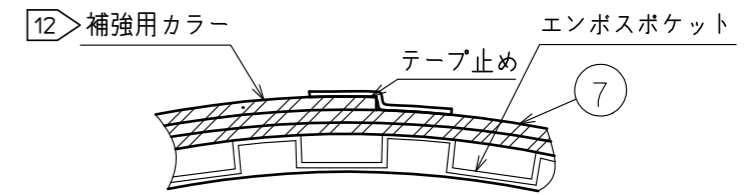
C-C (5:1)



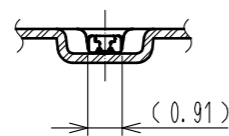
リール形状および寸法 (Free)



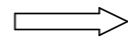
E-E (Free)



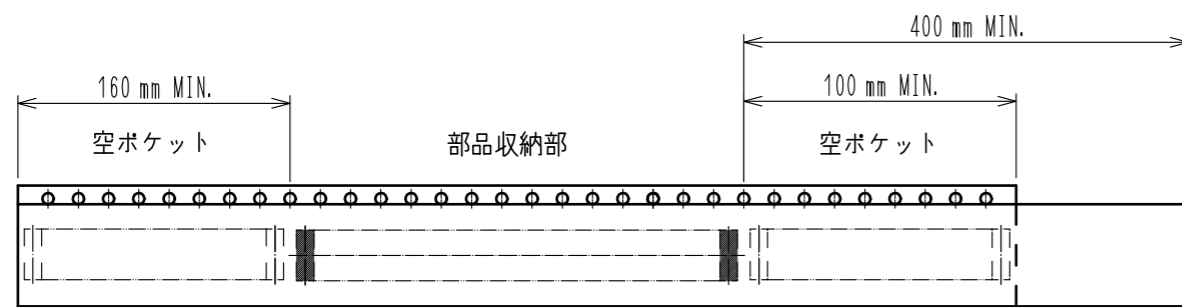
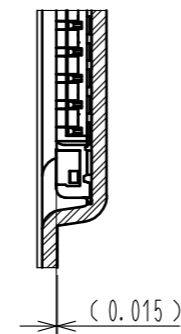
B-B (5:1)



引き出し方向



D (10:1)



11) テーピング (Free)

- 9. 1リール20,000個巻きです。
- 10. ()内寸法は参考寸法です。
- 11) エンボス梱包仕様は JIS C 0806 (IEC 60286-3) に準拠しております。
- 12) 梱包終了後、エンボスポケット外周に長さ2mの補強用カラーを巻き外周終端部はテープ止めします。

HRS	DRAWING NO.	ADC-362755-51-00
	PART NO.	BM28B0.6-40DP/2-0.35V<51>
	CODE NO.	CL673-5018-0-51
		△ 2/2