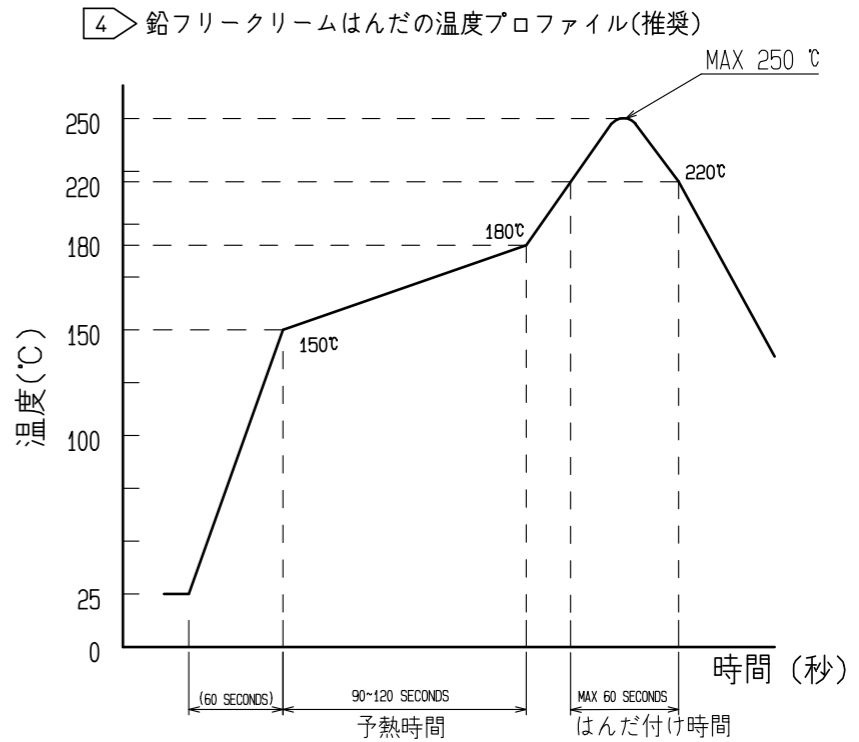
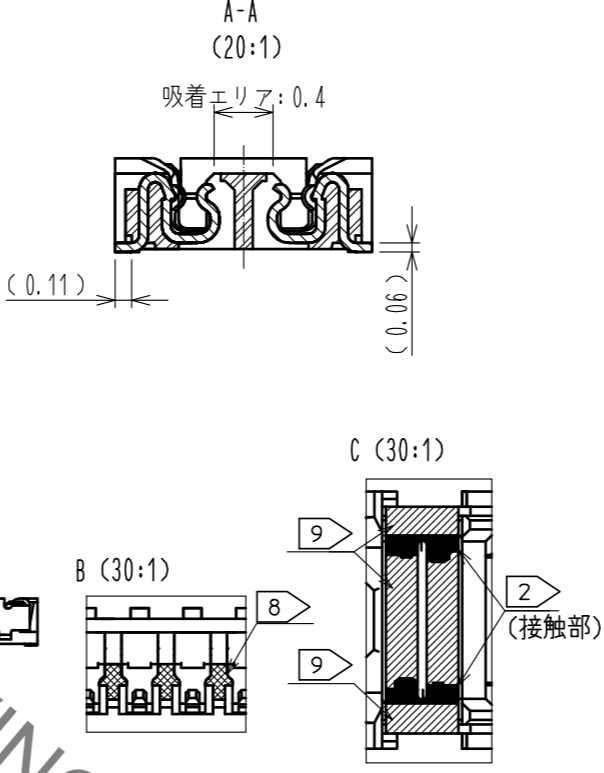
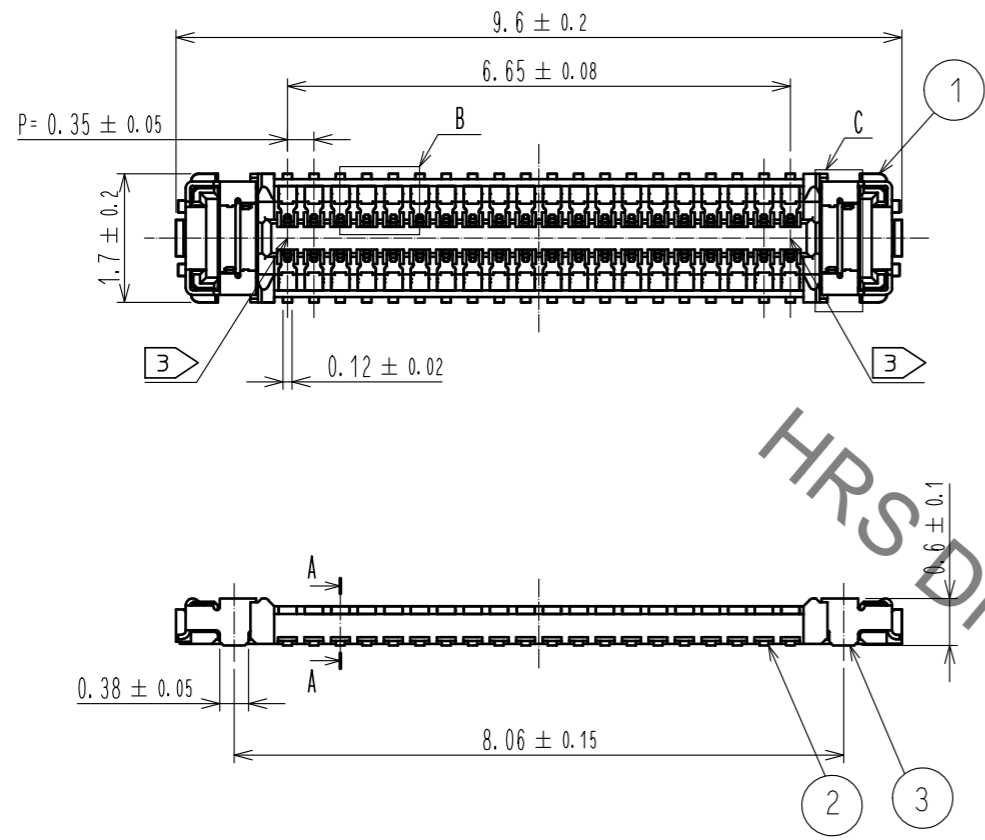


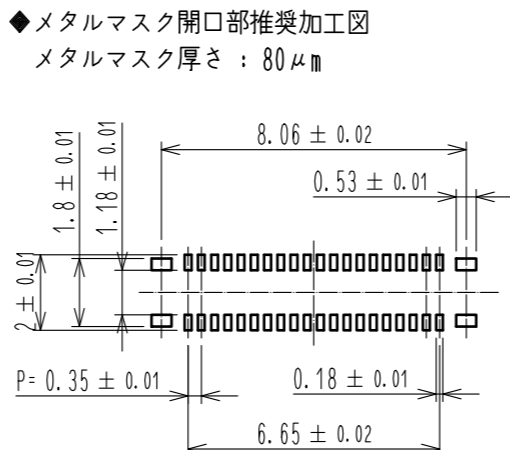
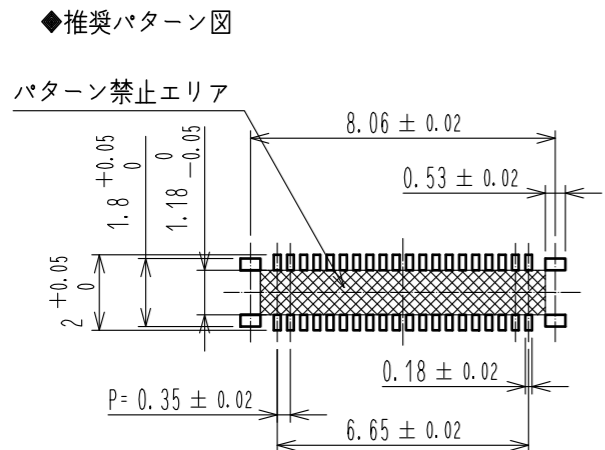
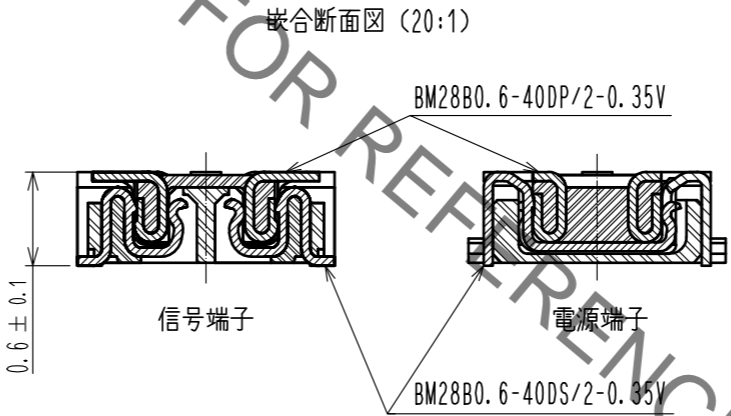
Feb.1.2021 Copyright 2021 HIROSE ELECTRIC CO., LTD. All Rights Reserved.
 本製品を車載用途などの高い信頼性が求められる機器にご使用の場合は、弊社までお問合せ下さい。



リフロー方式：IRリフロー
 リフローは2回以下とします。
 1)リフロー部
 220℃以上 60秒以下
 (ピーク温度250℃)
 2)プリヒート部
 150~180℃ 90秒~120秒

- 4 この温度プロファイルは上記適用条件のものです。追加要因：クリームはんだの種類、メーカー、基板サイズ、その他実装部材等の条件により異なる場合がありますので、実装状態を十分ご確認の上ご使用願います。温度は端子リード部にて測定しています。
- 5. 上記の推奨条件と、異なる設定を行なう場合は、弊社にご連絡を下さい。
- 6. この製品は、最大900ppmの塩素、最大900ppmの臭素、および最大1500ppmの塩素と臭素の合計として定義されているハロゲンフリー要件を満たしています。
- 7. この製品はRoHSに準拠しています。
- 8 指定エリアにウェルドラインが現れる場合がありますが、性能への影響はございません。
- 9 このエリアに金メッキが付く場合があります。

- 注 1 . 平坦度は0.08mm以内です。
 2 めっき仕様
 接触部 : 金めっき0.05μm以上
 リード部 : 金めっき0.05μm以上
 下地 : ニッケルめっき1μm以上
 (表面 : 封孔処理)
 3 図示近辺にHRSマーク又はCAV No. を表示します。

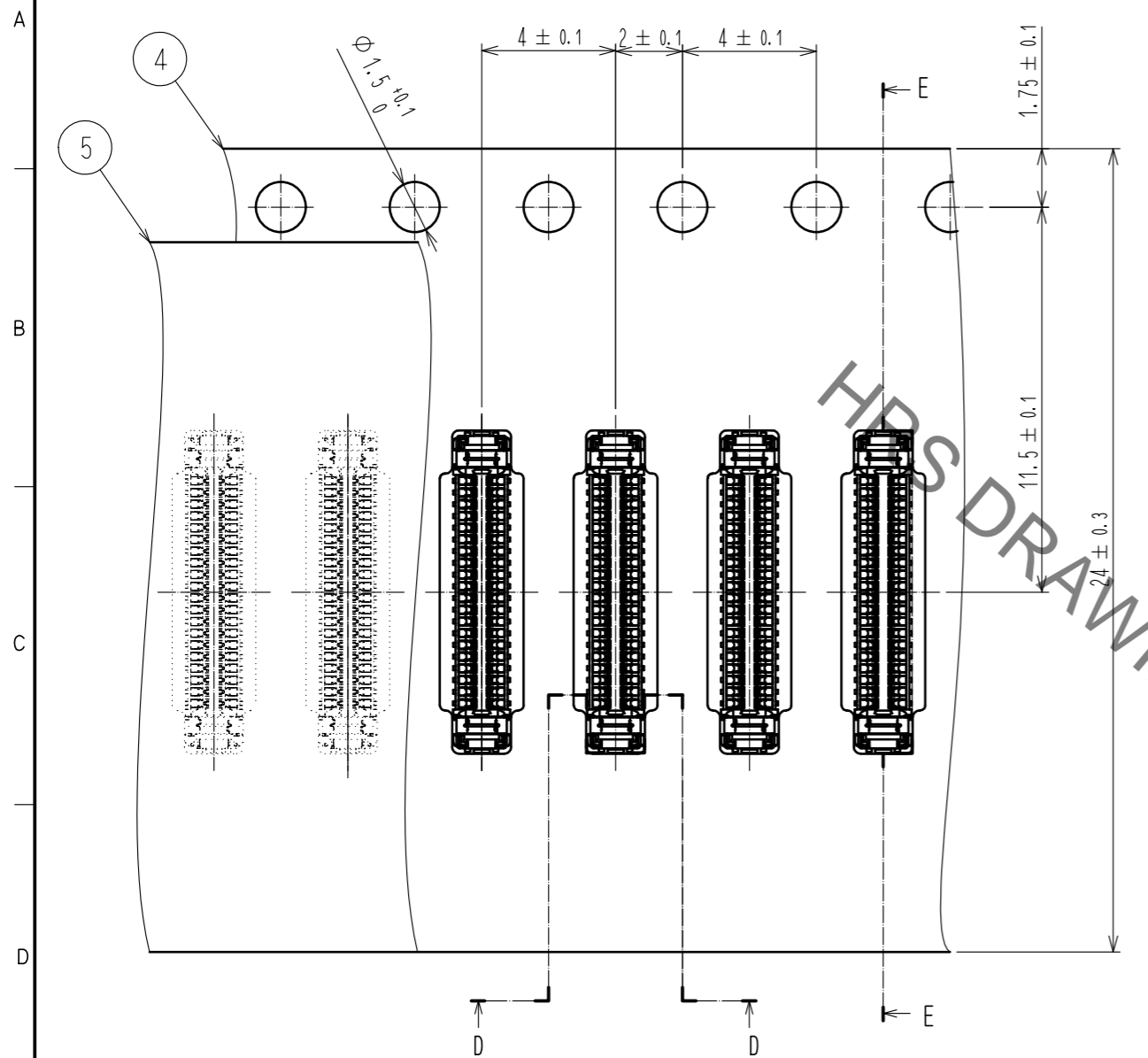


4	PS	CLEAR(エンボスキャリアテープ)							
3	銅合金	2	7	PS	CLEAR(補強用カラー)				
2	銅合金	2	6	PS	BLACK(プラスチックリール)				
1	LCP	UL94 V-0, BLACK	5	ポリエステル	CLEAR(カバーテープ)				
NO.	MATERIAL	FINISH	REMARKS	NO.	MATERIAL	FINISH	REMARKS		
UNITS	mm	SCALE	10:1	COUNT	DESCRIPTION OF REVISIONS	DESIGNED	CHECKED	DATE	
APPROVED		: WR. FUKUCHI		20200131		DRAWING NO.		ADC-363042-61-00	
CHECKED		: TS. MIYAZAKI		20200130		PART NO.		BM28B0.6-40DS/2-0.35V(61)	
DESIGNED		: KT. KUSAKA		20200130		CODE NO.		CL673-5019-0-61	
DRAWN		: MN. SATOH		20200130				1/2	

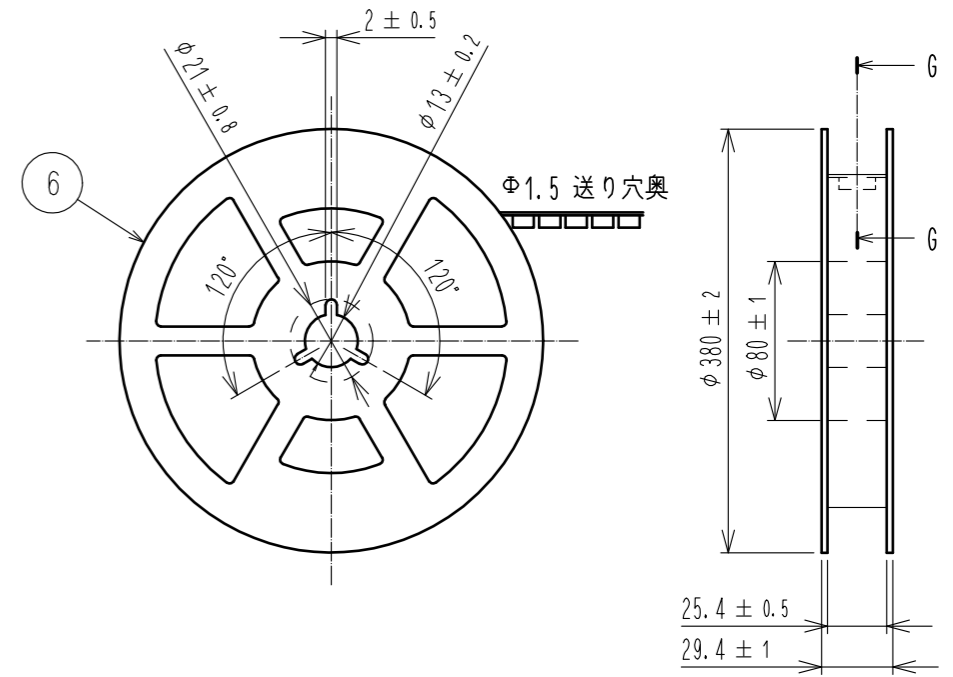
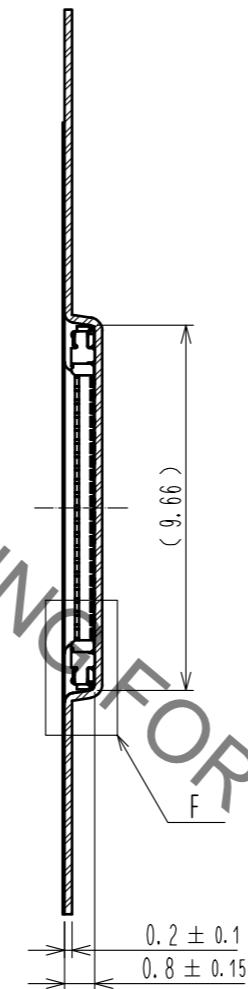
Feb.1.2021 Copyright 2021 HIROSE ELECTRIC CO., LTD. All Rights Reserved.
 本製品を車載用途などの高い信頼性が求められる機器にご使用の場合は、弊社までお問合せ下さい。

エンボスキャリアテープ (5:1)

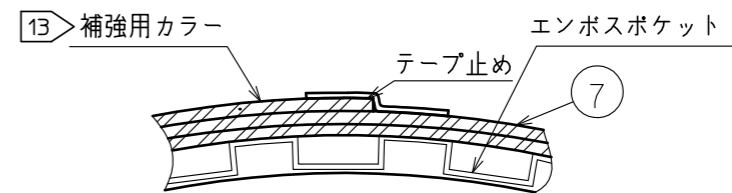
リール形状および寸法 (Free)



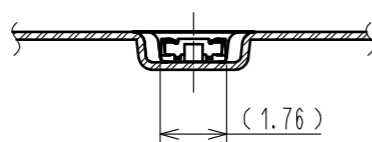
E-E (5:1)



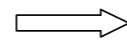
G-G (Free)



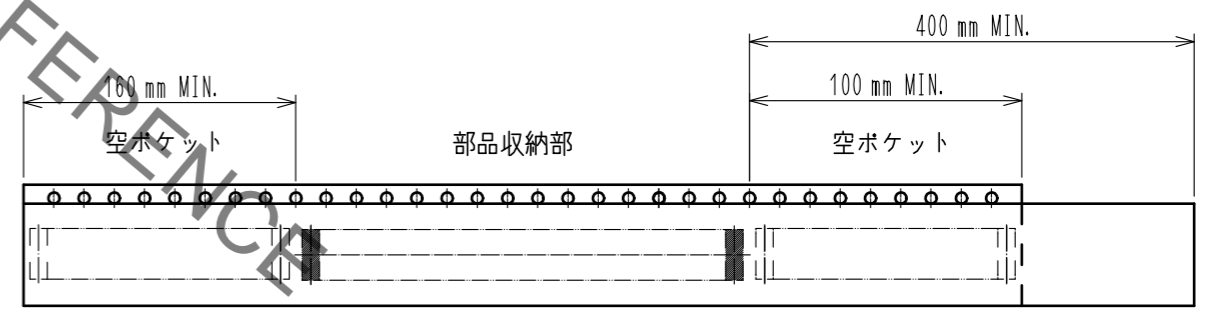
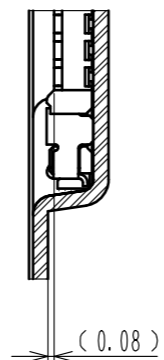
D-D (5:1)



引き出し方向



F (10:1)



12 テーピング (Free)

- 10. 1リール20,000個巻きです。
- 11. ()内寸法は参考寸法です。
- 12 12 エンボス梱包仕様は JIS C 0806 (IEC 60286-3) に準拠しております。
- 13 13 梱包終了後、エンボスポケット外周に長さ2mの補強用カラーを巻き外周終端部はテープ止めします。

HRS	DRAWING NO.	ADC-363042-61-00
	PART NO.	BM28B0.6-40DS/2-0.35V<61>
	CODE NO.	CL673-5019-0-61
		\triangle 2/2