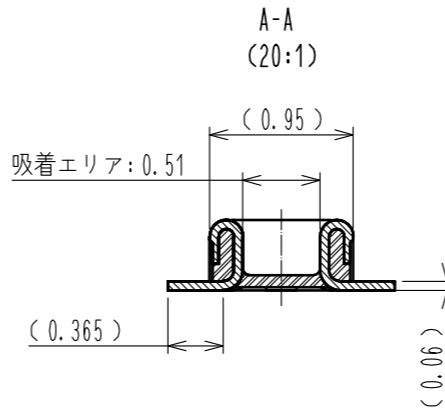
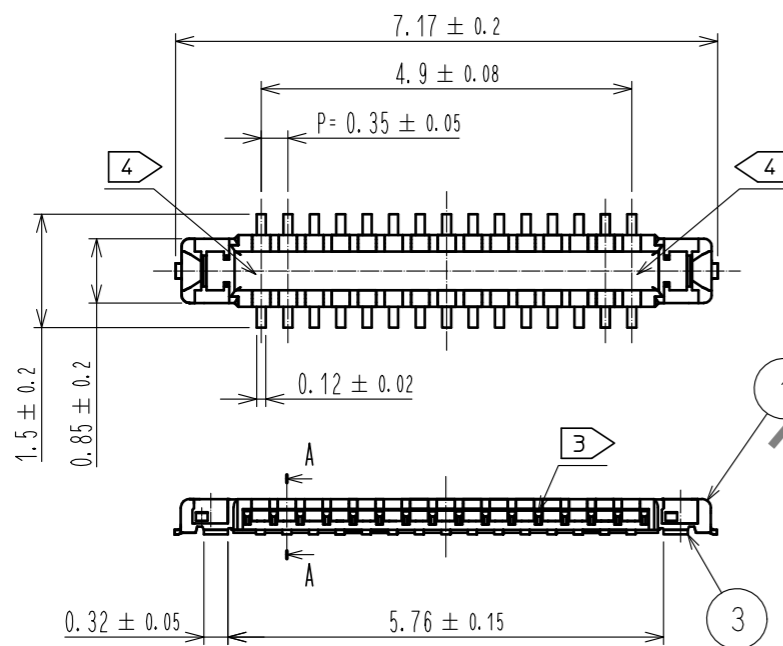
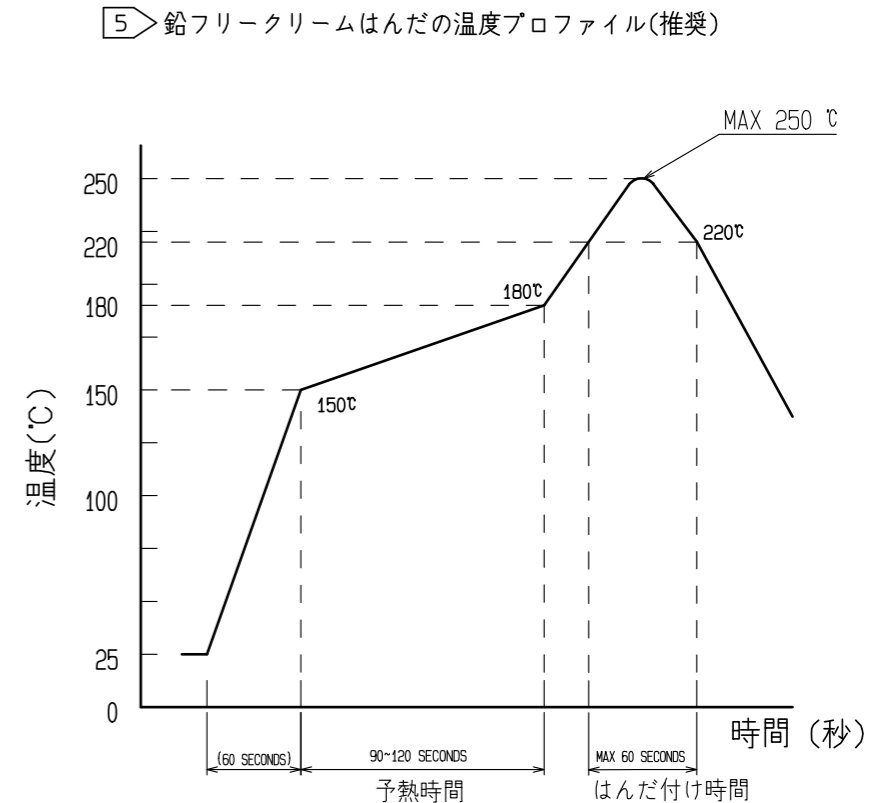


Feb.1.2021 Copyright 2021 HIROSE ELECTRIC CO., LTD. All Rights Reserved.
 本製品を車載用途などの高い信頼性が求められる機器にご使用の場合は、弊社までお問合せ下さい。



嵌合断面図 (20:1)

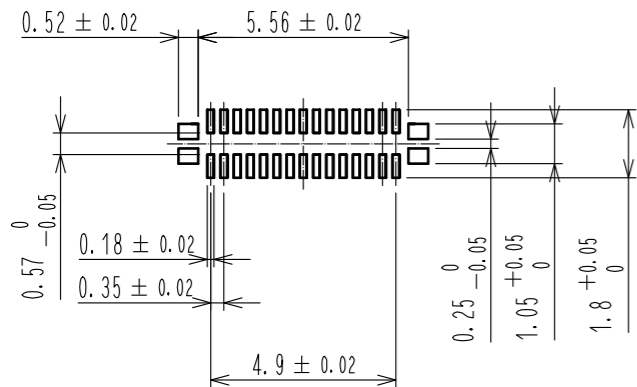


リフロー方式：IRリフロー
 リフローは2回以下とします。
 1)リフロー部
 220℃以上 60秒以下
 (ピーク温度250℃)
 2)プリヒート部
 150~180℃ 90秒~120秒

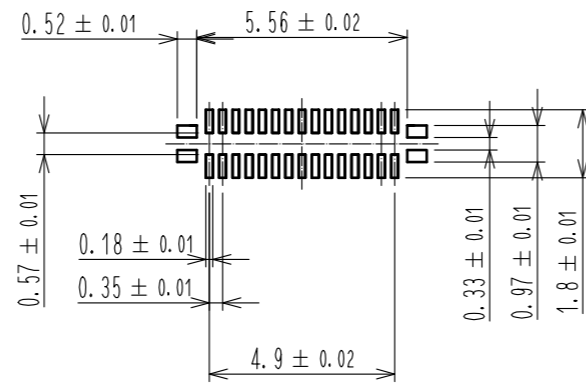
- 5 この温度プロファイルは上記適用条件のもので、追加要因：クリームはんだの種類、メーカー、基板サイズ、その他実装部材等の条件により異なる場合がありますので、実装状態を十分ご確認の上ご使用願います。温度は端子リード部にて測定しています。
6. 上記の推奨条件と、異なる設定を行なう場合は、弊社にご連絡下さい。
7. この製品は、最大900ppmの塩素、最大900ppmの臭素、および最大1500ppmの塩素と臭素の合計として定義されているハロゲンフリー要件を満たしています。
8. この製品はRoHSに準拠しています。

- 注 1. 平坦度は0.08mm以内です。
 2 めっき仕様
 接触部 : 金めっき0.05μm以上
 リード部 : 金めっき0.05μm以上
 下地 : ニッケルめっき1μm以上
 (表面 : 封孔処理)
 3 製品側面に凹みを設ける場合があります。
 4 図示近辺にHRSマーク又はCAV No.を表示します。

◆推奨パターン図 (ランドパターン)

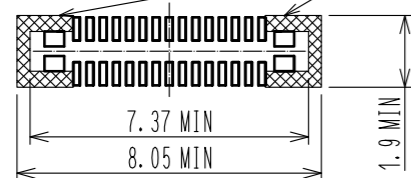


◆メタルマスク開口部推奨加工図 (メタルマスク厚さ：80μm)



◆推奨パターン図 (コネクタ周辺の部品)

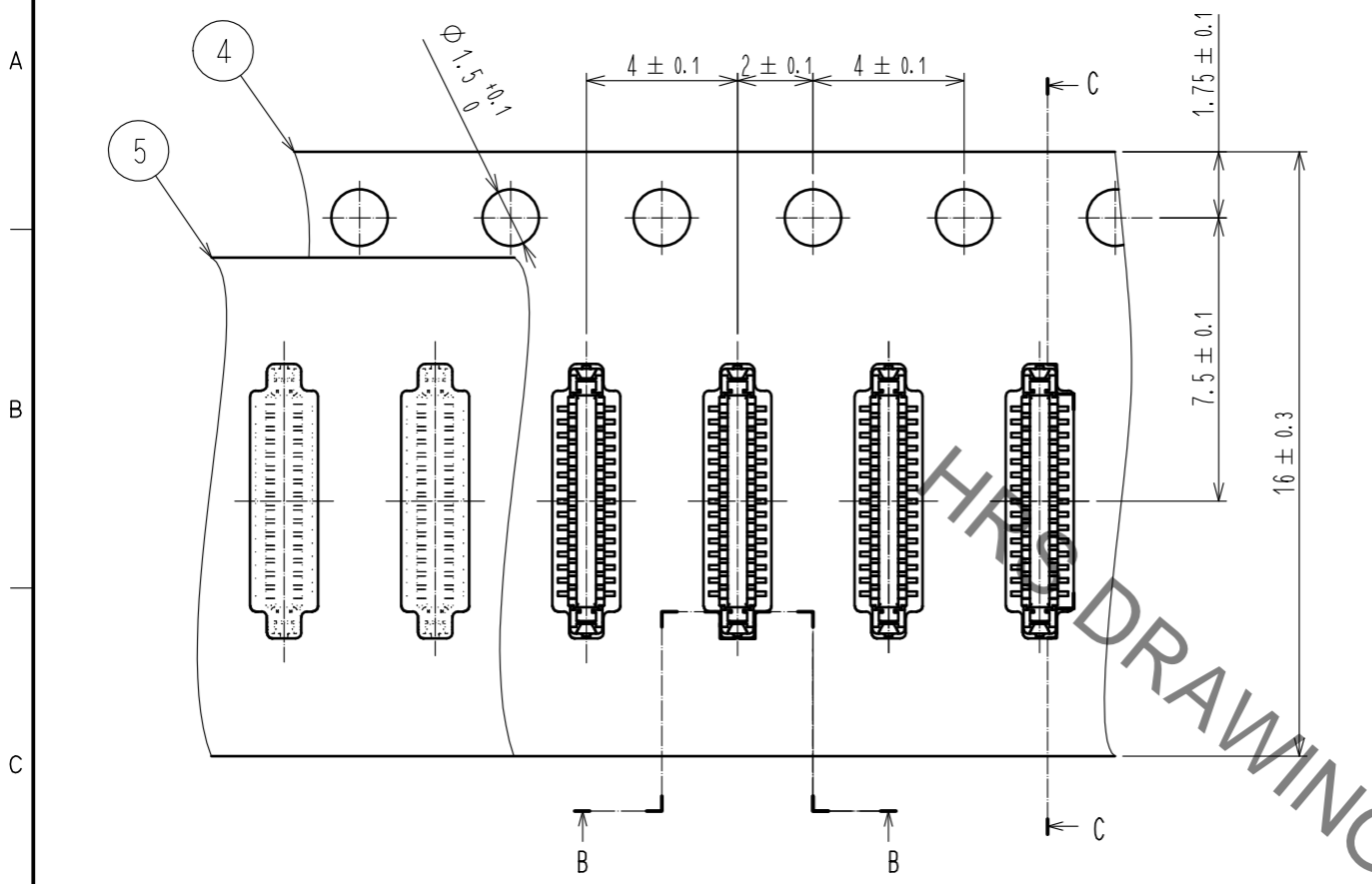
部は嵌合エリアとなります。嵌合に影響を及ぼす部品配置はしないようお願い致します。



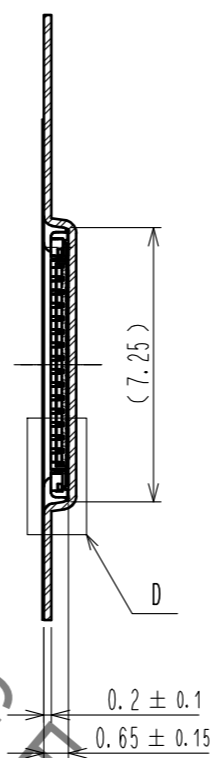
4	PS	CLEAR(エンボスキャリアテープ)						
3	銅合金	2	7	PS	CLEAR(補強用カラー)			
2	銅合金	2	6	PS	BLACK(プラスチックリール)			
1	LCP	UL94 V-0, BLACK	5	ポリエステル	CLEAR(カバーテープ)			
NO.	MATERIAL	FINISH, REMARKS	NO.	MATERIAL	FINISH, REMARKS			
UNITS	mm	SCALE	10:1	COUNT	DESCRIPTION OF REVISIONS	DESIGNED	CHECKED	DATE
HRS		HIROSE ELECTRIC CO., LTD.	APPROVED	WR. FUKUCHI	20200128	DRAWING NO. ADC-363043-53-00		
			CHECKED	TS. MIYAZAKI	20200128	PART NO. BM28B0.6-30DP/2-0.35V(53)		
			DESIGNED	KT. KUSAKA	20200128	CODE NO. CL673-5020-0-53		
			DRAWN	MN. SATOH	20200128	1/2		

Feb.1.2021 Copyright 2021 HIROSE ELECTRIC CO., LTD. All Rights Reserved.
 本製品を車載用途などの高い信頼性が求められる機器にご使用の場合は、弊社までお問合せ下さい。

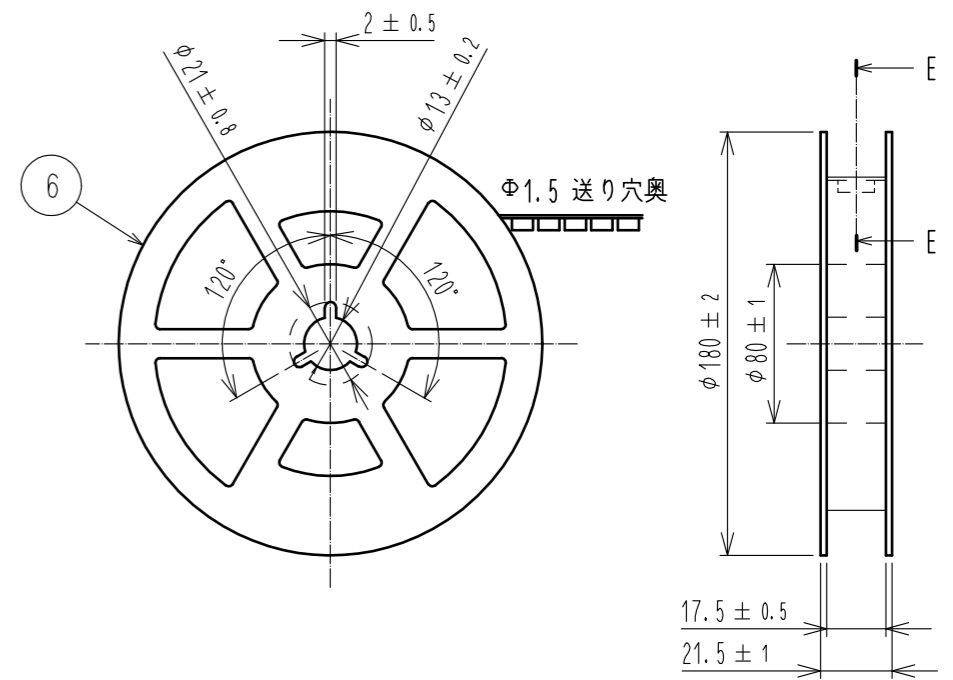
エンボスキャリアテープ (5:1)



C-C (5:1)

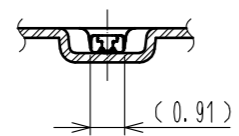


リール形状および寸法 (Free)

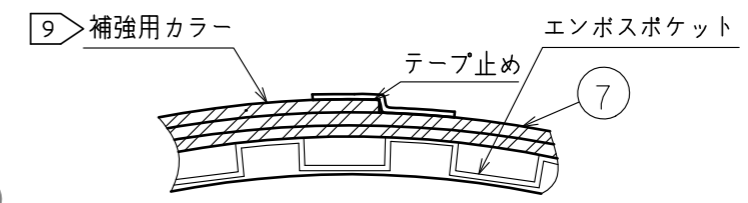


引き出し方向

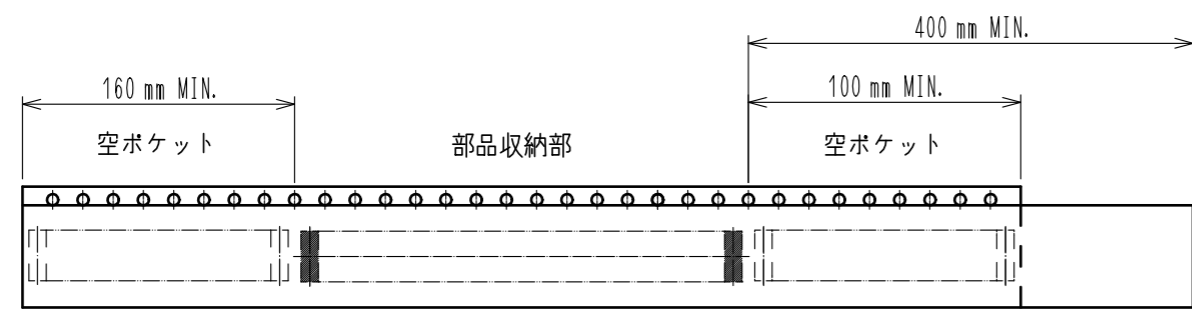
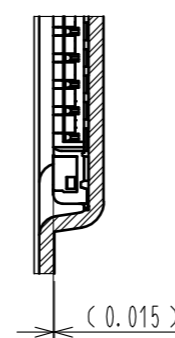
B-B (5:1)



E-E (Free)



D (10:1)



12 テーピング (Free)

- 9 梱包終了後、エンボスポケット外周に長さ2mの補強用カラーを巻き外周終端部はテープ止めます。
- 10. 1リール1,000個巻きです。
- 11. ()内寸法は参考寸法です。
- 12 ンボス梱包仕様は JIS C 0806 (IEC 60286-3) に準拠しております。

HRS	DRAWING NO.	ADC-363043-53-00
	PART NO.	BM28B0.6-30DP/2-0.35V<53>
	CODE NO.	CL673-5020-0-53
		2/2