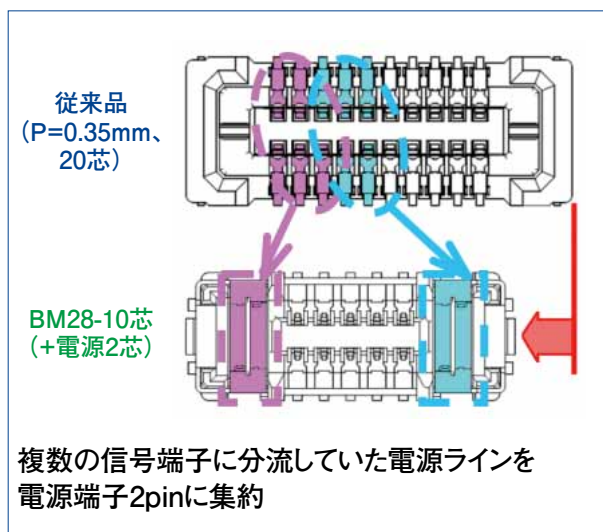
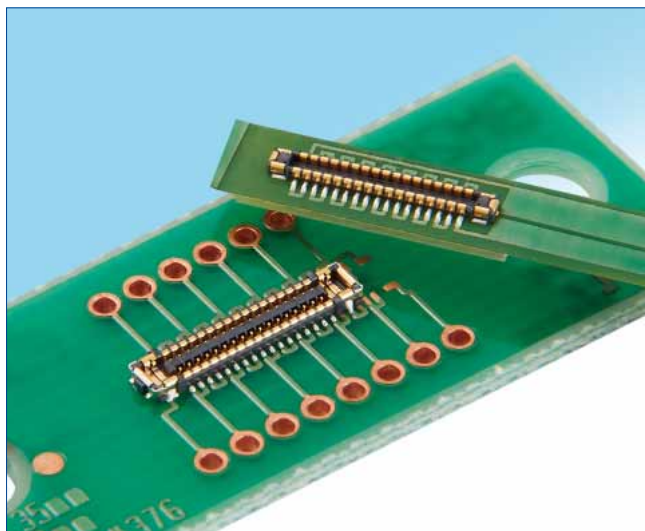


# 0.35mmピッチ 高さ0.6mm 定格電流5Aコネクタ 基板対基板/基板対FPC用コネクタ

## BM28シリーズ



### ■特長

#### 1. 定格電流5A

5Aの通電を可能にした電源端子が2本あり、0.2Aの通電が可能な信号端子を別に保有しつつ、コネクタのサイズを最小限に留める省スペース設計です。

#### 2. 高い接触信頼性

電源端子、信号端子ともに2点接触構造を採用することにより、高い接触信頼性を確保しています。

#### 3. 良好な嵌合操作性

ガイドリブにより、嵌合セルフアライメント0.3mmを確保しています。また、半嵌合防止に有効なクリック感を有しており、嵌合操作性向上に貢献します。

#### 4. USB3.1 Gen.2 (10Gbps) 伝送対応

信号端子はUSB3.1 Gen.2信号をサポートしております。

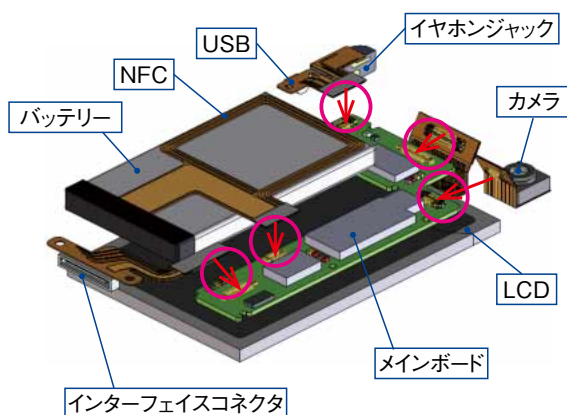
### ■用途

携帯電話、ウェアラブル端末、タブレットPCなどの薄型化及び小型化が求められる機器

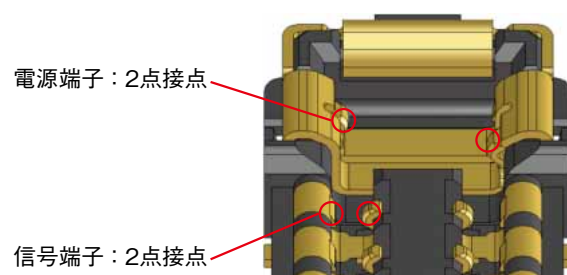
### ■環境対応

- ・ハロゲンフリー
- コネクタに基準値以上の塩素、臭素は使用していません。
- ※IEC 61249-2-21に従い定義
- Br : 900ppm以下、Cl : 900ppm以下
- Br+Cl : 1500ppm以下

### 仕様用途



### 接点部構造



## 製品規格

定格	定格電流	電源端子：5A 信号端子：40芯以下 0.3A 44芯以上 0.2A(注1)	使用温度範囲	-40～85°C(注2)	保存温度範囲	-10～60°C(注3)
	定格電圧	AC/DC 30V	使用湿度範囲	20～80%	保存湿度範囲	40～70%(注3)

項目	規格	条件
1. 接触抵抗	信号端子 100mΩ / 電源端子 30mΩ	AC 20mV、1kHz、1mAで測定
2. 絶縁抵抗	1000MΩ以上	DC 100Vで測定
3. 耐電圧	せん絡・絶縁破壊がないこと	AC 150Vを1分間通電
4. 挿抜寿命	信号端子 100mΩ / 電源端子 30mΩ	挿抜 10回
5. 耐振性	1μs以上の瞬断がないこと	周波数 10～55Hz、片振幅 0.75mm、 3軸方向5分間、各10サイクル、計30サイクル
6. 耐衝撃性	1μs以上の瞬断がないこと	加速度450m/s <sup>2</sup> 、持続時間11ms、 正弦半波3軸両方向各3回
6. 耐湿性	信号端子 100mΩ / 電源端子 30mΩ 絶縁抵抗 100MΩ以上	温度 40±2°C、湿度 90～95%RH 96時間放置
7. 温度サイクル	信号端子 100mΩ / 電源端子 30mΩ 絶縁抵抗 100MΩ以上	-55±3°C：30分→85±2°C：30分 5サイクル
8. はんだ耐熱性	性能に影響する樹脂部の溶解がないこと	リフロー：推奨温度リフロープロファイル 手はんだ：はんだごて温度 350°C、3秒以内

(注1) 信号端子50芯以上の電流容量は全端子合計で10Aです。(信号端子のみ)

(注2) 通電時の温度上昇を含みます。

(注3) ここで言う保存とは、基板実装前の未使用品に対する長期保管状態を表します。

基板実装後の無通電状態及び、輸送時などの一時保管状態では、使用温湿度範囲が適用されます。

## 材質・処理

製品	部品	材質	処理	UL規格
レセプタクル ヘッダー	絶縁物	LCP	黒色	UL94V-0
	信号端子	銅合金	金めっき	—————
	電源端子	銅合金	金めっき	—————

## 製品番号の構成

製品番号から製品の仕様をご判断頂く際にご利用ください。

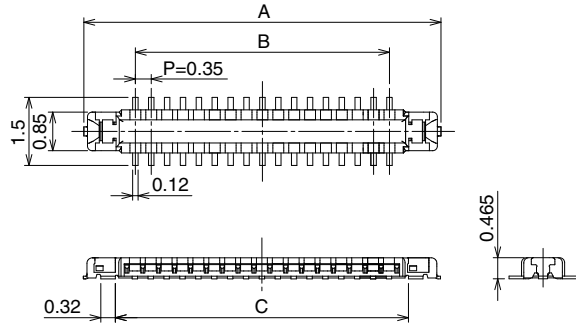
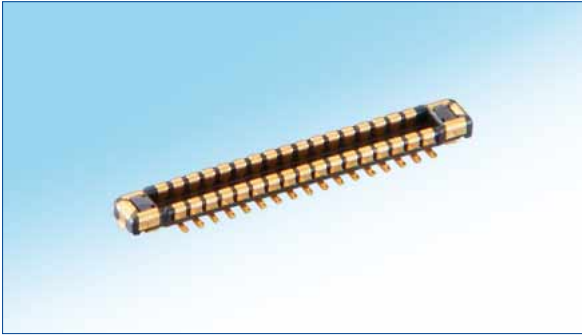
### ● レセプタクル／ヘッダー

**BM 28 B 0.6 - \* DS / 2 - 0.35 V (\*\*)**

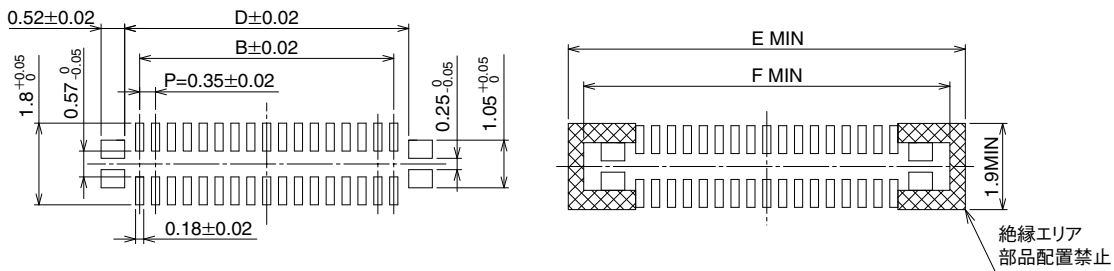
① ② ③ ④ ⑤ ⑥ ⑦ ⑧ ⑨

① シリーズ名：BM	⑥ 電源端子極数：2芯
② シリーズNo.：28	⑦ コンタクトピッチ：0.35mm
③ 嵌合高さ：0.6mm	⑧ ターミナル形状V：ストレートSMT
④ 信号端子極数：6, 10, 16, 18, 20, 24, 30, 34, 36, 40, 44, 50, 58, 60	⑨ 金めっき仕様及び梱包形態 (51)：金めっき厚 0.05μm エンボステープ梱包(20,000個/リール) (53)：金めっき厚 0.05μm エンボステープ梱包(1,000個/リール)
⑤ コネクタ種別 DS：レセプタクル DP：ヘッダー	

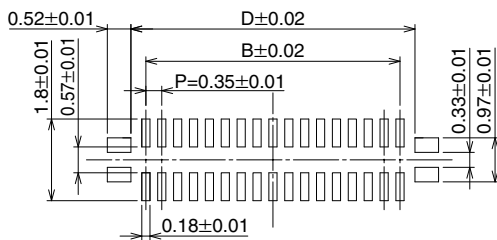
## ■ヘッダー



## ◆推奨基板パターン図



## ◆推奨メタルマスク寸法(マスク厚80μm)



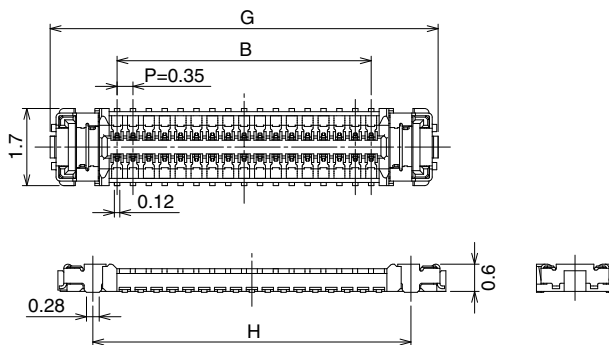
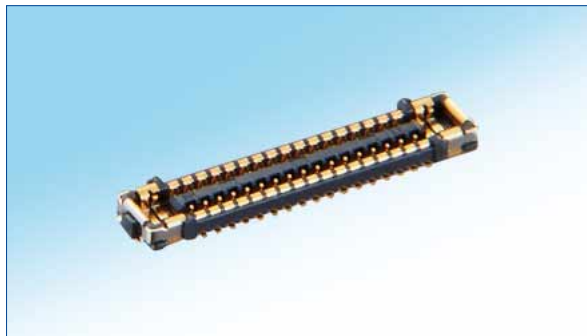
単位：mm

製品番号	HRS No.	極数	A	B	C	D	E	F
BM28B0.6-6DP/2-0.35V(**)	673-5047-0 **	6	2.97	0.70	1.56	1.36	3.85	3.17
BM28B0.6-10DP/2-0.35V(**)	673-5043-0 **	10	3.67	1.40	2.26	2.06	4.55	3.87
BM28B0.6-16DP/2-0.35V(**)	673-5066-0 **	16	4.72	2.45	3.31	3.11	5.60	4.92
BM28B0.6-18DP/2-0.35V(**)	673-5093-0 **	18	5.07	2.80	3.66	3.46	5.95	5.27
BM28B0.6-20DP/2-0.35V(**)	673-5039-0 **	20	5.42	3.15	4.01	3.81	6.30	5.62
BM28B0.6-24DP/2-0.35V(**)	673-5024-0 **	24	6.12	3.85	4.71	4.51	7.00	6.32
BM28B0.6-30DP/2-0.35V(**)	673-5020-0 **	30	7.17	4.90	5.76	5.56	8.05	7.37
BM28B0.6-34DP/2-0.35V(**)	673-5064-0 **	34	7.87	5.60	6.46	6.26	8.75	8.07
BM28B0.6-36DP/2-0.35V(**)	673-5026-0 **	36	8.22	5.95	6.81	6.61	9.10	8.42
BM28B0.6-40DP/2-0.35V(**)	673-5018-0 **	40	8.92	6.65	7.51	7.31	9.80	9.12
BM28B0.6-44DP/2-0.35V(**)	673-5049-0 **	44	9.62	7.35	8.21	8.01	10.50	9.82
BM28B0.6-50DP/2-0.35V(**)	480-0397-0 **	50	10.67	8.40	9.26	9.06	11.55	10.87
BM28B0.6-58DP/2-0.35V(**)	480-0378-0 **	58	12.07	9.80	10.66	10.46	12.95	12.27
BM28B0.6-60DP/2-0.35V(**)	673-5037-0 **	60	12.42	10.15	11.01	10.81	13.30	12.62

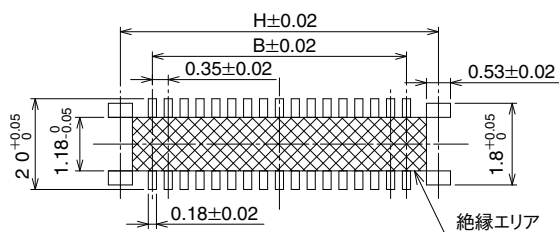
(注1) エンボステーブ梱包品は、リール数にてご注文ください。

(注2) 本コネクタに極性はございません。

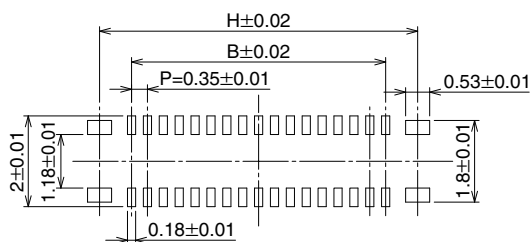
## ■レセプタクル



### ◆推奨基板パターン図



### ◆推奨メタルマスク寸法(マスク厚80μm)



単位：mm

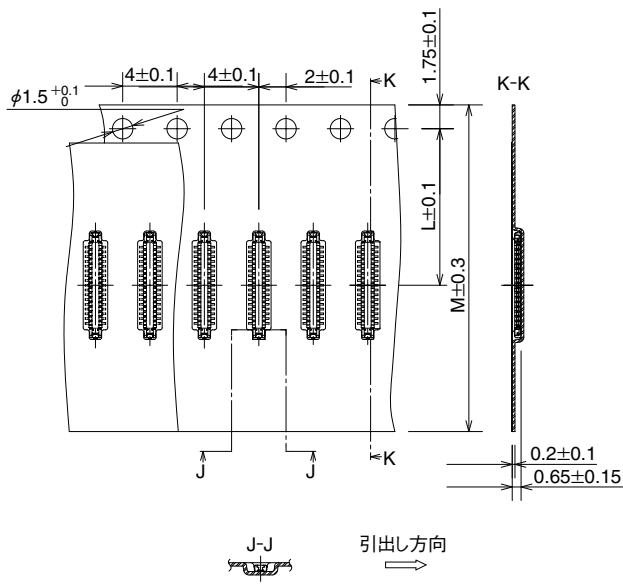
製品番号	HRS No.	極数	B	G	H
BM28B0.6-6DS/2-0.35V(**)	673-5048-0 **	6	0.70	3.65	2.11
BM28B0.6-10DS/2-0.35V(**)	673-5044-0 **	10	1.40	4.35	2.81
BM28B0.6-16DS/2-0.35V(**)	673-5067-0 **	16	2.45	5.40	3.86
BM28B0.6-18DS/2-0.35V(**)	673-5092-0 **	18	2.80	5.75	4.21
BM28B0.6-20DS/2-0.35V(**)	673-5040-0 **	20	3.15	6.10	4.56
BM28B0.6-24DS/2-0.35V(**)	673-5025-0 **	24	3.85	6.80	5.26
BM28B0.6-30DS/2-0.35V(**)	673-5021-0 **	30	4.90	7.85	6.31
BM28B0.6-34DS/2-0.35V(**)	673-5065-0 **	34	5.60	8.55	7.01
BM28B0.6-36DS/2-0.35V(**)	673-5027-0 **	36	5.95	8.90	7.36
BM28B0.6-40DS/2-0.35V(**)	673-5019-0 **	40	6.65	9.60	8.06
BM28B0.6-44DS/2-0.35V(**)	673-5050-0 **	44	7.35	10.30	8.76
BM28B0.6-50DS/2-0.35V(**)	480-0396-0 **	50	8.40	11.35	9.81
BM28B0.6-58DS/2-0.35V(**)	480-0377-0 **	58	9.80	12.75	11.21
BM28B0.6-60DS/2-0.35V(**)	673-5038-0 **	60	10.15	13.10	11.56

(注1) エンボステープ梱包品は、リール数にてご注文ください。

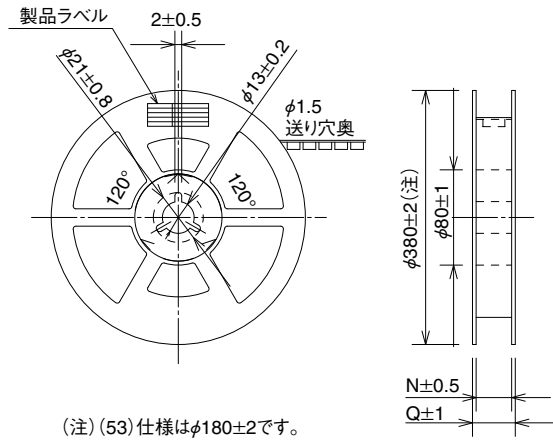
(注2) 本コネクタに極性はございません。

◆エンボステーブ寸法図(IEC 60286-3, JIS C 0806 準拠)

●ヘッダー



●リール状態寸法図

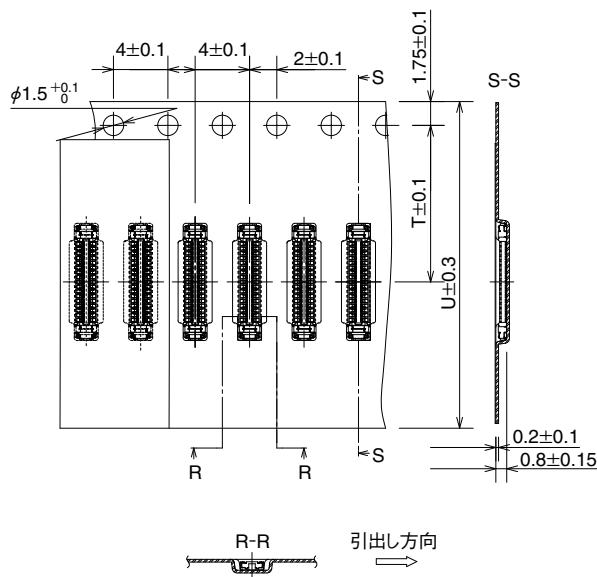


単位 : mm

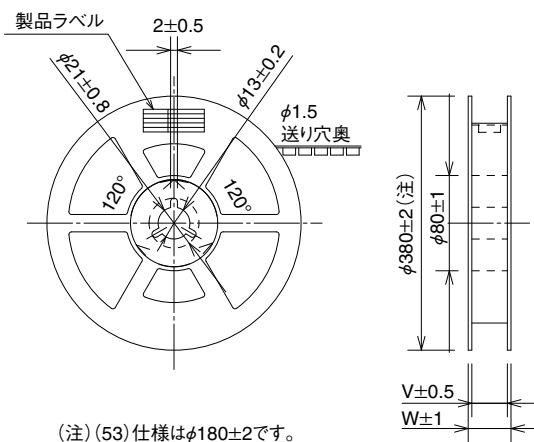
製品番号	極数	L	M	N	Q
BM28B0.6-6DP/2-0.35V(**)	6	5.5	12	13.5	17.5
BM28B0.6-10DP/2-0.35V(**)	10	5.5	12	13.5	17.5
BM28B0.6-16DP/2-0.35V(**)	16	7.5	16	17.5	21.5
BM28B0.6-18DP/2-0.35V(**)	18	7.5	16	17.5	21.5
BM28B0.6-20DP/2-0.35V(**)	20	7.5	16	17.5	21.5
BM28B0.6-24DP/2-0.35V(**)	24	7.5	16	17.5	21.5
BM28B0.6-30DP/2-0.35V(**)	30	7.5	16	17.5	21.5
BM28B0.6-34DP/2-0.35V(**)	34	11.5	24	25.4	29.4
BM28B0.6-36DP/2-0.35V(**)	36	11.5	24	25.4	29.4
BM28B0.6-40DP/2-0.35V(**)	40	11.5	24	25.4	29.4
BM28B0.6-44DP/2-0.35V(**)	44	11.5	24	25.4	29.4
BM28B0.6-50DP/2-0.35V(**)	50	11.5	24	25.4	29.4
BM28B0.6-58DP/2-0.35V(**)	58	11.5	24	25.4	29.4
BM28B0.6-60DP/2-0.35V(**)	60	11.5	24	25.4	29.4

## ◆エンボステーブ寸法図(IEC 60286-3, JIS C 0806 準拠)

### ●レセプタクル



### ●リール状態寸法図

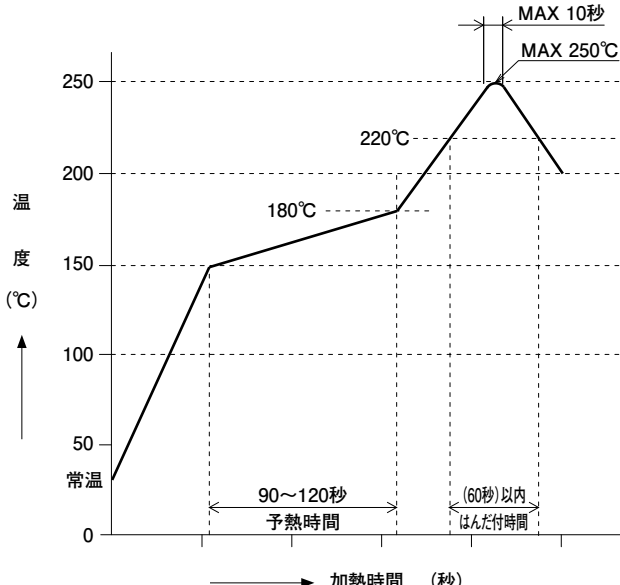


単位 : mm

製品番号	極数	T	U	V	W
BM28B0.6-6DS/2-0.35V(**)	6	5.5	12	13.5	17.5
BM28B0.6-10DS/2-0.35V(**)	10	7.5	16	17.5	21.5
BM28B0.6-16DS/2-0.35V(**)	16	7.5	16	17.5	21.5
BM28B0.6-18DS/2-0.35V(**)	18	7.5	16	17.5	21.5
BM28B0.6-20DS/2-0.35V(**)	20	7.5	16	17.5	21.5
BM28B0.6-24DS/2-0.35V(**)	24	7.5	16	17.5	21.5
BM28B0.6-30DS/2-0.35V(**)	30	11.5	24	25.4	29.4
BM28B0.6-34DS/2-0.35V(**)	34	11.5	24	25.4	29.4
BM28B0.6-36DS/2-0.35V(**)	36	11.5	24	25.4	29.4
BM28B0.6-40DS/2-0.35V(**)	40	11.5	24	25.4	29.4
BM28B0.6-44DS/2-0.35V(**)	44	11.5	24	25.4	29.4
BM28B0.6-50DS/2-0.35V(**)	50	11.5	24	25.4	29.4
BM28B0.6-58DS/2-0.35V(**)	58	11.5	24	25.4	29.4
BM28B0.6-60DS/2-0.35V(**)	60	11.5	24	25.4	29.4



◆ 使用上のご注意

<p>1. 推奨温度プロファイル</p>	 <p>[条件]</p> <ol style="list-style-type: none"> <li>1. ピーク温度 250°Cピーク</li> <li>2. 加熱部 220°C以上 60秒以内</li> <li>3. 予熱部 150~180°C 90~120秒</li> <li>4. 回数 2回以内</li> </ol> <p>(注1) 温度はコネクタリード部近辺の基板表面温度を表わします。 窒素環境でのリフロー実装を推奨いたします。</p>
<p>2. 推奨手はんだ条件</p>	<p>はんだごて温度 340±10°C、はんだ時間 3秒以内</p>
<p>3. 推奨スクリーン厚さ・開口率(パターン面積比)</p>	<p>厚さ：0.08mm 開口率：DS側 100%。 DP側(信号端子部)100% (電源端子部)80%</p>
<p>4. 基板の反り</p>	<p>コネクタ両端部を基準とし、コネクタ中央部にてMax0.02mm</p>
<p>5. 洗浄</p>	<p>推奨出来ません。洗浄する場合は、ご評価の上ご使用ください。 (洗浄により挿抜性、耐環境性に変化が生じる場合があります。)</p>
<p>6. 注意事項</p>	<ul style="list-style-type: none"> <li>■ 基板実装されていない状態での挿抜は、破損、端子の変形等の原因となりますのでご注意ください。</li> <li>■ コネクタのみで基板を支えることは避け、コネクタ以外での基板固定対策を行ってください。</li> <li>■ 過度なこじり挿抜は、破損の原因となりますのでご注意ください。</li> <li>■ 手はんだの際は、コネクタのフラックス上がりの原因となるフラックスの塗布は行わないでください。</li> <li>■ 本製品は製造ロットにより、成形品の色相に多少の違いを生じる場合がありますが、性能には影響ありません。</li> <li>■ 挿抜時に於ける取り扱い上の注意事項は次頁をご参照ください。</li> <li>■ 落下・衝撃、FPCの取り回しによる反力により嵌合が外れる場合がありますので、筐体やクッション材等で嵌合方向への押さえによる固定を行ってください。</li> <li>■ 発煙、発火、ショート等の事故が発生する恐れがありますので、規格外(定格電流、定格電圧、基板設計、使用環境等)における条件で使用しないでください。基板パターン寸法、基板に関する注意点、及びコネクタに関する取扱いは仕様書及びガイドラインをご確認ください。仕様書、ガイドライン記載以外の条件でご検討される場合は、弊社にご相談ください。</li> </ul>

Jan. 1.2021 Copyright 2021 HIROSE ELECTRIC CO., LTD. All Rights Reserved.

●コネクタ嵌合時の取り扱い注意

<p>BM28B0.6-*DP/2-0.35V</p> <p>BM28B0.6-*DS/2-0.35V</p>	
<p>位置合わせ方法</p> <p><b>OK</b></p> <p><b>NG</b></p>	<p>位置合わせをする際は無理な力を加える事なく誘い込み口を探してください。無理な力を入れると、モールドの破損・削れが発生し、接触抵抗の不具合等につながる場合がありますので、ご注意ください。</p>
<p>誘い込み状態</p> <p>嵌合状態</p>	<p>誘い込まれると平行になり前後左右への動きが規制されます。その状態から平行に嵌合してください。</p>

●コネクタ抜去時の取り扱い注意

<p><b>OK</b></p>	<p>コネクタを抜く際は平行に抜いてください。</p>
<p><b>OK</b></p> <p>ピッチ方向</p>	<p>取扱い上、平行に抜くことが出来ない場合は、左図の様にピッチ方向から斜めに抜いてください。但し、FPCに十分な剛性がない場合はコネクタ折れが発生する可能性がありますので、試作時にご確認をお願いします。</p>
<p><b>NG</b></p> <p>コーナー方向</p>	<p>左図の様にコーナー方向から抜去を行うと、端子やコネクタを損傷する恐れがありますので、コーナー方向から抜去を行わないでください。</p>
	<p>FPCは必ず補強板を設ける様お願い致します。 FPCの剛性が弱い場合は、左図の様にコネクタが折れる恐れがあります。お客様でご使用頂くFPCで繰り返し動作をご確認の上、ご使用をお願い致します。 弊社では、ガラスエポキシ材の0.3mm以上、ステンレス材の0.2mm以上の補強板を推奨致します。</p>

Jan. 1. 2021 Copyright 2021 HIROSE ELECTRIC CO., LTD. All Rights Reserved.



英知をつなげる  
エレクトロニクス株式会社

**ヒロセ電機株式会社**

営業本部 神奈川県横浜市都筑区中川中央2丁目6番3号  
電話 045 - 620 - 3491 (代表)