

### 1. 適用範囲

本書は、DF33 シリーズのハーネス手順について規定するものです。

### 2. コネクタ品名

#### ・ 1 列品

品 名	一般名称
DF33A-2022SCF	圧着端子
DF33(C)-*S-3.3C	圧着ソケット(1列品)
DF33(C)-*RS-3.3	リテーナー(1列品)

\*=極数

#### ・ 2 列品

品 名	一般名称
DF33A-2022SCF	圧着端子
DF33(C)-*DS-3.3C	圧着ソケット(1列品)
DF33(C)-*RDS-3.3	リテーナー(1列品)

\*=極数

### 3. ハーネス手順

#### 3.1. ケーブルストリップ

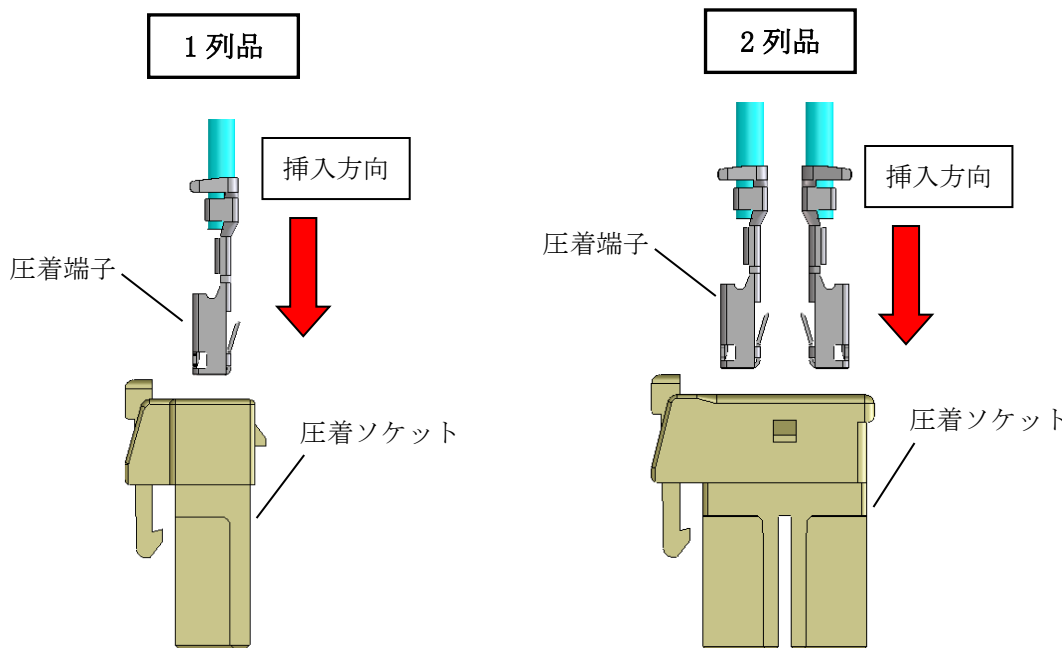
圧着品質基準書に基づき、ケーブルのストリップを行う。  
 その際、ケーブル芯線に傷が入っていないかの確認を行う。


#### 3.2. 圧着工程

アプリケーション (AP105-DF33-2022S) を用いて圧着を行い、圧着条件表、  
 圧着品質基準書に基づき、圧着ハイト、圧着形状を確認する。

#### 3.3. 圧着端子ソケット挿入

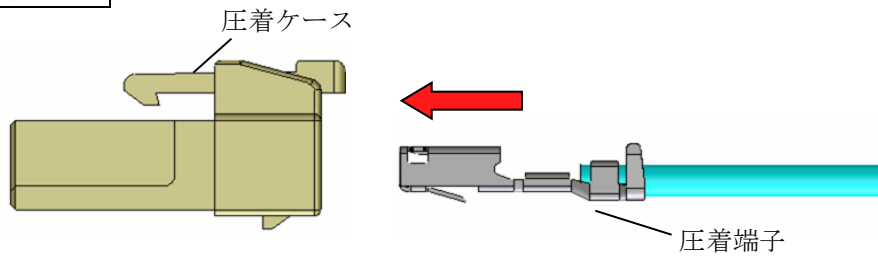
圧着された端子のケーブルを持って、圧着ソケットの各端子穴に挿入する。  
 (下図の矢印方向に端子を挿入する。)



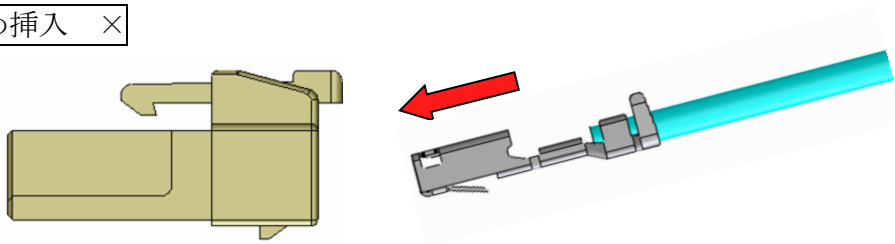
COUNT	DESCRIPTION OF REVISIONS	DESIGNED	CHECKED	DATE
△	DIS-H-00017756	SS. YAMASAKI	SZ. ONO	20230327
名称 TITLE		 HIROSE ELECTRIC CO., LTD.		
DF33 シリーズ ハーネス手順書		APPROVED	KI. AKIYAMA	20111024
		CHECKED	HK. UMEHARA	20111024
		DESIGNED	TH. YOSHIZAWA	20111021
		WRITTEN	TH. YOSHIZAWA	20111021
技術指定書 TECHICAL SPECIFICATION		ATAD-H0577		△ 1 / 3

- ・性能信頼性を維持するため、圧着端子(DF33A-2022SCF)を斜めに挿入しないで下さい。

水平挿入 ○



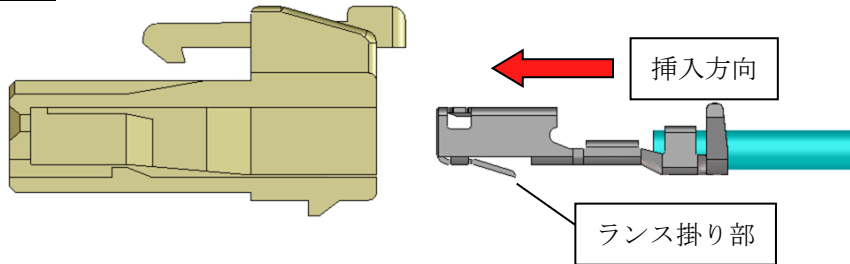
斜め挿入 ×



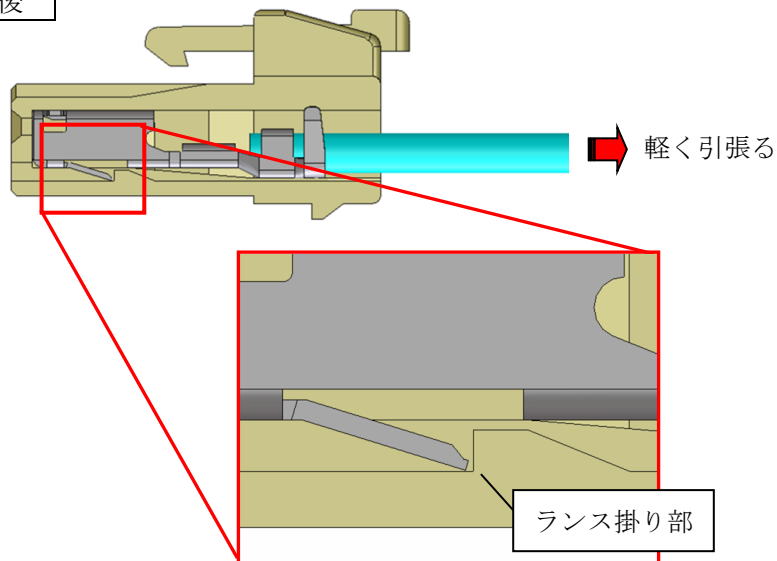
端子挿入  
状態確認

圧着端子を奥まで挿入し、ケーブルを軽く引張ることで圧着端子のランス掛り部が圧着ソケットのランスに掛っていることを確認する。

挿入前

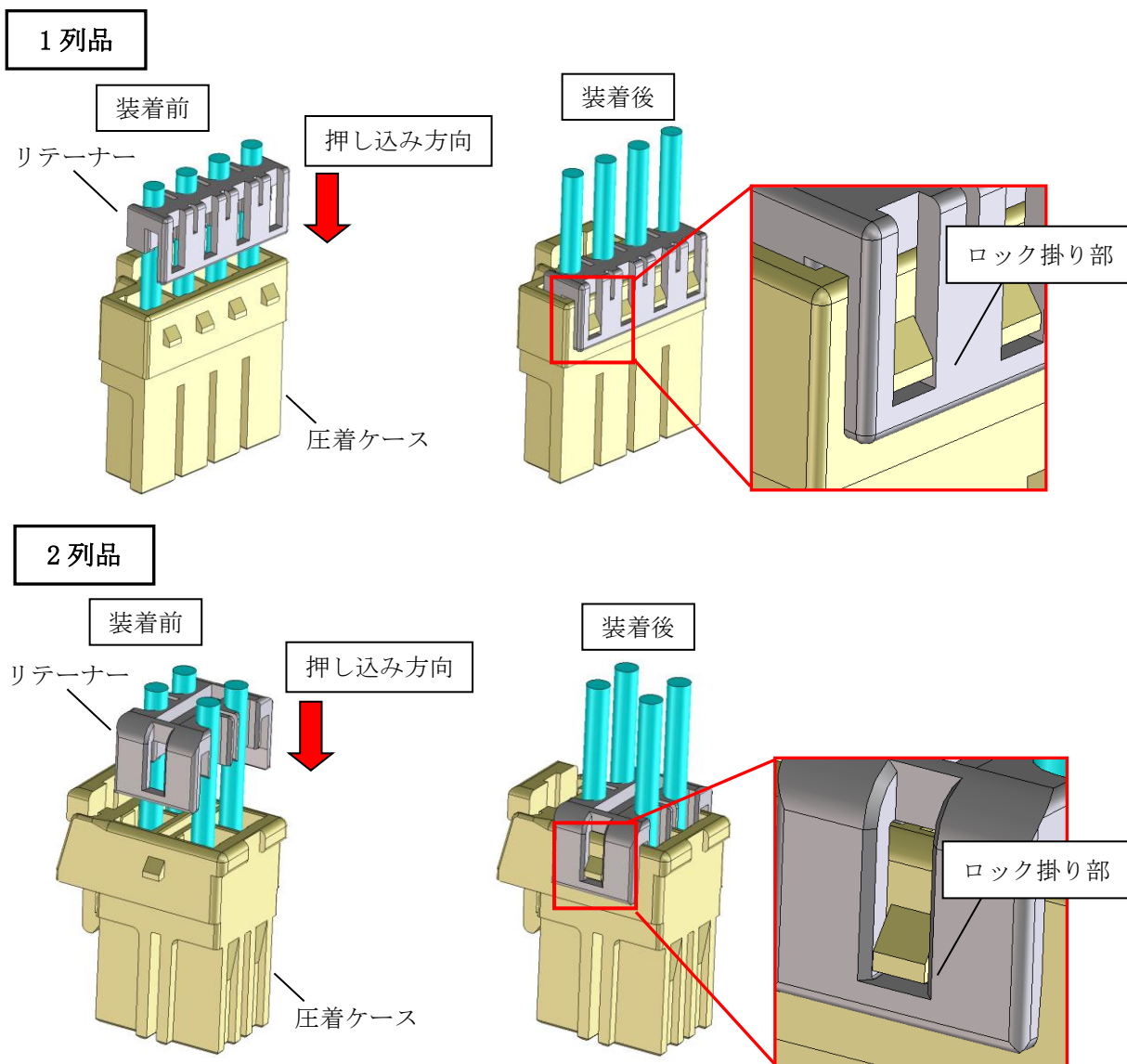


挿入後



### 3.4. リテーナー装着

リテーナーを装着する場合、下図の様にリテーナーを押し込み、ロック部が引っ掛っていることを確認する。



### 3.5. 圧着端子のリペア

一度挿入した圧着端子を抜く時は、抜き工具（DF33-C-PO）を使い、端子ランスを持ち上げながらケーブルを引っ張って引き抜く。尚、圧着端子を再使用する際にはランスを起こしてから使用する。

