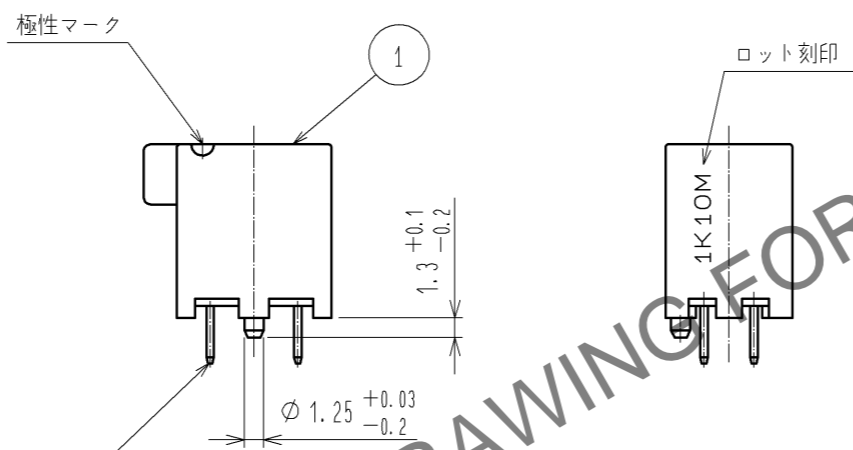
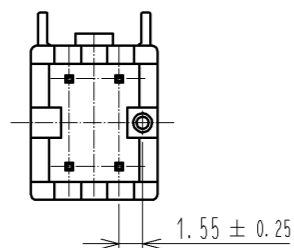
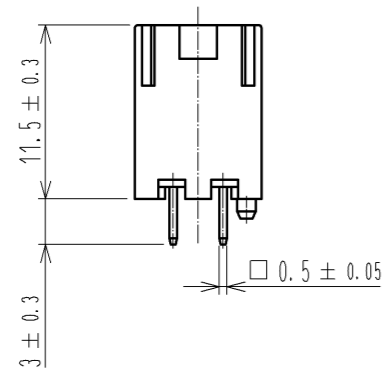
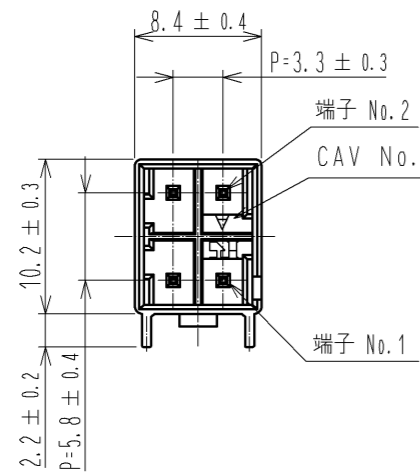
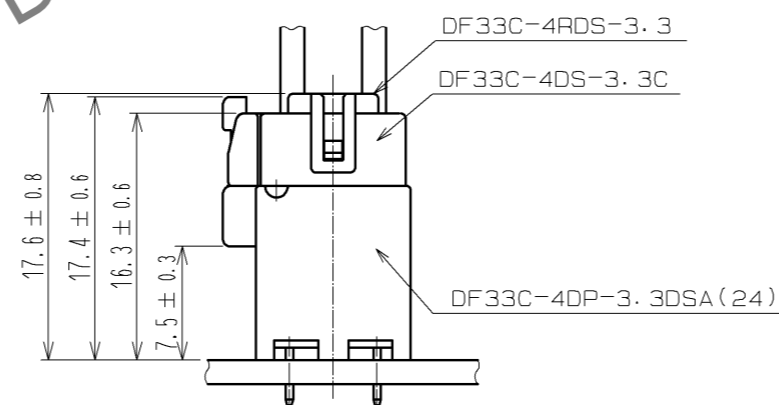


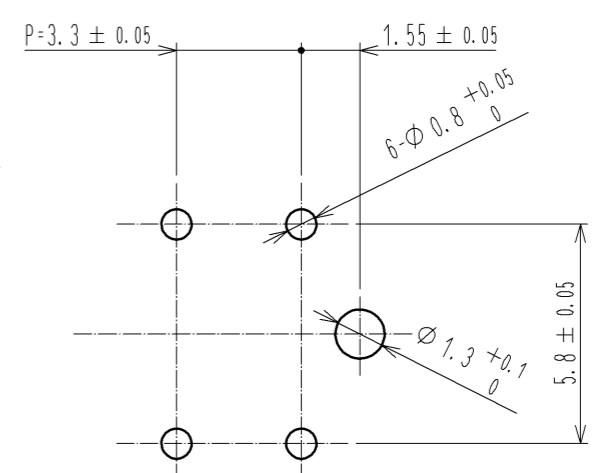
Oct.1.2024 Copyright 2024 HIROSE ELECTRIC CO., LTD. All Rights Reserved.
 本製品を車載用途などの高い信頼性が求められる機器にご使用の場合は、弊社までお問合せ下さい。



アプリケーション図



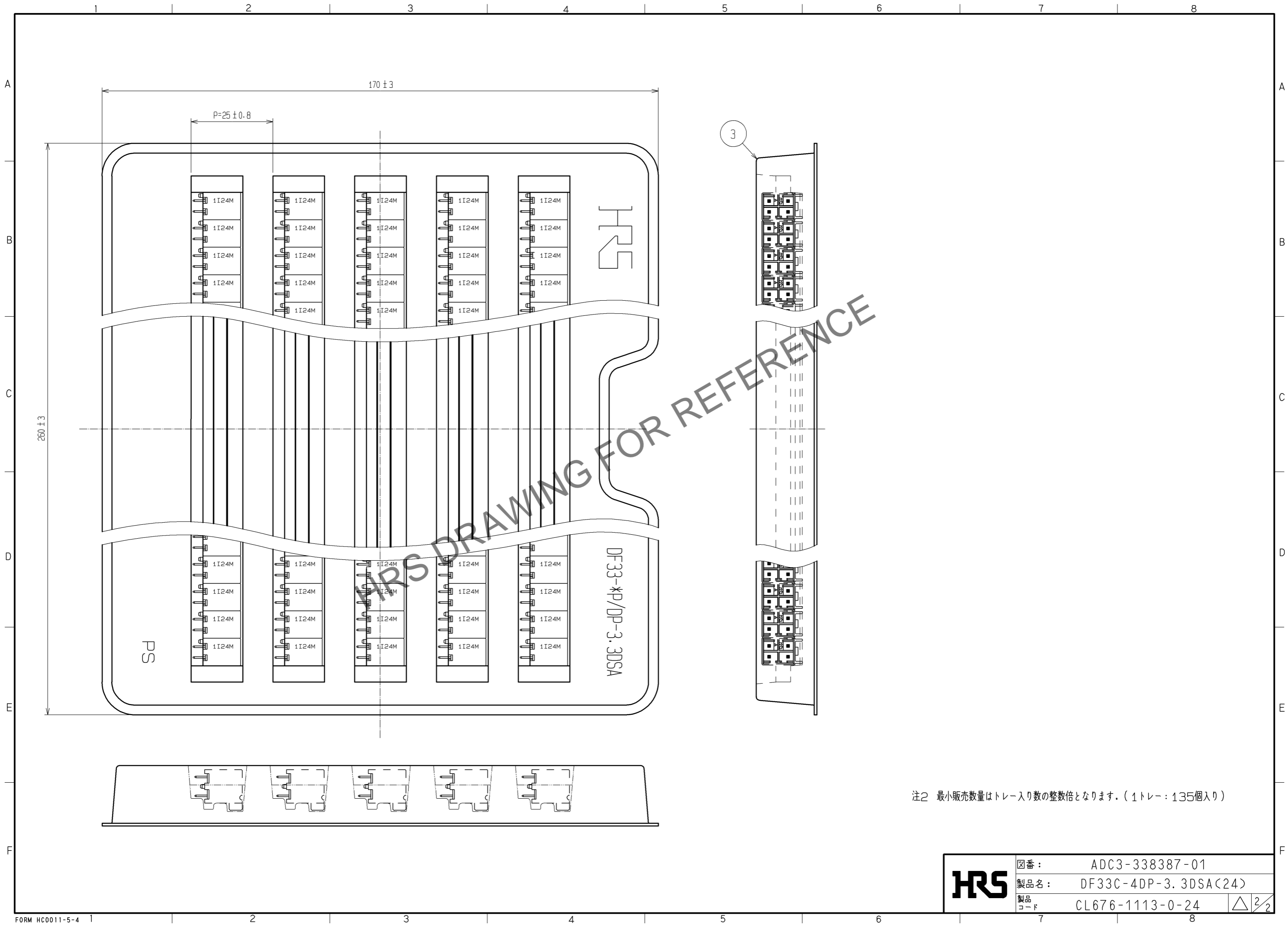
推奨基板穴寸法 (5:1)
 (推奨基板厚 $t=1.6\text{mm}$)



注1 ホットテイング浸漬深さ: 6.5mm

1	PBT	WHITE, UL94V-0	3	HIPS	トレー
2	黄銅		2	黄銅	表面: 錫めっき 1 μm min 下地: ニッケルめっき 0.5 μm min
部番	材質	処理, 備考	部番	材質	処理, 備考
UNITS mm		SCALE 2:1	Δ の数	訂正記事	設計
					年月日
HRS HIROSE ELECTRIC CO., LTD.	承認: KI. AKIYAMA 12.09.11	検 査: HK. UMEHARA 12.09.11	設 計: HT. SATO 12.09.11	製 図: MI. SAKIMURA 12.09.11	図番: ADC3-338387-01
					製品名: DF33C-4DP-3.3DSA(24)
					製品コード: CL676-1113-0-24

Oct.1.2024 Copyright 2024 HIROSE ELECTRIC CO., LTD. All Rights Reserved.
本製品を車載用途などの高い信頼性が求められる機器にご使用の場合は、弊社までお問合せ下さい。



注2 最小販売数量はトレー入り数の整数倍となります。(1トレー：135個入り)

HS	図番:	ADC3-338387-01
	製品名:	DF33C-4DP-3.3DSA(24)
	製品コード:	CL676-1113-0-24
		△ 2/2