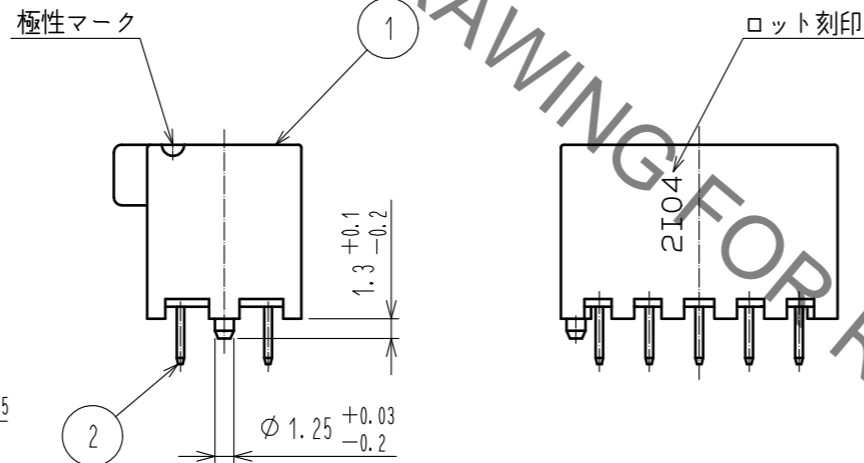
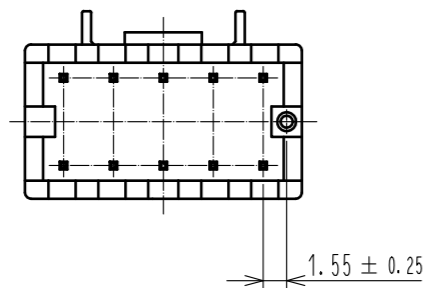
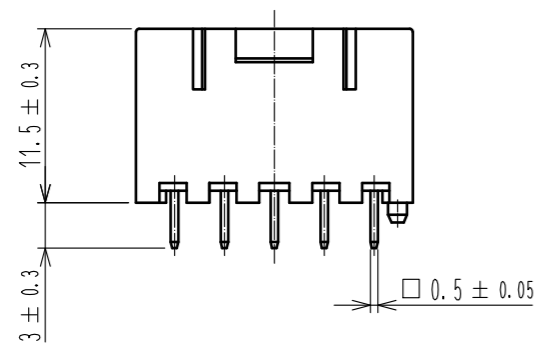
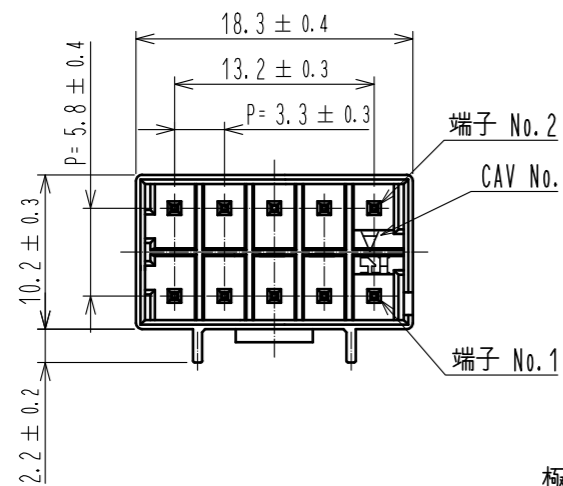
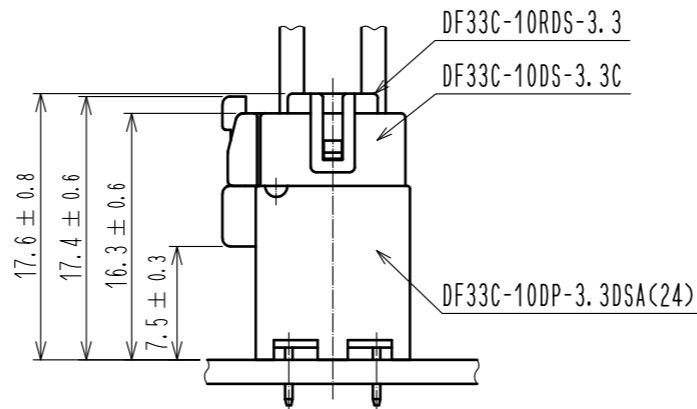


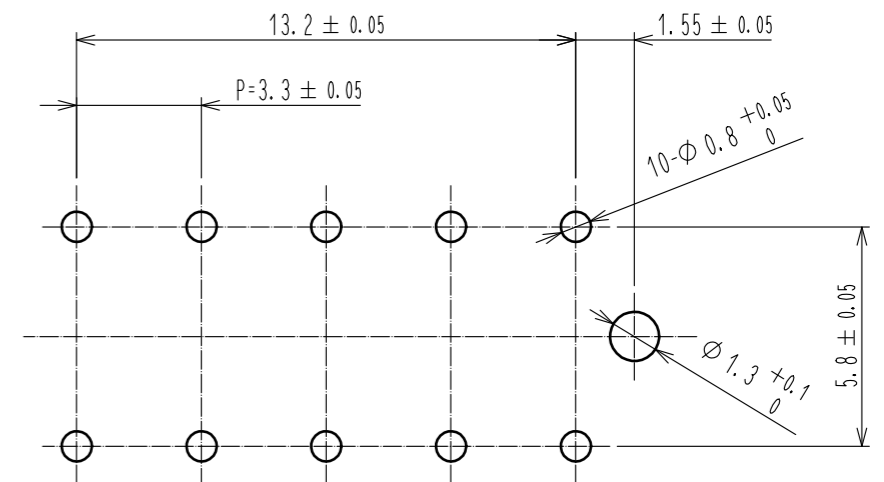
Nov.1.2021 Copyright 2021 HIROSE ELECTRIC CO., LTD. All Rights Reserved.
 本製品を車載用途などの高い信頼性が求められる機器にご使用の場合は、弊社までお問合せ下さい。



アプリケーション ☒



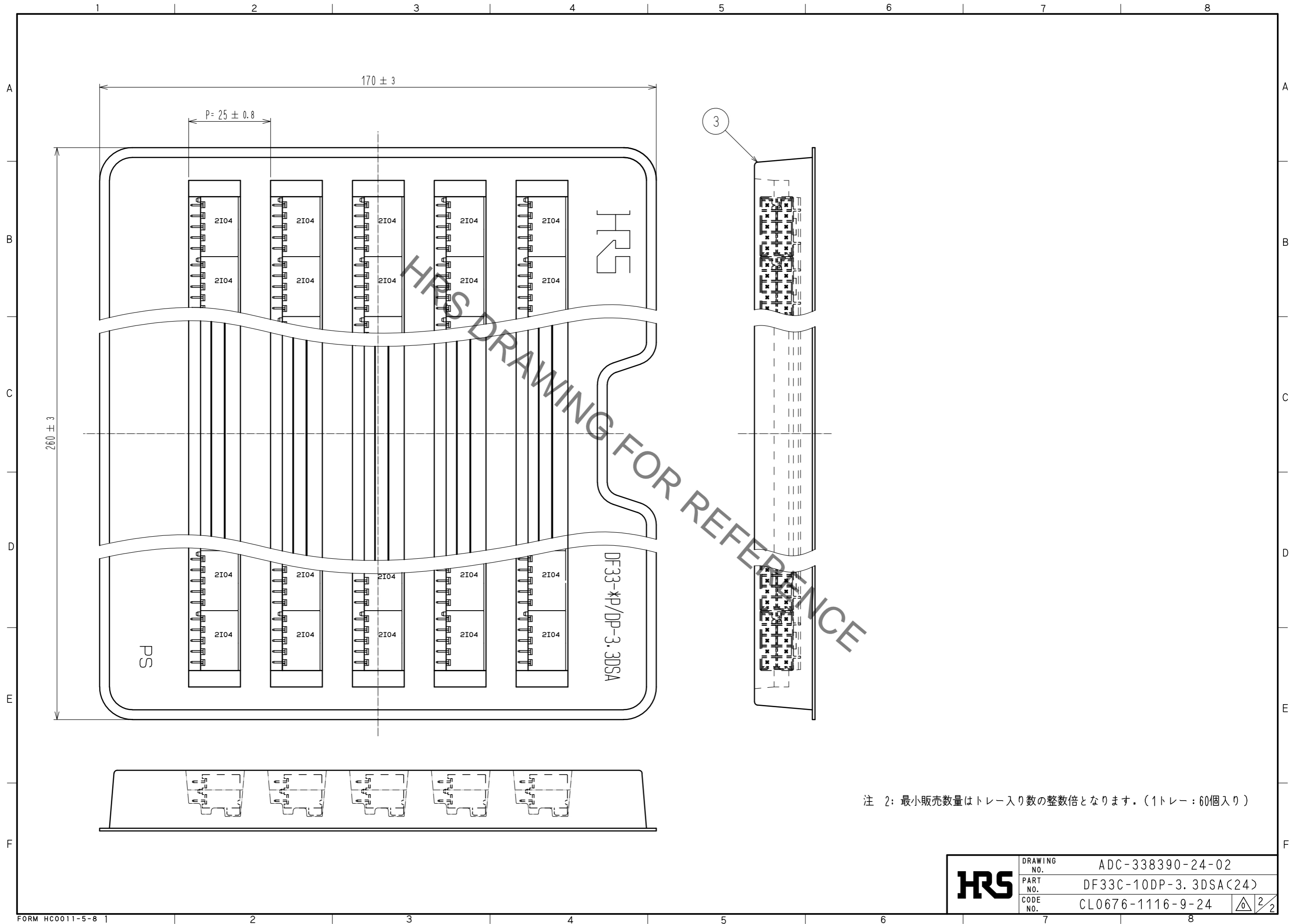
推奨基板穴寸法 (5:1)
 (推奨基板厚 t=1.6mm)



注 1: ホットイング浸漬深さ : 6.5mm

1	PBT	WHITE, UL94V-0	3	HIPS	トレー			
2	黄銅		2	黄銅	表面: 錫めっき 1μm min 下地: ニッケルめっき 0.5μm min			
NO.	MATERIAL	FINISH, REMARKS	NO.	MATERIAL	FINISH, REMARKS			
UNITS	mm	SCALE	2:1	COUNT	DESCRIPTION OF REVISIONS	DESIGNED	CHECKED	DATE
HRS HIROSE ELECTRIC CO., LTD.		APPROVED	SJ. OKAMURA	20210707	DRAWING NO.	ADC-338390-24-02		
		CHECKED	SZ. ONO	20210707	PART NO.	DF33C-10DP-3.3DSA(24)		
		DESIGNED	SS. YAMASAKI	20210707	CODE NO.	CL0676-1116-9-24		
		DRAWN	YK. MITSUISHI	20210707		1/2		

Nov.1.2021 Copyright 2021 HIROSE ELECTRIC CO., LTD. All Rights Reserved.
 本製品を車載用途などの高い信頼性が求められる機器にご使用の場合は、弊社までお問合せ下さい。



注 2: 最小販売数量はトレー入り数の整数倍となります。(1トレー: 60個入り)

HRS	DRAWING NO.	ADC-338390-24-02
	PART NO.	DF33C-10DP-3.3DSA(24)
	CODE NO.	CL0676-1116-9-24