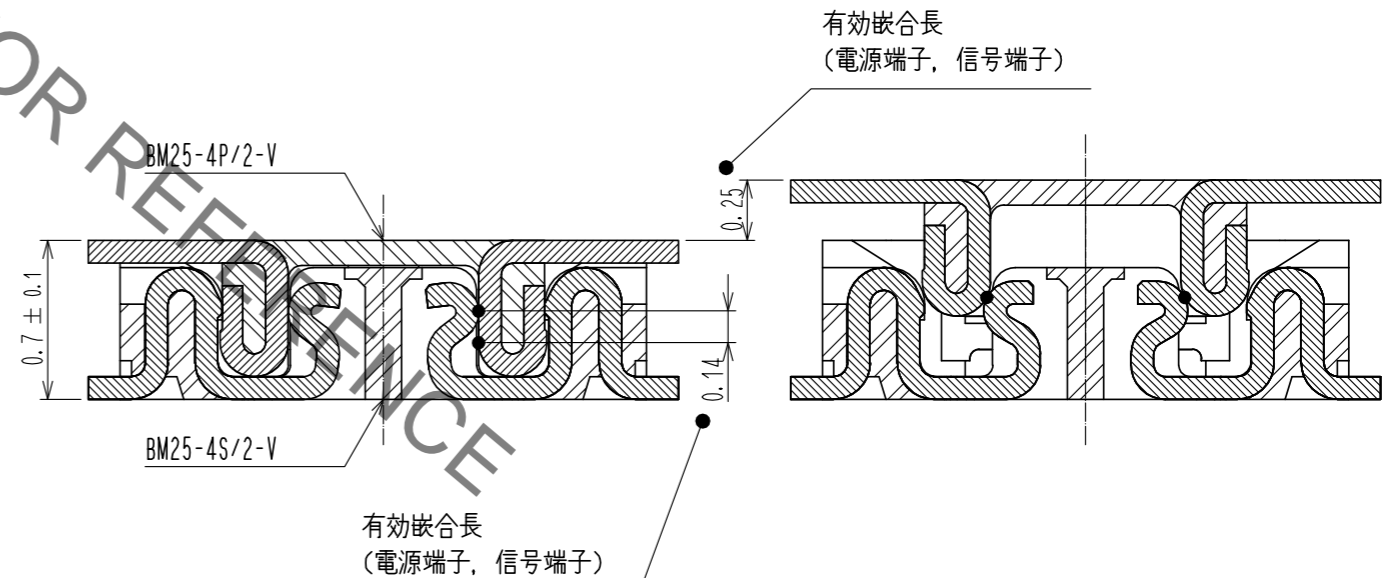
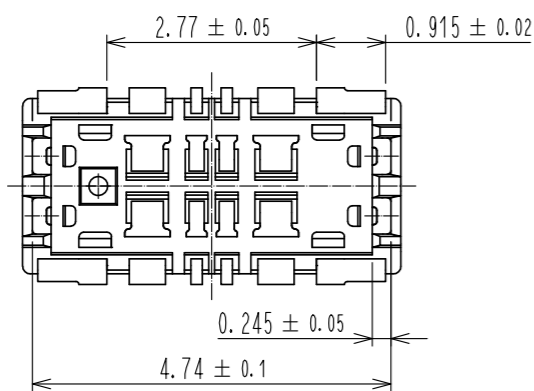
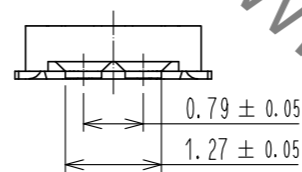
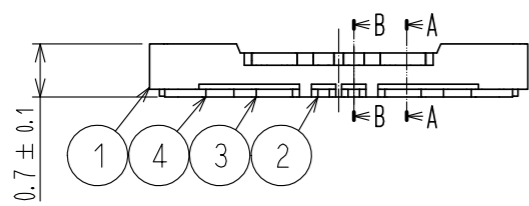
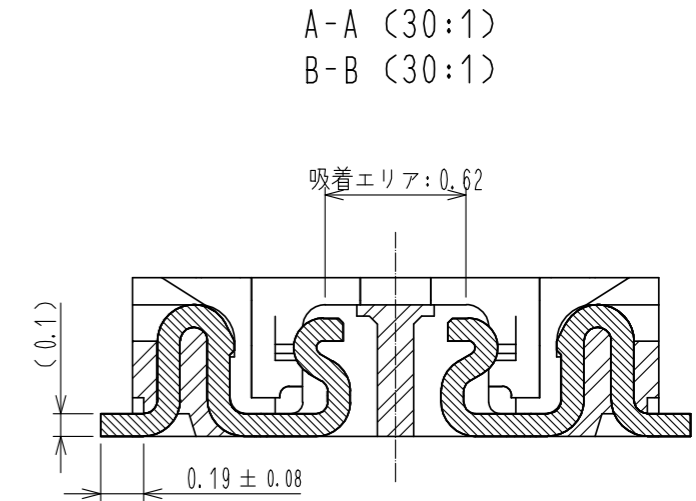
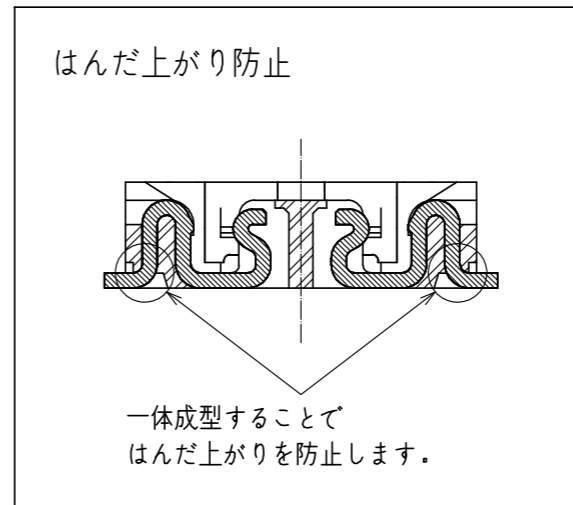
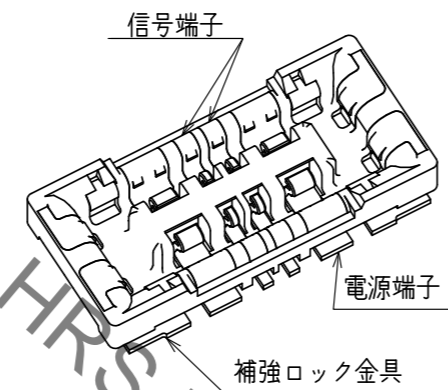
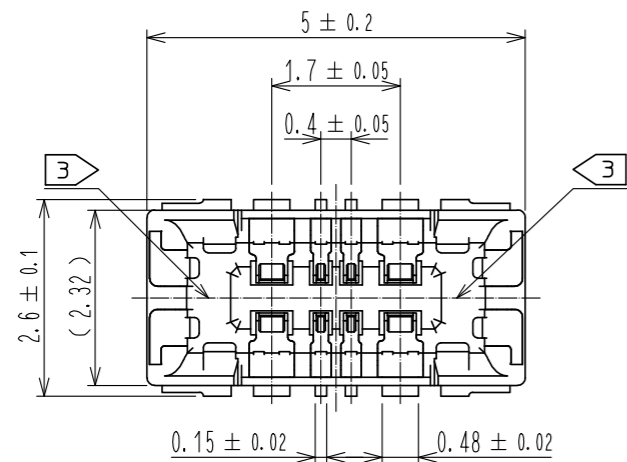


Aug.1.2022 Copyright 2022 HIROSE ELECTRIC CO., LTD. All Rights Reserved.
 本製品を車載用途などの高い信頼性が求められる機器にご使用の場合は、弊社までお問合せ下さい。



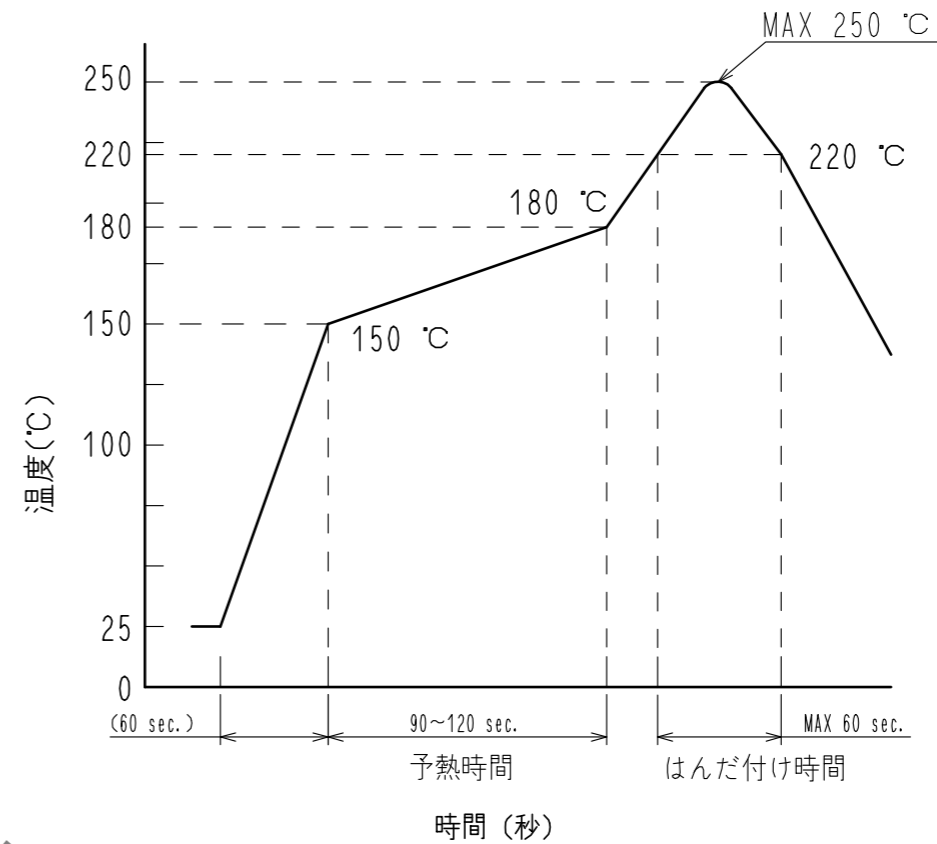
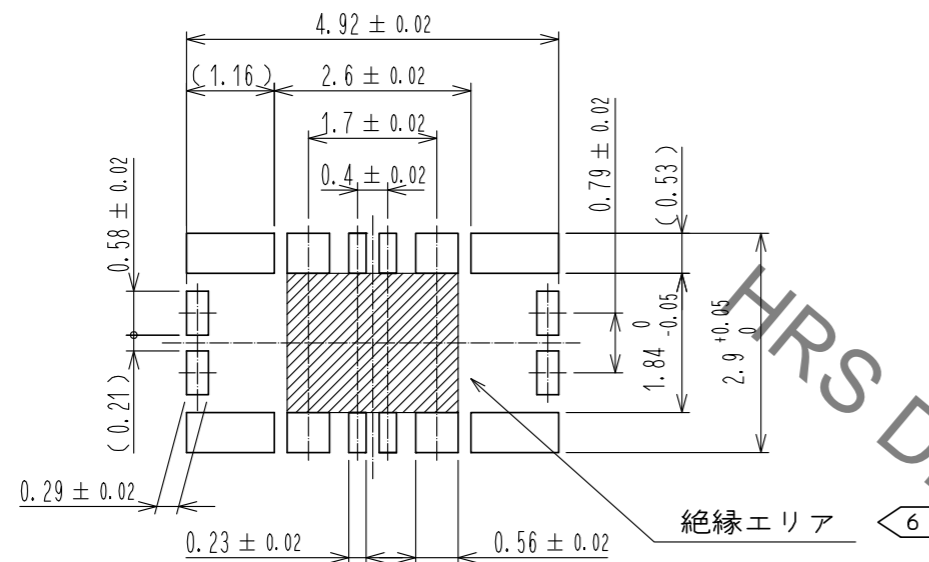
- 注 1. 平坦度は0.08mm以内です。
 ②. 端子、金具めっき仕様
 接触部 : 金めっき0.05μm以上
 リード部 : 金めっき0.05μm以上
 下地 : ニッケルめっき1μm以上
 (表面 : 封孔処理)
 ③. 図示近辺にHRSマーク又はCAV No.を示します。

4	銅合金	②	8	PS	CLEAR(補強用カラー)
3	銅合金	②	7	PS	BLACK(プラスチックリール)
2	銅合金	②	6	ポリエステル	CLEAR(カバーテープ)
1	LCP	UL94 V-0. BLACK	5	PS	CLEAR(エンボスキャリアテープ)
部番	材質	処理, 備考	部番	材質	処理, 備考
UNITS mm		SCALE 10:1	△の数 1	訂正記事 DIS-H-00008831	
HRS HIROSE ELECTRIC CO., LTD.		承認 : MO. ISHIDA 20150918 検 査 : TS. MIYAZAKI 20150918 設 計 : TR. YUNOKI 20150918 製 図 : YT. TAKAGI 20150918	図番 : 製品名 : 製品コード :	ADC-358233-51-00 BM25-4S/2-V(51) CL0677-1200-0-51	
			設計 TY. MORISHITA	検 査 TS. MIYAZAKI	年月日 20210531
					②/5

Aug.1.2022 Copyright 2022 HIROSE ELECTRIC CO., LTD. All Rights Reserved.
本製品を車載用途などの高い信頼性が求められる機器にご使用の場合は、弊社までお問合せ下さい。

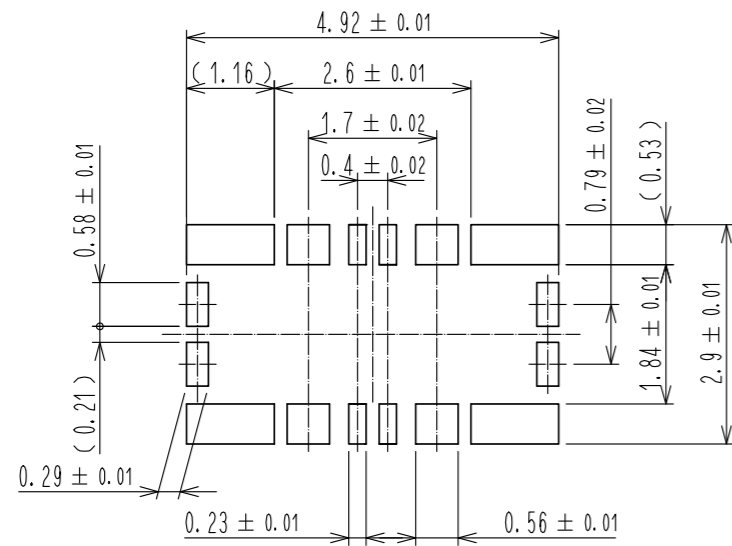
4 鉛フリークリームはんだの温度プロファイル (推奨)

◆推奨パターン図



◆メタルマスク開口部推奨加工

メタルマスク厚さ：100 μm (開口率：100%)



リフロー方式：IRリフロー
リフローは2回以下とします。
1) リフロー部
220°C以上 60秒以下
(ピーク温度250°C)
2) プリヒート部
150~180°C 90秒~120秒

- 4. 温度はコネクタリード部近辺の基板表面温度を表します。この温度プロファイルは上記適用条件のもので、クリームはんだの種類、メーカー、基板サイズ、その他実装部材等の条件により異なる場合がありますので、実装状態を十分ご確認の上ご使用願います。
- 5. 上記の推奨条件と、異なる設定を行なう場合は、弊社にご連絡を下さい。
- 6. このエリアの基板表面にパターン配線する場合は、レジストなどにより絶縁を施してください。

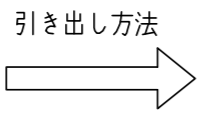
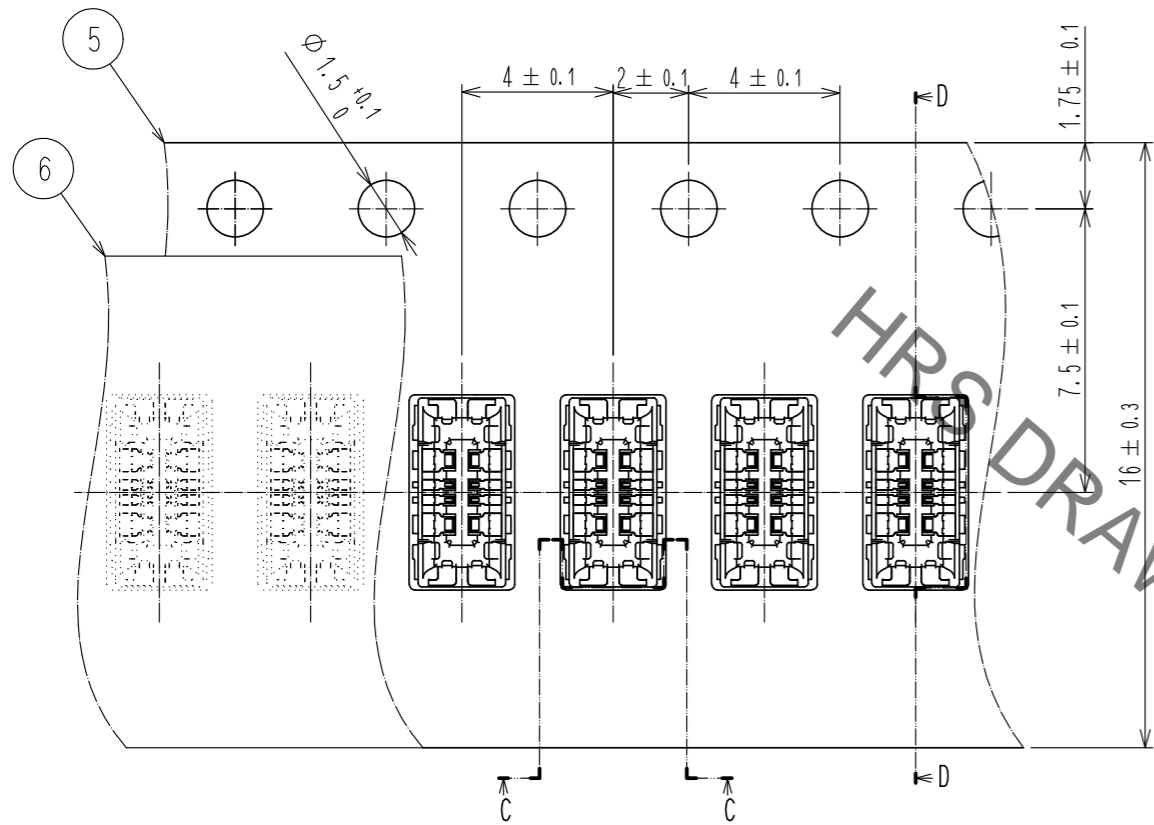
HRS

図番： ADC-358233-51-00
製品名： BM25-4S/2-V(51)
製品コード： CL0677-1200-0-51

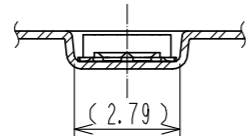
2/5

Aug.1.2022 Copyright 2022 HIROSE ELECTRIC CO., LTD. All Rights Reserved.
 本製品を車載用途などの高い信頼性が求められる機器にご使用の場合は、弊社までお問合せ下さい。

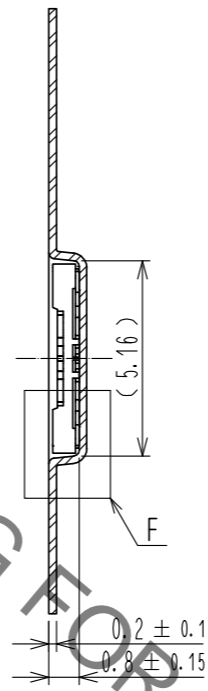
エンボスキャリアテープ (5:1)



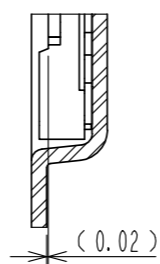
C-C (5:1)



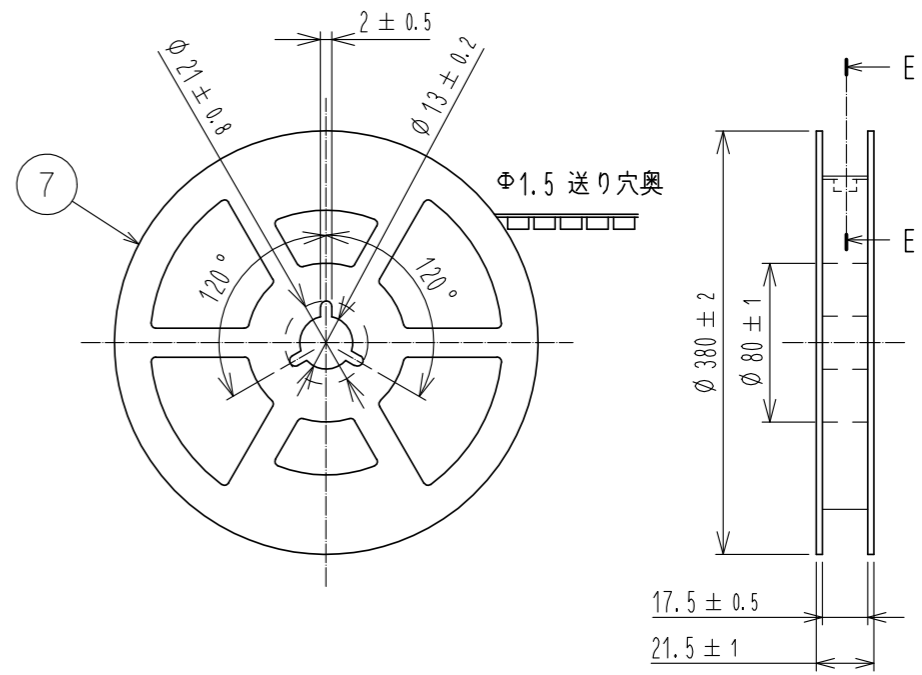
D-D (5:1)



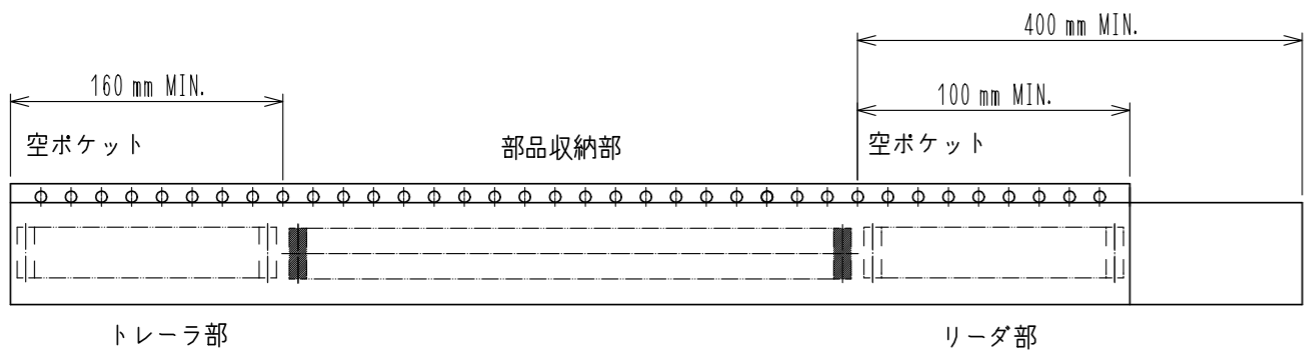
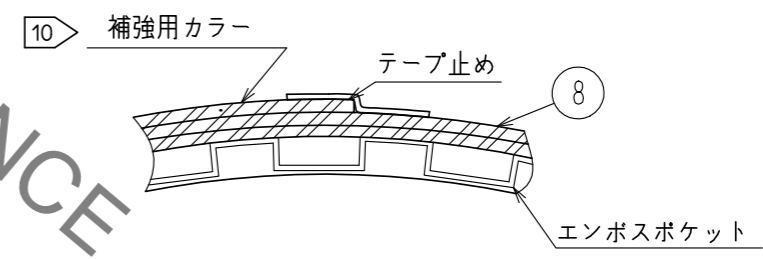
F (10:1)



リール形状および寸法 (Free)



E-E (Free)



9 テーピング (Free)

- 7 . 1リール20,000個巻きです。
- 8 . ()内寸法は参考寸法です。
- 9 . エンボス梱包仕様は JIS C 0806 (IEC60286-3) に準拠しております。
- 10 . エンボスリールの外周(終端側)にエンボスキャリアテープ・カバーテープの補強を目的としたポリスチレン材の補強カラーを巻きつけております。

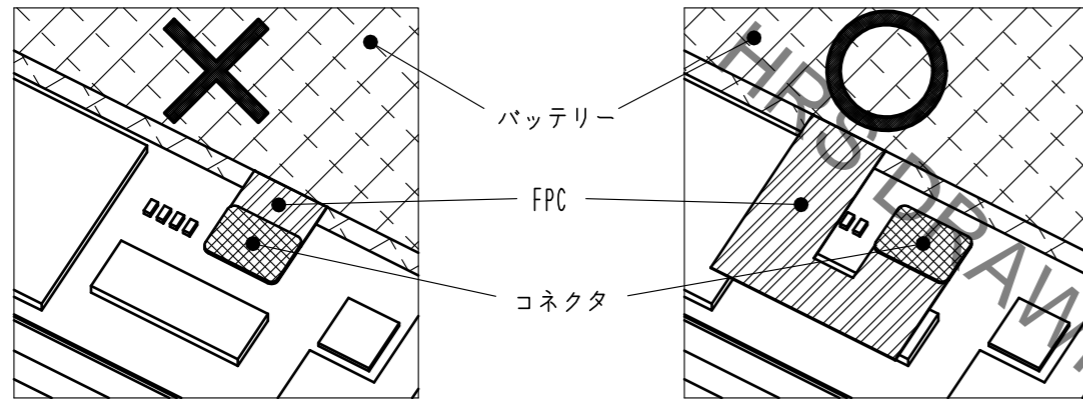
HRS	図番:	ADC-358233-51-00	3/5
	製品名:	BM25-4S/2-V(51)	
	製品コード:	CL0677-1200-0-51	

Aug.1.2022 Copyright 2022 HIROSE ELECTRIC CO., LTD. All Rights Reserved.
本製品を車載用途などの高い信頼性が求められる機器にご使用の場合は、弊社までお問合せ下さい。

△ 1 1. 各注意点の詳細については、本シリーズガイドライン：ATAD-H1018をご参照ください。

FPC引き回しの注意点

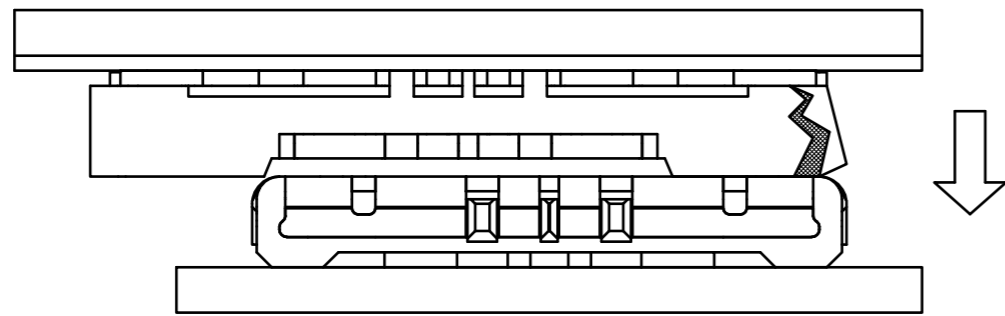
BM25はバッテリー向けの10A通電を想定したコネクタとなっております。
10A通電のFPCは銅箔の幅が広く厚くなるため通常よりフレキシブル性が劣る可能性があります。
FPC設計は基板とバッテリーの固定によるコネクタの位置ズレ*を吸収させるため
フレキシブル性を持たせた設計を検討してください。



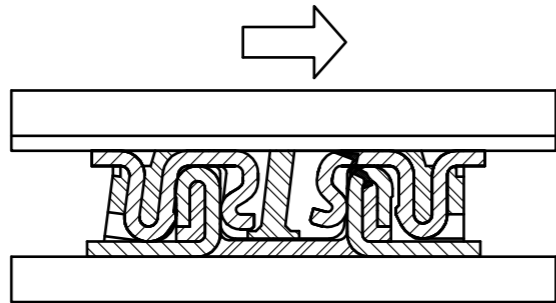
*コネクタ位置ズレに対する懸念点

コネクタが位置ズレした状態での嵌合はコネクタの機能を損なう可能性があります。

① 位置ズレ嵌合はコネクタのケースを破損する恐れがあります。



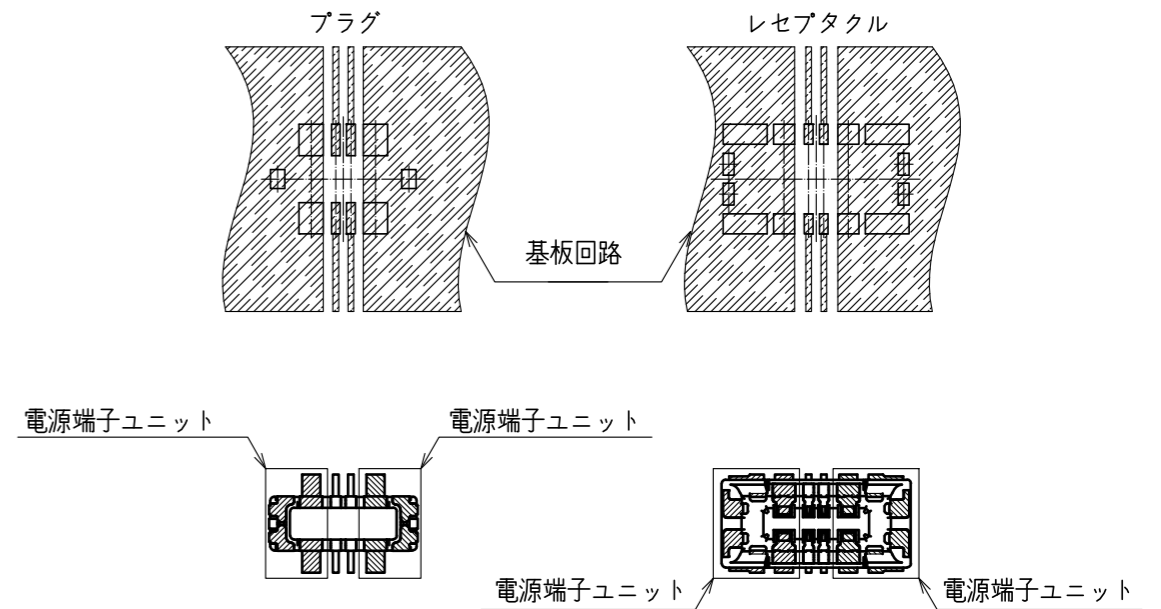
② 位置ズレ嵌合はコネクタの端子片側に過度な負荷を与える可能性があります。



パターン設計の注意点

下図に示す様に、補強ロック金具を含む各電源ユニットは、
同一の基板回路上に実装される様にしてください。

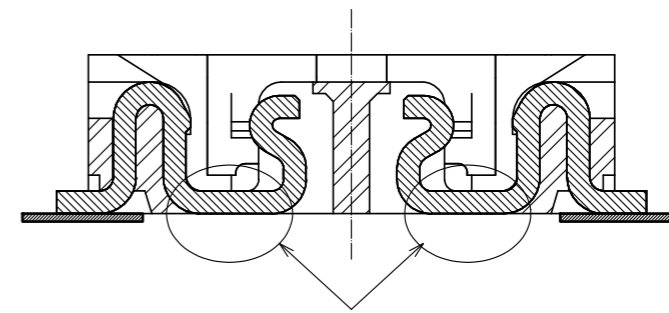
◆推奨基板回路図



実装の注意点について

本製品は、コネクタ実装面側に端子露出部があります。

半田が実装面側から這い上がらないよう、基板パターン、メタルマスクは弊社推奨の寸法でご使用をお願いします。



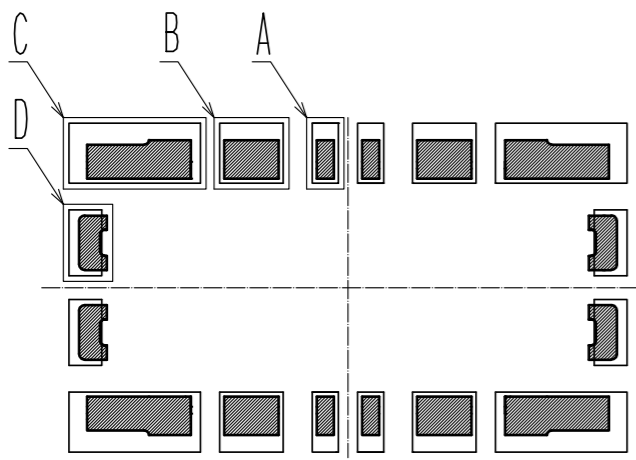
HRS

図番： ADC-358233-51-00
製品名： BM25-4S/2-V(51)
製品コード： CL0677-1200-0-51

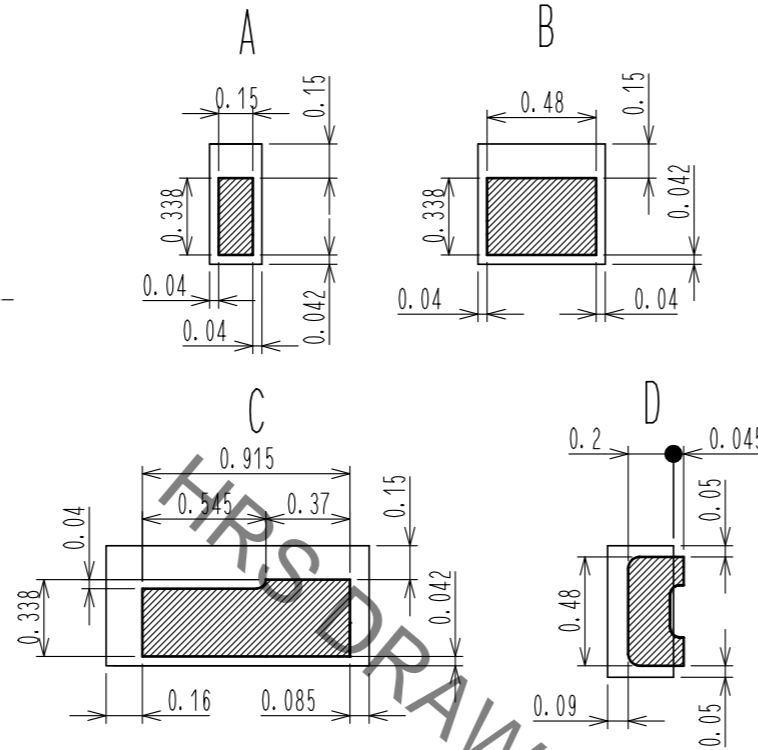
△ 4/5

Aug.1.2022 Copyright 2022 HIROSE ELECTRIC CO., LTD. All Rights Reserved.
本製品を車載用途などの高い信頼性が求められる機器にご使用の場合は、弊社までお問い合わせ下さい。

基板パターンとコネクタの位置関係について



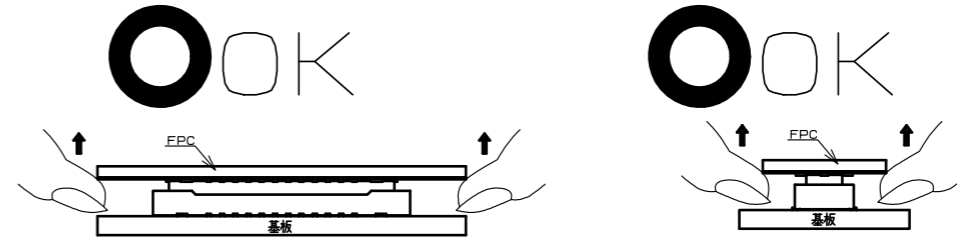
リード部
 パッド部



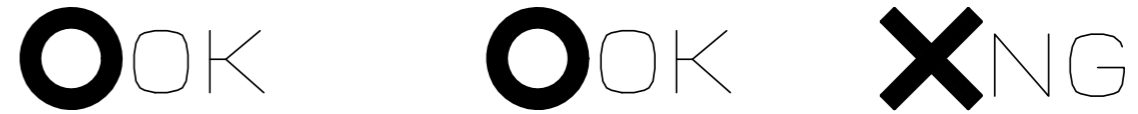
コネクタの取り外し方法に関して

本製品を嵌合させる際は、手で嵌合頂くようお願い致します。

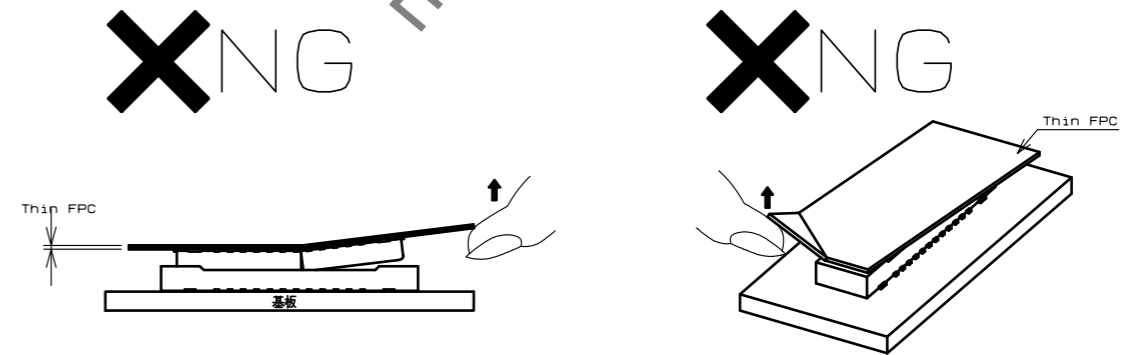
- (1) コネクタを取り外す際は、コネクタ搭載面に対して垂直報告に抜くのが望ましいですが、基板対FPCでの取り外しの場合は、多極になればなるほど、また、FPCの厚みが薄いと、垂直方向に取り外すのは困難になります。



- (2) 取り外しが困難な場合は、ピッチ方向側に斜めに取り外して下さい。幅方向側からの取り外しは端子に大きな負担がかかりますので、ご注意ください。なお、幅方向から取り外す場合はFPCの端を垂直方向に引っ張り取り外して下さい。(水平方向へ力が加わると端子に大きな負担が掛かります。)



- (3) FPCに十分な剛性がない場合は、はんだ剥離、コネクタ折れが発生する場合がありますので、試作時など事前にご使用頂くFPCで繰り返し動作を確認の上、ご使用をお願い致します。また、FPCのコーナー部を持って、斜めに取り外すと、端子に大きな負担が掛かりますので、行わないで下さい。



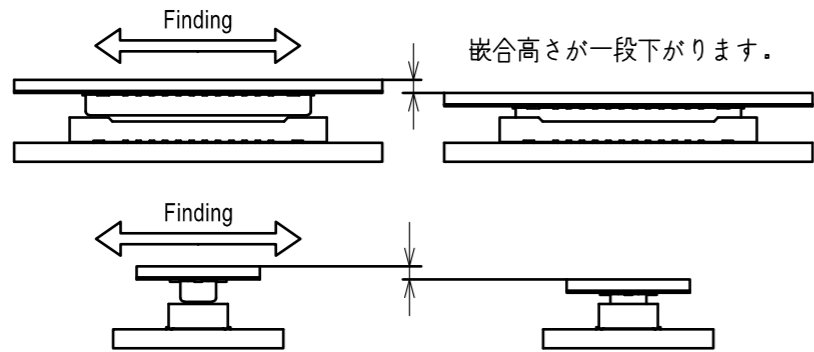
コネクタの嵌合方法に関して

本製品を嵌合させる際は、手で嵌合頂くようお願い致します。

嵌合の手順

- (1) 誘い込みを手探りで探して、位置合わせを行って下さい。
本製品は嵌合をうまく誘い込む為、誘い込みのガイドリブを設けています。
位置合わせが出来ると、コネクタが誘い込まれます。
誘い込まれると、コネクタの嵌合高さが一段下がるのが、手感触でわかります。

コネクタを前後左右に動かし誘い込み口を探してください。



- (2) 誘い込まれた状態では、コネクタ同士が平行になっており、前後左右にコネクタを動かすことができない状態になっています。この状態から、嵌合を最後まで行って下さい。



- (3) 嵌合が最後まで行われているか確認をしてください。
片側が浮いている場合や斜めに嵌合されている場合は、一度嵌合を外し、再度嵌合し直して下さい。

ASSEMBLY DRAWING

HRS

DRAWING NO.	ADC-358233-51-00
PART NO.	BM25-4S/2-V(51)
CODE NO.	CL0677-1200-0-51

5/5