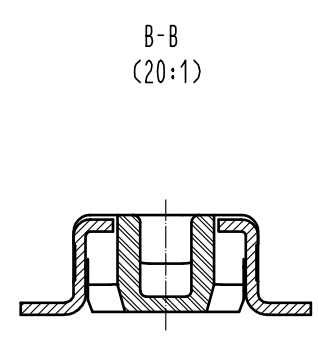
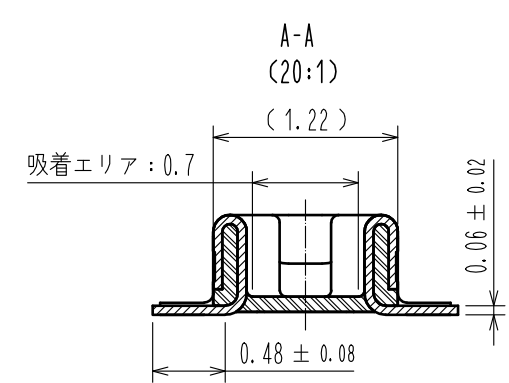
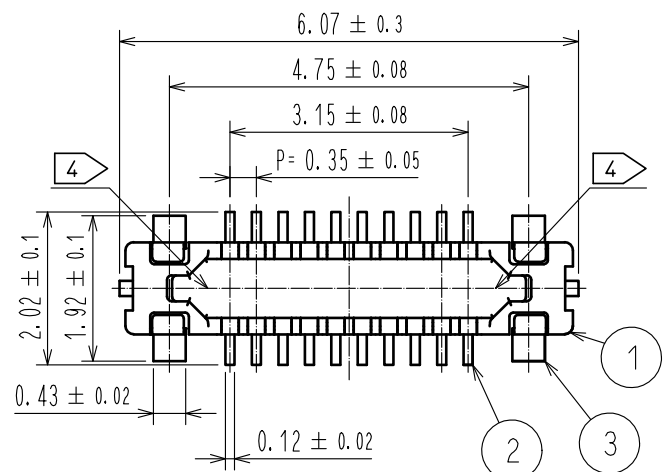
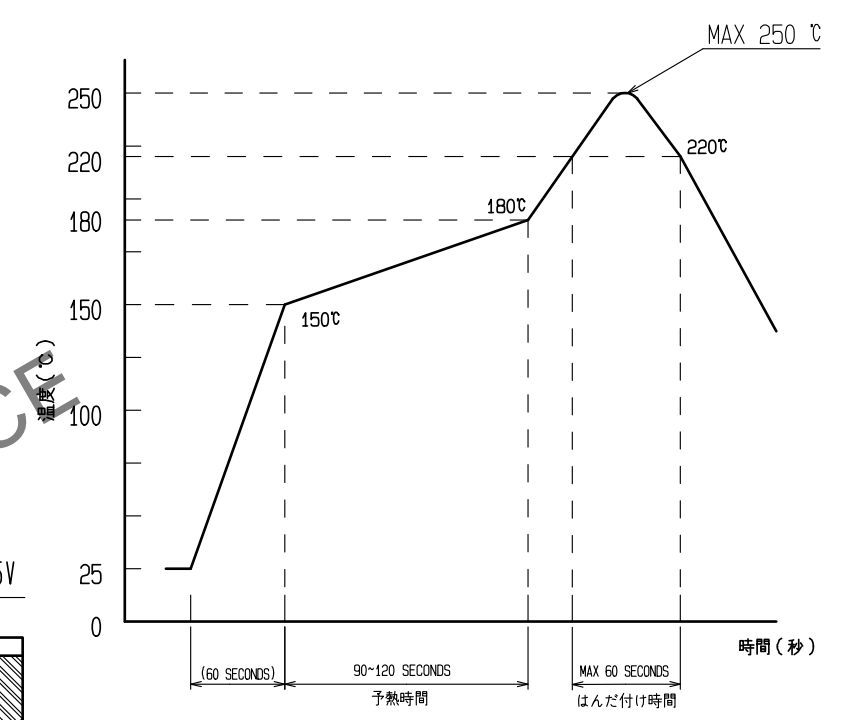


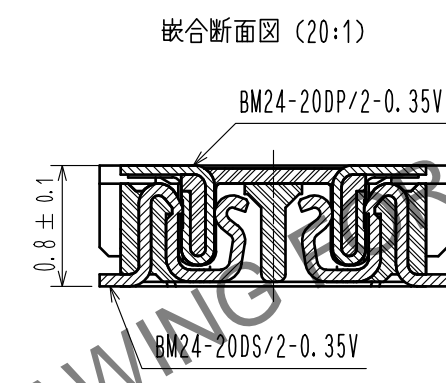
Sep.1.2024 Copyright 2024 HIROSE ELECTRIC CO., LTD. All Rights Reserved.
本製品を車載用途などの高い信頼性が求められる機器にご使用の場合は、弊社までお問合せ下さい。



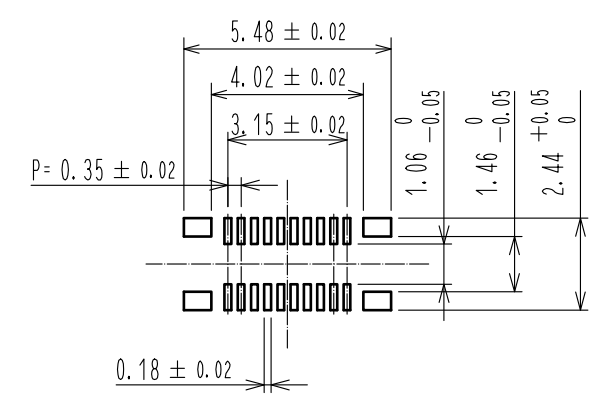
5 鉛フリークリームはんだの温度プロファイル (推奨)



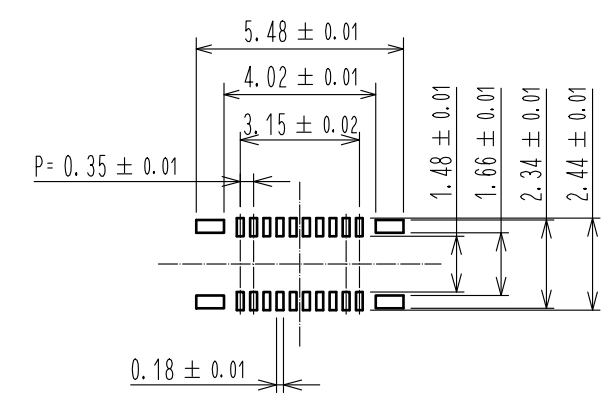
- 注 1. 平坦度は0.08mm以内です。
 2 端子、金具めっき仕様
 接触部 : 金めっき0.05μm以上
 リード部 : 金めっき0.05μm以上
 下地 : ニッケルめっき1μm以上
 (表面 : 封孔処理)
 3 製品側面に凹みを設ける場合があります。
 4 図示近辺にHRSマーク又はCAV No.を表示します。



◆ 推奨パターン図



◆ メタルマスク開口部推奨加工図
メタルマスク厚さ: 100μm



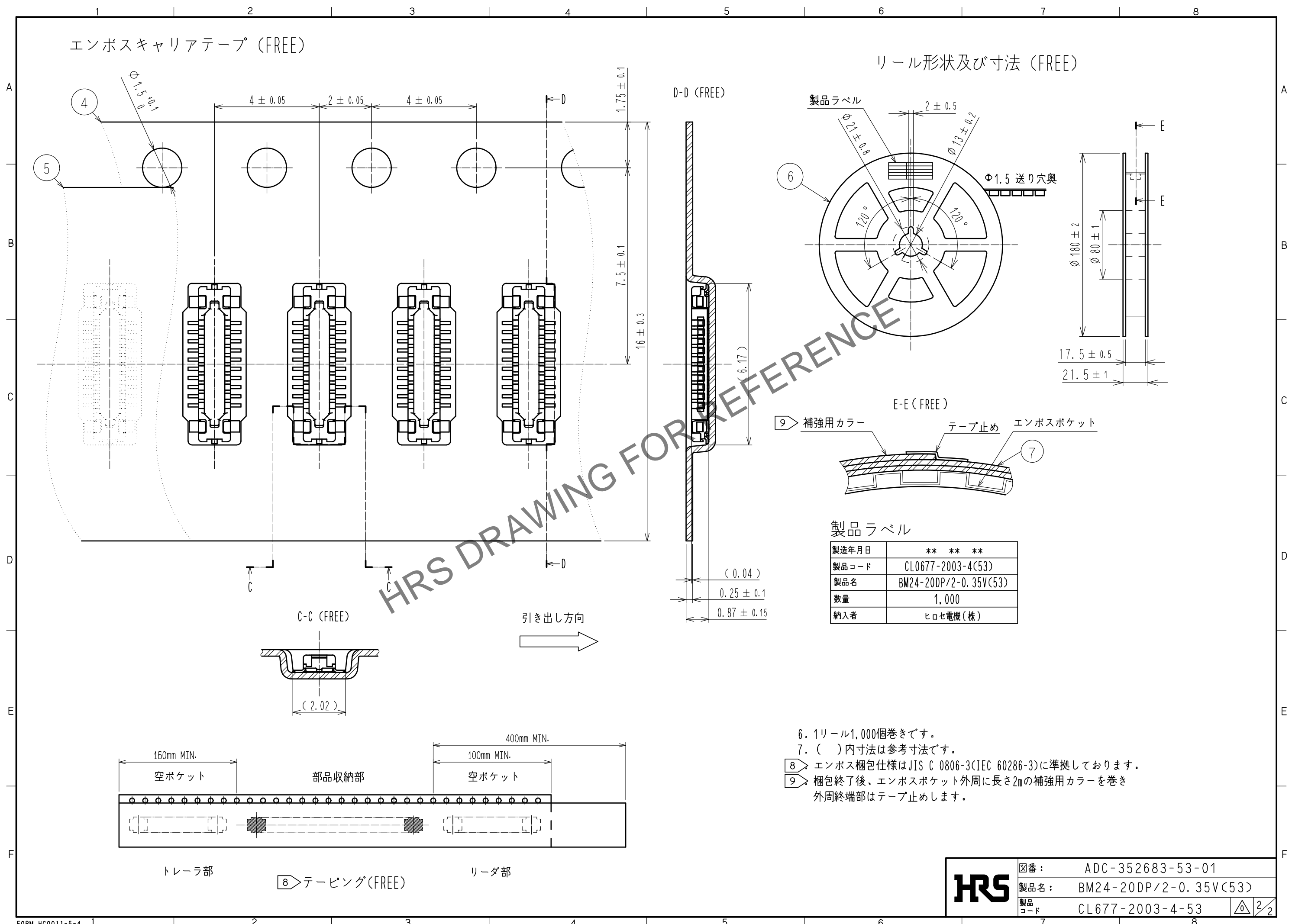
- リフロー方式: IRリフロー
 リフローは2回以下とします。
 1) リフロー部
 220°C以上 60秒以下
 (ピーク温度250°C)
 2) プリヒート部
 150~180°C 90秒~120秒

5 測定は端子リード部にて測定しています。
 クリームはんだの種類、基板サイズ、その他の実装部材等の条件により異なる場合がありますので、実装状態を十分ご確認の上ご使用願います。

4	PS	CLEAR(エンボスキャリアテープ)			
3	銅合金	2	7	PS	CLEAR(補強用カラー)
2	りん青銅	2	6	PS	BLACK(プラスチックリール)
1	LCP	UL94 V-0, BLACK	5	ポリエステル	CLEAR(カバーテープ)
部番	材質	処理, 備考	部番	材質	処理, 備考
UNITS	mm	SCALE	10:1	△の数	訂正記事
HRS HIROSE ELECTRIC CO., LTD.		承認: MO. ISHIDA 15.12.14	図番: ADC-352683-53-01		
		検図: TS. MIYAZAKI 15.12.14	製品名: BM24-20DP/2-0.35V(53)		
		設計: NY. YAMASHIRO 15.12.14	製品コード: CL677-2003-4-53		
		製図: KR. AJITO 15.12.11	1/2		

HRS DRAWING REFERENCE

Sep.1.2024 Copyright 2024 HIROSE ELECTRIC CO., LTD. All Rights Reserved.
 本製品を車載用途などの高い信頼性が求められる機器にご使用の場合は、弊社までお問い合わせ下さい。



HRS DRAWING FOR REFERENCE

HRS	図番:	ADC-352683-53-01
	製品名:	BM24-20DP/2-0.35V(53)
	製品コード:	CL677-2003-4-53