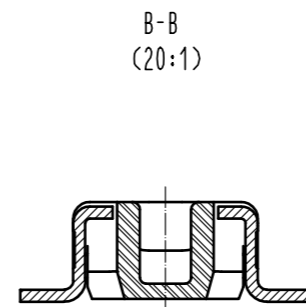
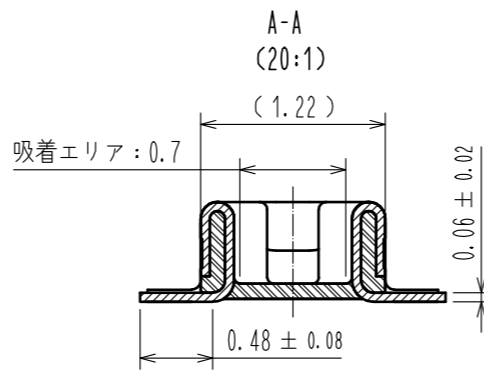
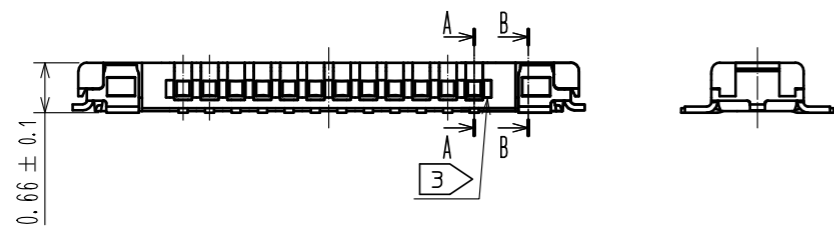
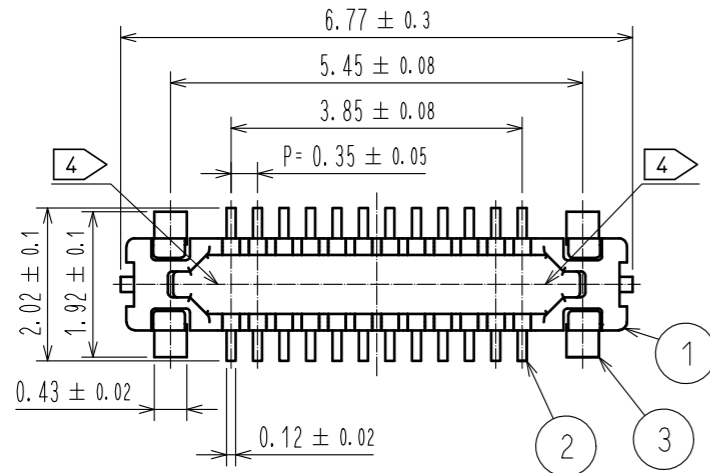
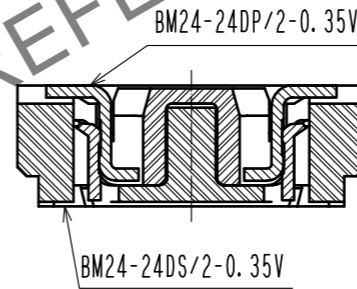
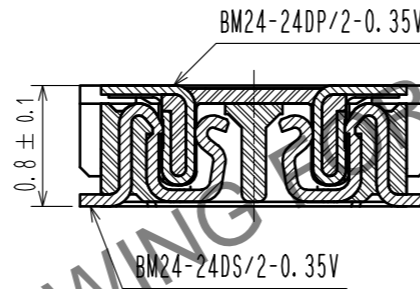


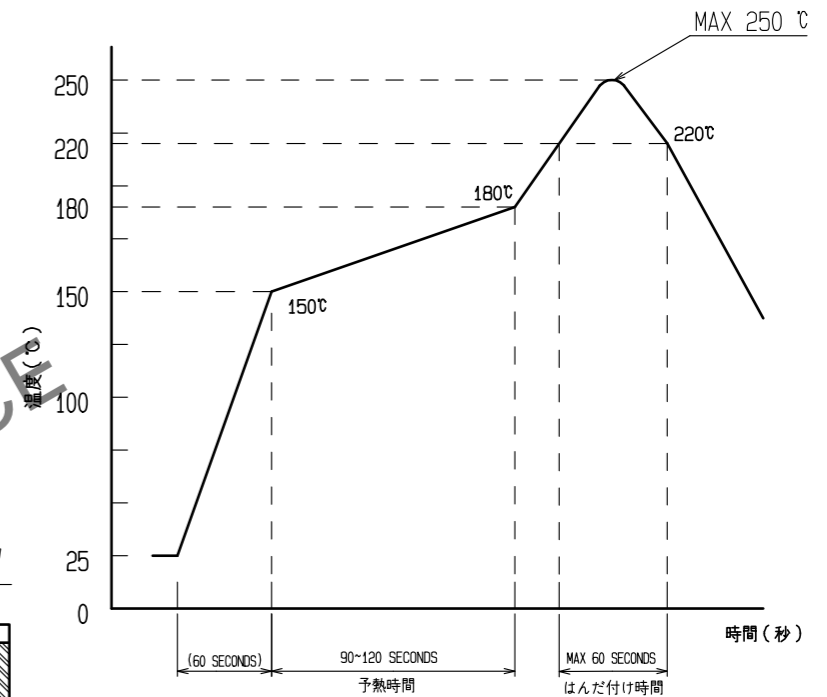
Sep.1.2024 Copyright 2024 HIROSE ELECTRIC CO., LTD. All Rights Reserved.
本製品を車載用途などの高い信頼性が求められる機器にご使用の場合は、弊社までお問合せ下さい。



嵌合断面図 (20:1)



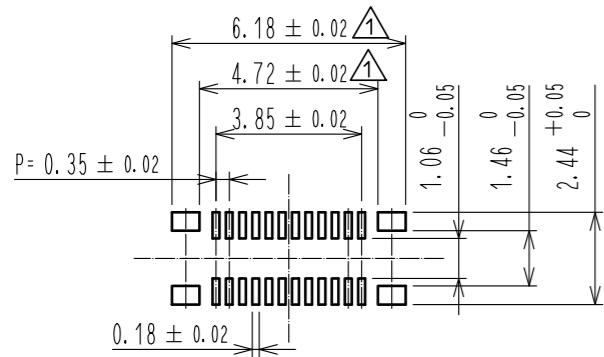
5 鉛フリークリームはんだの温度プロファイル (推奨)



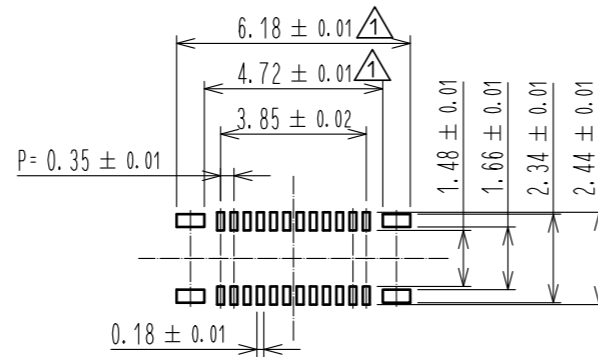
リフロー方式: IRリフロー
リフローは2回以下とします。
1) リフロー部
220°C以上 60秒以下
(ピーク温度250°C)
2) プリヒート部
150~180°C 90秒~120秒

- 注 1. 平坦度は0.08mm以内です。
2 端子、金具めっき仕様
接触部 : 金めっき0.05μm以上
リード部 : 金めっき0.05μm以上
下地 : ニッケルめっき1μm以上
(表面 : 封孔処理)
3 製品側に凹みを設ける場合があります。
4 図示近辺にHRSマーク又はCAV No.を表示します。

◆ 推奨パターン図



◆ メタルマスク開口部推奨加工図
メタルマスク厚さ: 100μm

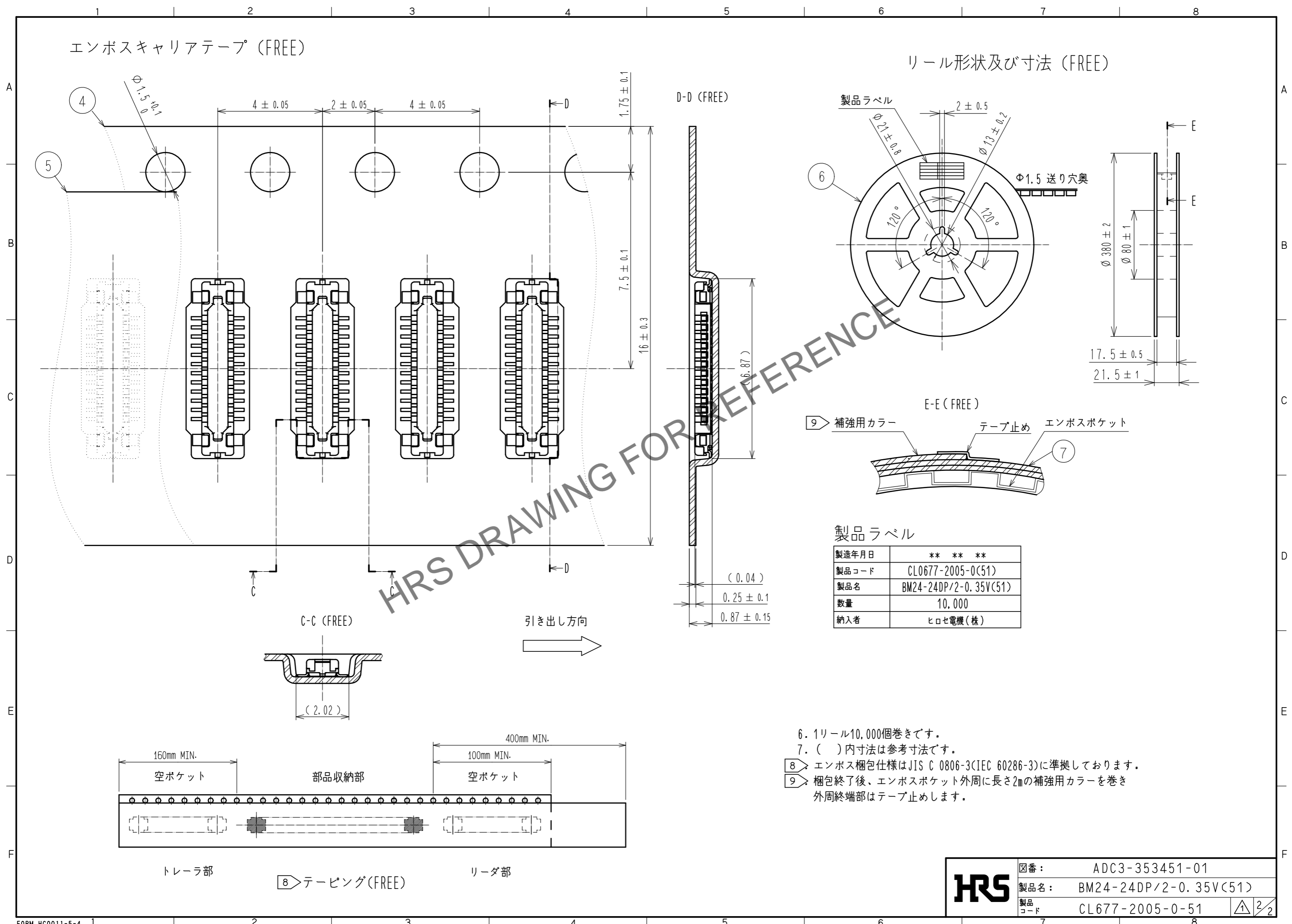


5 測定は端子リード部にて測定しています。
クリームはんだの種類、基板サイズ、その他の実装部材等の条件により異なる場合がありますので、実装状態を十分ご確認の上ご使用願います。

4	PS	CLEAR(エンボスキャリアテープ)			
3	銅合金	2	7	PS	CLEAR(補強用カラー)
2	りん青銅	2	6	PS	BLACK(プラスチックリール)
1	LCP	UL94 V-0, BLACK	5	ポリエステル	CLEAR(カバーテープ)
部番	材質	処理, 備考	部番	材質	処理, 備考
UNITS mm	SCALE 10:1	△の数 4	訂正記事 DIS-H-00001151	設計 NY.YAMASHIRO	検図 TS.MIYAZAKI
HRS HIROSE ELECTRIC CO., LTD.		承認: KH.IKEDA 14.06.27	検図: TS.MIYAZAKI 14.06.27	設計: TY.YAMASAKI 14.06.27	製図: KR.AJITO 14.06.26
図番: ADC3-353451-01			製品名: BM24-24DP/2-0.35V(51)		
製品コード: CL677-2005-0-51			1/2		

HRS DRAWING REFERENCE

Sep.1.2024 Copyright 2024 HIROSE ELECTRIC CO., LTD. All Rights Reserved.
 本製品を車載用途などの高い信頼性が求められる機器にご使用の場合は、弊社までお問い合わせ下さい。



製造年月日	** ** *
製品コード	CL0677-2005-0(51)
製品名	BM24-24DP/2-0.35V(51)
数量	10,000
納入者	ヒロセ電機(株)

- 6. 1リール10,000個巻きです。
- 7. ()内寸法は参考寸法です。
- 8. エンボス梱包仕様はJIS C 0806-3(IEC 60286-3)に準拠しております。
- 9. 梱包終了後、エンボスポケット外周に長さ2mの補強用カラーを巻き外周終端部はテープ止めします。

HRS	図番:	ADC3-353451-01
	製品名:	BM24-24DP/2-0.35V(51)
	製品コード:	CL677-2005-0-51

HRS DRAWING FOR REFERENCE