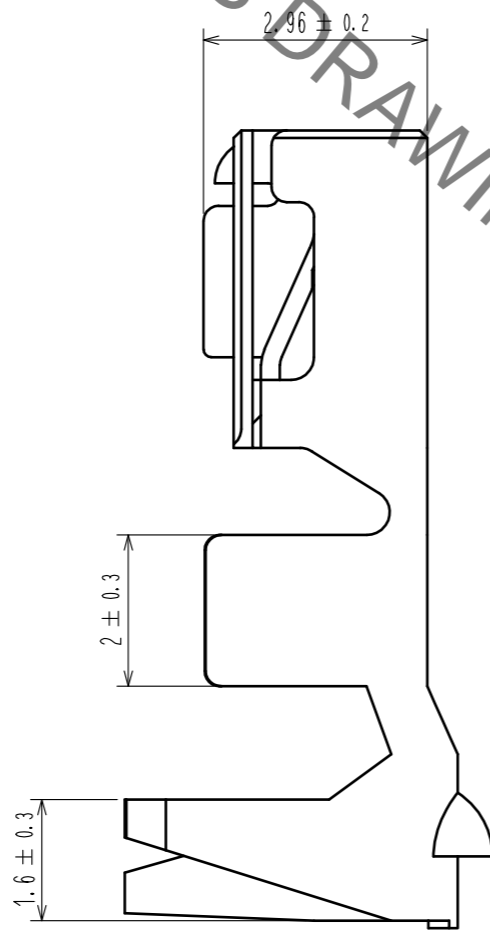
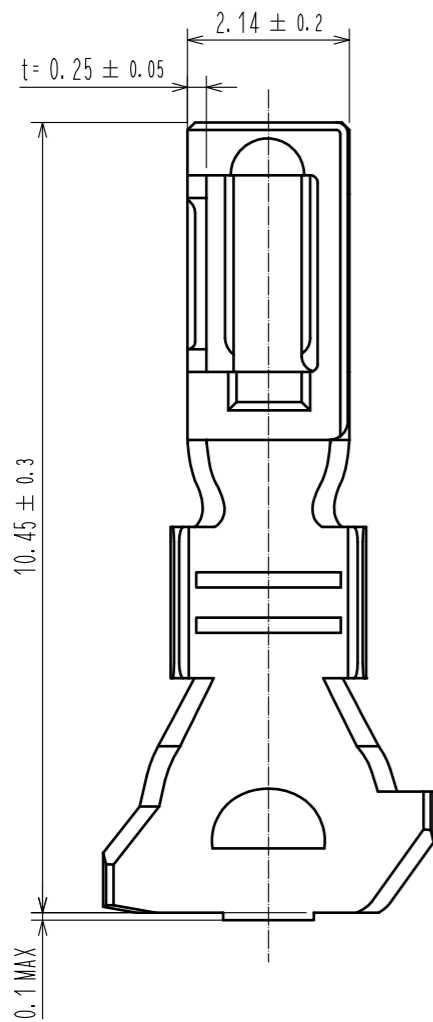
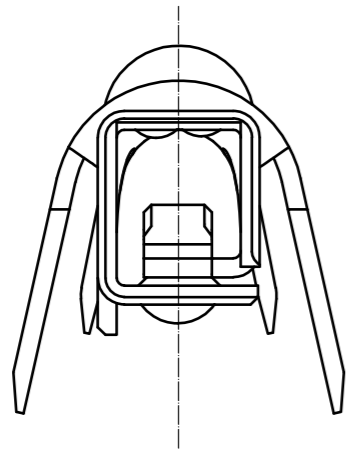
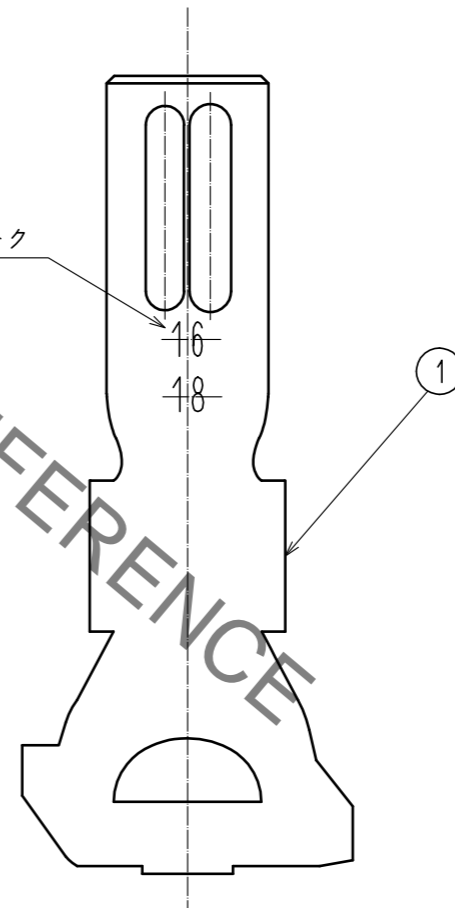


Dec.1.2021 Copyright 2021 HIROSE ELECTRIC CO., LTD. All Rights Reserved.
 本製品を車載用途などの高い信頼性が求められる機器にご使用の場合は、弊社までお問合せ下さい。



適合電線マーク



注 1. 1パック100ピン入り。

NO.	MATERIAL	FINISH . REMARKS	NO.	MATERIAL	FINISH . REMARKS		
1	銅合金				すずめっき 1μm MIN.		
UNITS	SCALE	COUNT	DESCRIPTION OF REVISIONS		DESIGNED	CHECKED	DATE
mm	10:1	△					
HRS HIROSE ELECTRIC CO., LTD.			APPROVED : SJ. OKAMURA	20210513	DRAWING NO. ADC-393065-00-00		
			CHECKED : SZ. ONO	20210513	PART NO. DF63A-1618SC		
			DESIGNED : TS. KUMAZAWA	20210513	CODE NO. CL0680-0648-0-00		
			DRAWN : TS. KUMAZAWA	20210513	1/1		