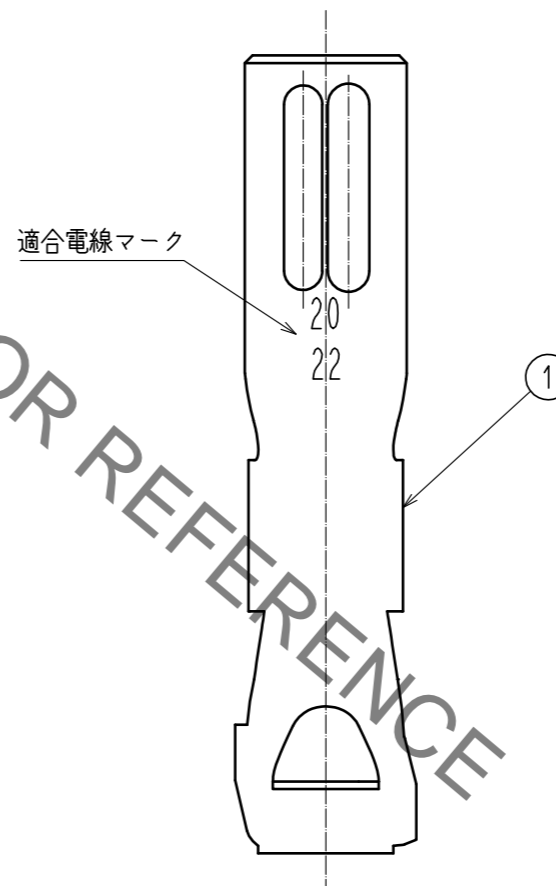
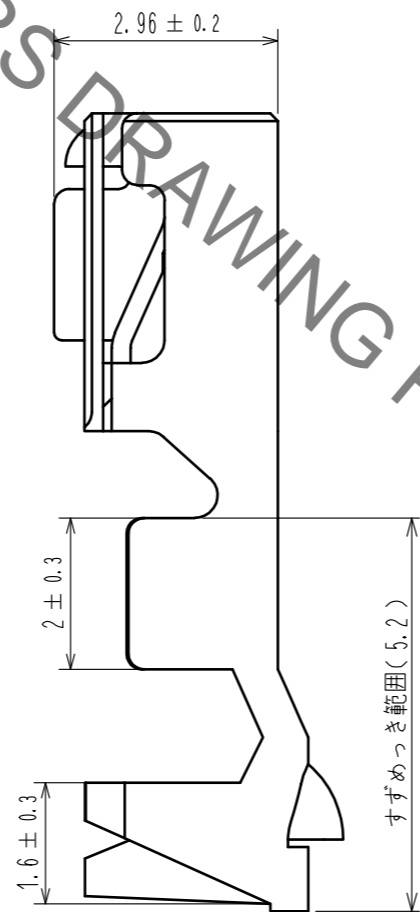
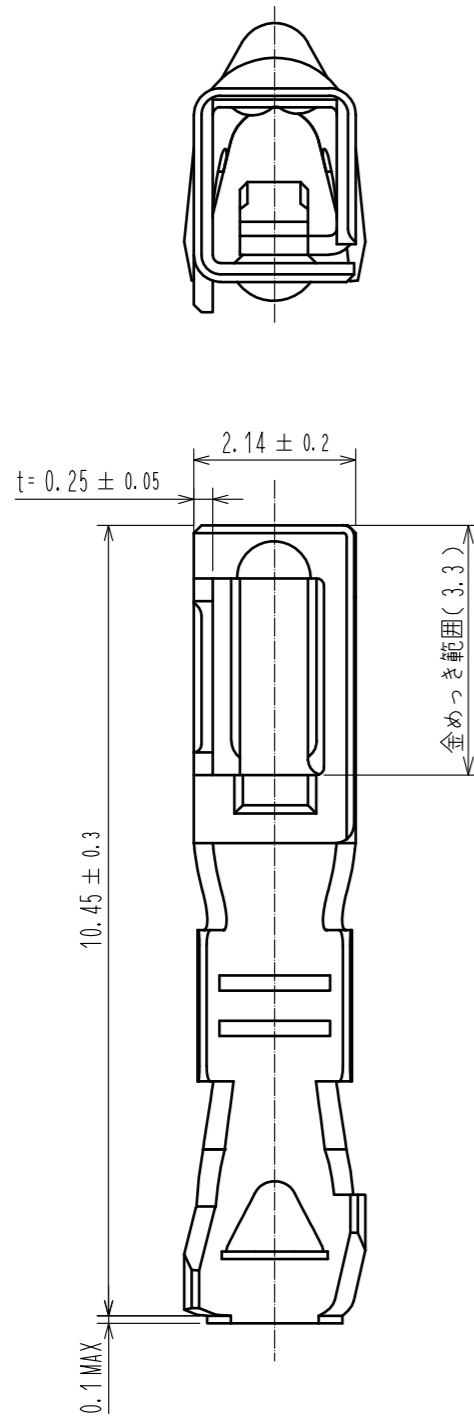


Dec.1.2021 Copyright 2021 HIROSE ELECTRIC CO., LTD. All Rights Reserved.
 本製品を車載用途などの高い信頼性が求められる機器にご使用の場合は、弊社までお問合せ下さい。



注 1. 1パック100個入り。

HRS DRAWING FOR REFERENCE

1	銅合金	接触部：金めっき 0.2μm MIN バレル部：はずめっき 1μm MIN その他：ニッケルめっき 1μm MIN
---	-----	---

NO.	MATERIAL	FINISH . REMARKS	NO.	MATERIAL	FINISH . REMARKS	
UNITS mm		SCALE 10:1	COUNT	DESIGNED	CHECKED	DATE
APPROVED : SJ. OKAMURA 20210513			DRAWING NO. ADC-393068-00-00			
CHECKED : SZ. ONO 20210513			PART NO. DF63A-2022SCA			
DESIGNED : TS. KUMAZAWA 20210513			CODE NO. CL0680-0651-0-00			
DRAWN : TS. KUMAZAWA 20210513			1/1			