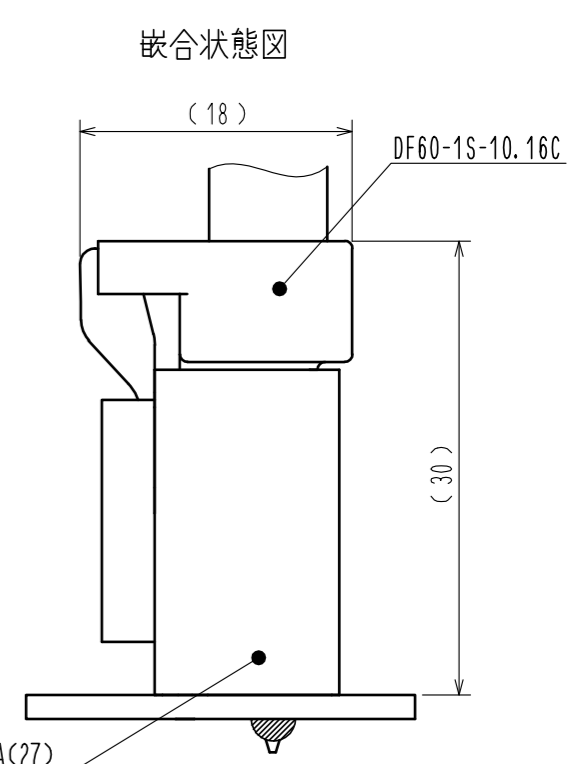
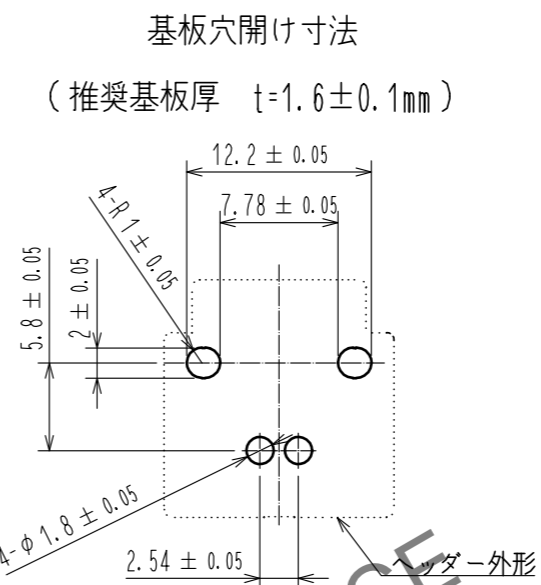
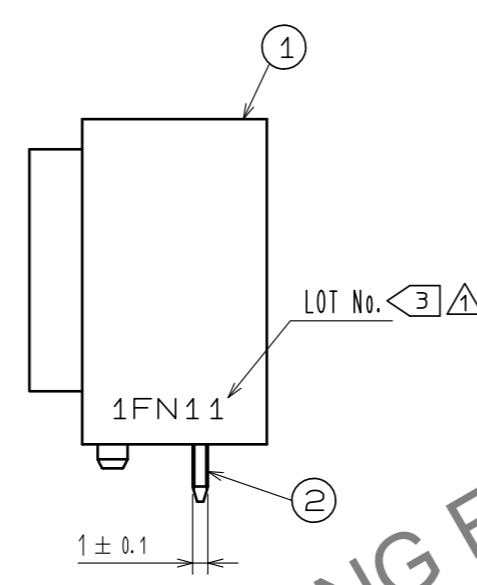
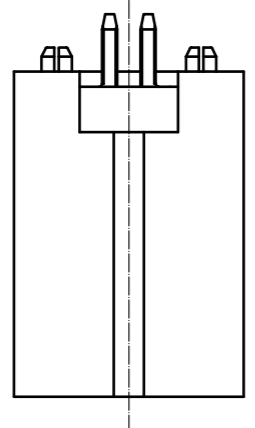
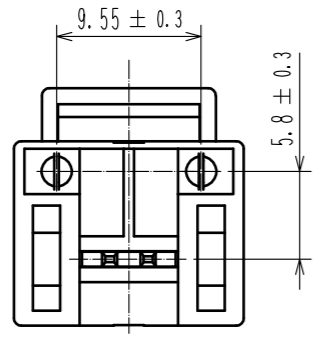
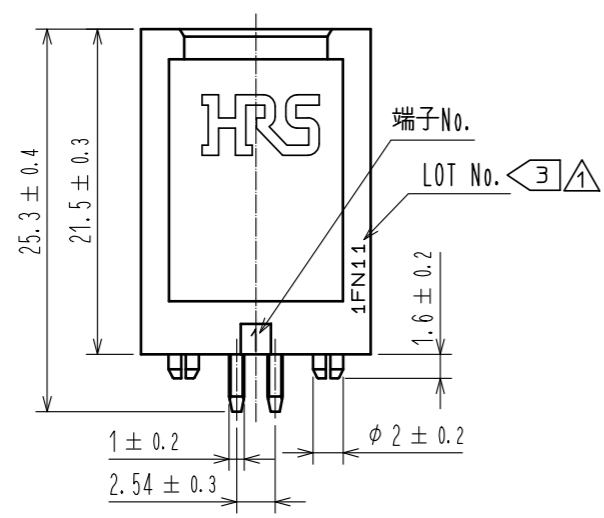
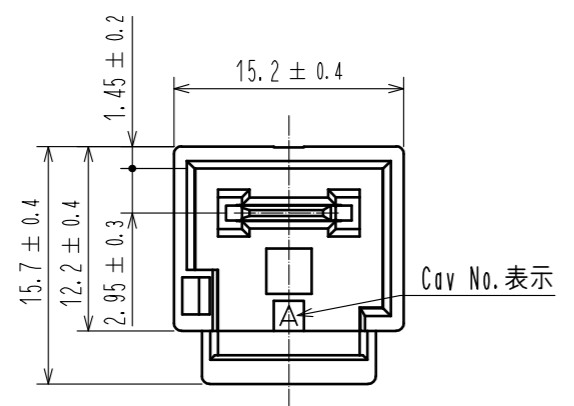


May.1.2026 Copyright 2026 HIROSE ELECTRIC CO., LTD. All Rights Reserved.  
 本製品を車載用途などの高い信頼性が求められる機器にご使用の場合は、弊社までお問合せ下さい。



注1. 1トレ-160個入り。  
 2. UL(ファイルNo. E52653)  
 C-UL(ファイルNo. E52653)  
 TÜV(認証No. R50244085)認定品



▲ ㊦ Lot No. は2箇所の内、一方の表示となります。

1	PBT	BLACK, UL94-V0	3	PS	CLEAR
2	銅合金		2	銅合金	接触部: 金めっき 0.2μmMIN リード部: 錫めっき 1μmMIN 下地: ニッケルめっき 1μmMIN
NO.	MATERIAL	FINISH, REMARKS	NO.	MATERIAL	FINISH, REMARKS
UNITS mm		SCALE 2:1	COUNT 3	DESCRIPTION OF REVISIONS DIS-H-00012018	DESIGNED TS. MIYAKI
HIROSE ELECTRIC CO., LTD.		APPROVED: KI. AKIYAMA 20160407	DESIGNED	CHECKED	DATE
		CHECKED: TS. FUKUSHIMA 20160407	DESIGNED	CHECKED	DATE
		DESIGNED: TS. KUMAZAWA 20160407	DESIGNED	CHECKED	DATE
		DRAWN: TS. KUMAZAWA 20160407	DESIGNED	CHECKED	DATE
			DRAWING NO.	ADC-338973-27-00	
			PART NO.	DF60-1P-10.16DSA(27)	
			CODE NO.	CL0680-3004-5-27	
			1/1		