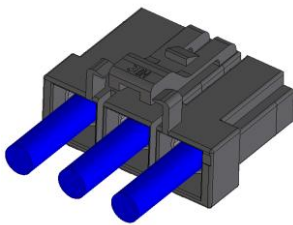


1. 適用範囲

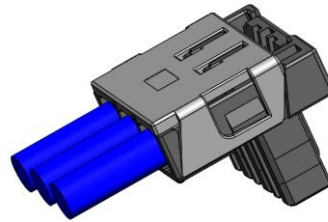
本書は、DF60 シリーズの挿入・抜去を行う際の手順について規定するものです。

2. コネクタ品名

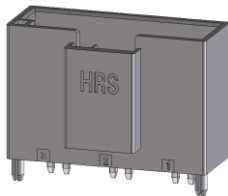
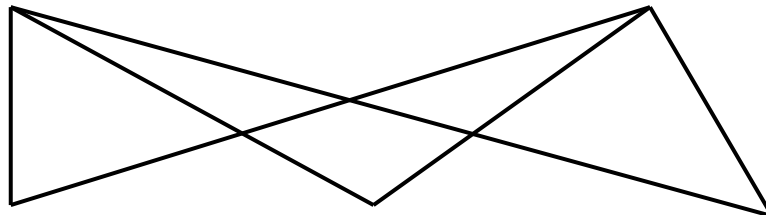
品名	名称
DF60#-*P-10.16DS(A)	ヘッダー
DF60#-*EP-10.16C	中継プラグ
DF60#-*S-10.16C	圧着ソケット
DF60#-*S-10.16C-CV	カバーケース
DF60#-****SC(F)A	ソケット用圧着端子
DF60-****PC(F)A	中継プラグ用圧着端子



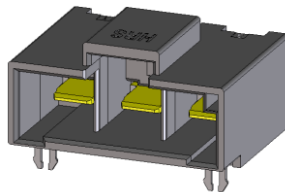
DF60-3S-10.16C
+ DF60-####SC(F)A



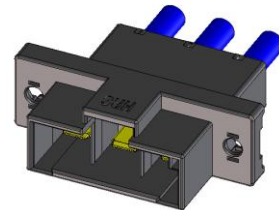
DF60FS-3S-10.16C
+ DF60FS-3S-10.16C-CV
+ DF60S-####SC(F)A



DF60-3P-10.16DSA



DF60-3P-10.16DS



DF60-3EP-10.16C
+ DF60-####PC(F)A

図 1. DF60 シリーズ

COUNT	DESCRIPTION OF REVISIONS	DESIGNED	CHECKED	DATE
6	DIS-H-00019298	KT. NUMATA	TT. OHSAKO	20231019
名称 TITLE		HIROSE ELECTRIC CO., LTD.		
DF60 シリーズ挿抜手順書		APPROVED	KI. AKIYAMA	20120719
		CHECKED	OM. MIYAMOTO	20120719
		DESIGNED	SZ. ONO	20120718
		WRITTEN	SZ. ONO	20120718
技術指定書 TECHNICAL SPECIFICATION		ATAD-H0654		1 / 6

3. 作業手順

3-1. 挿入

② 3-1-a. 挿入位置合わせ

: 圧着ソケットとヘッダーおよび中継プラグのロック位置を目安に位置合わせをしてください。

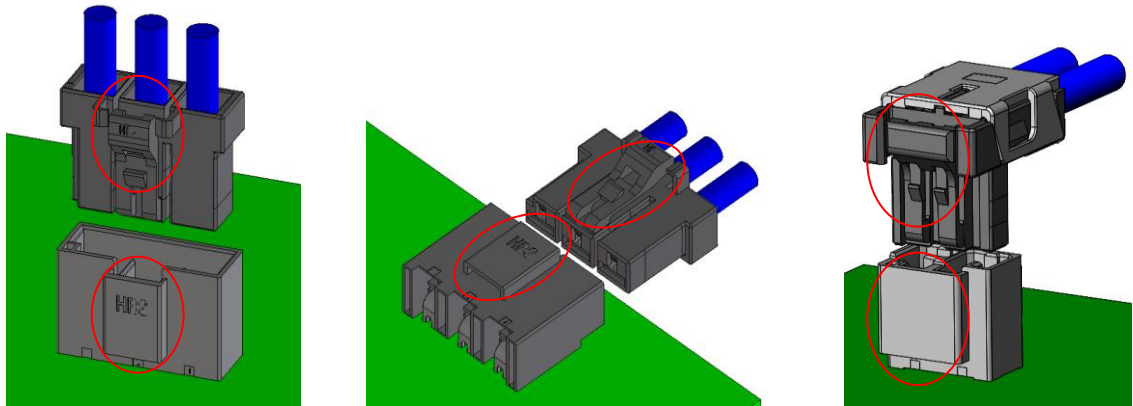


図 2. 挿入位置合わせ方法

② 3-1-b. 挿入

: 合わせた位置を保ちながら『カチッ』と音が鳴るまで挿入して下さい。

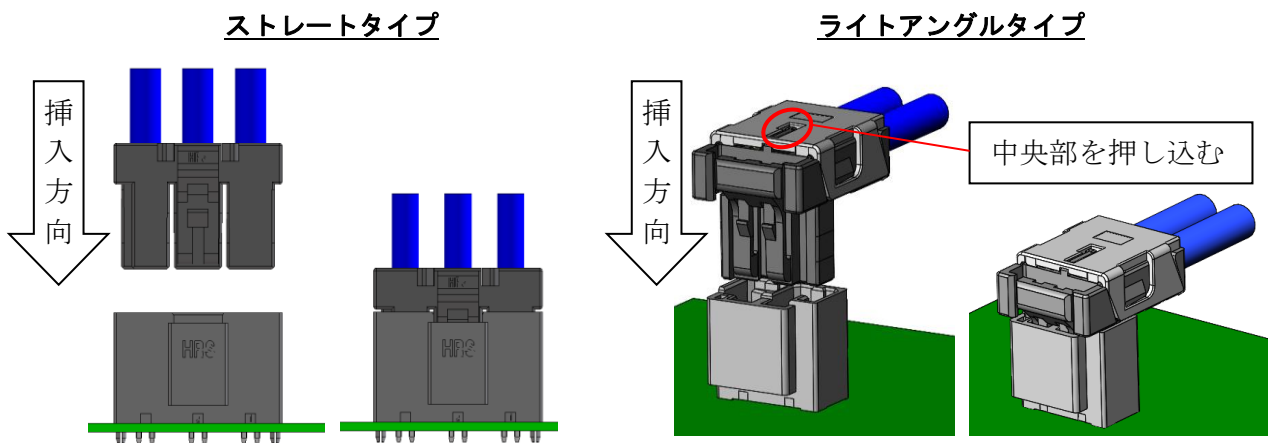


図 3. 挿入方法

注意事項 1：品質に悪影響を与える恐れがありますので、禁止マーク図 1 の様に、斜め挿入することはしないで下さい。

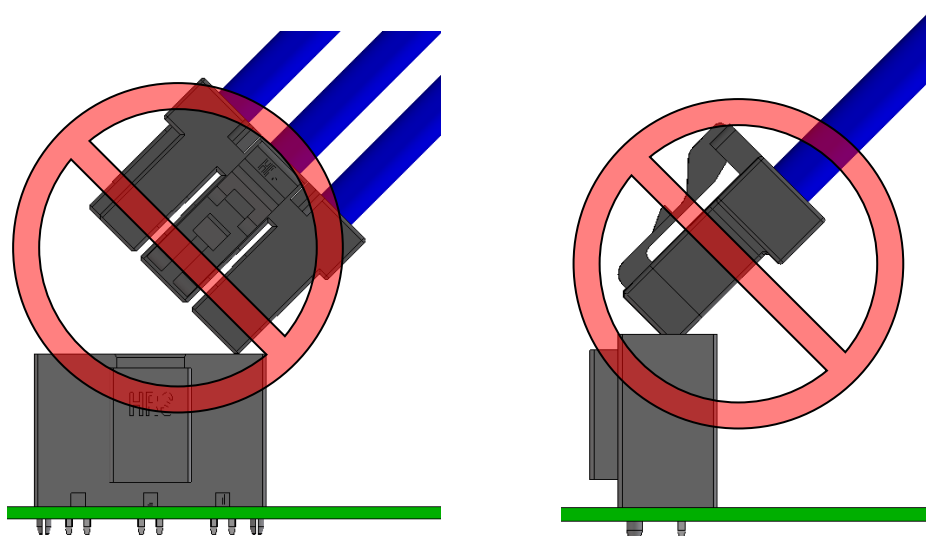


図 4. 禁止挿入方法 1

注意事項 2：品質に悪影響を与える恐れがありますので、禁止マーク図 2 の様に、ケーブルを束ねて圧着ケースに負荷をかけながらの挿入は行わないで下さい。

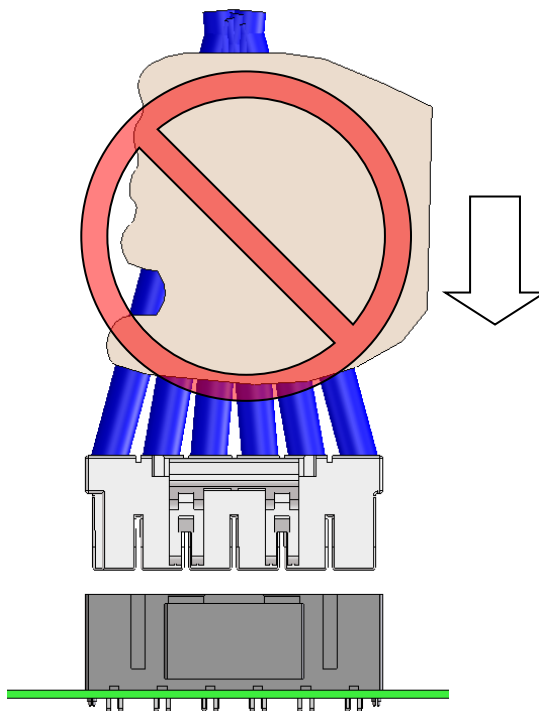


図 5. 禁止挿入方法 2

△ 3-1-c. 嵌合確認

: 圧着ソケットが確実に嵌合されていることを確認下さい。
(ソケットのロックがヘッダーのロックに引っ掛っていることを、目視またはケーブルを掴んで軽く引っ張って確認して下さい。)
嵌合の外し方は 3-2. 嵌合抜去をご確認下さい。

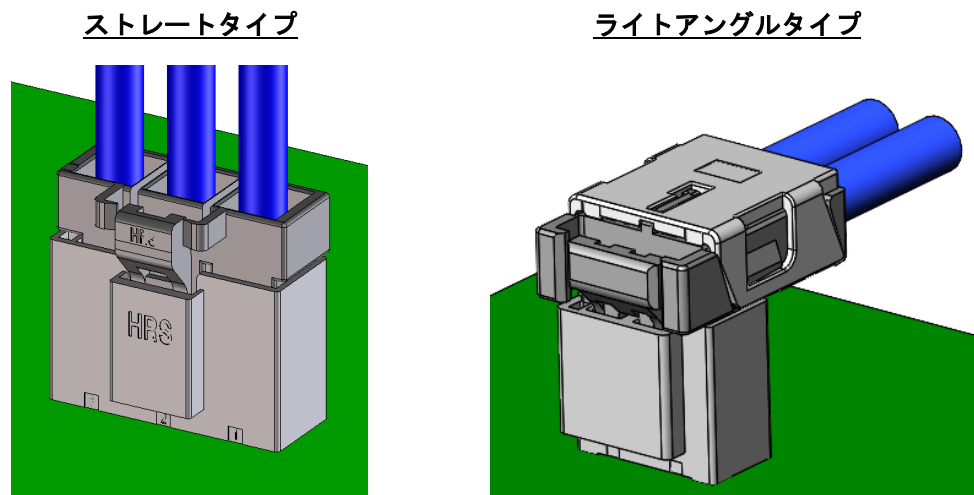


図 7. 嵌合状態

3-2. 嵌合抜去

△ 3-2-a. 抜去

ストレートタイプの場合

: ケーブルを掴みながら、指全体でロックを確実に解除して抜去を行ってください。
(注) ロックが引っ掛ったまま抜去すると、適切な抜去が行えません。

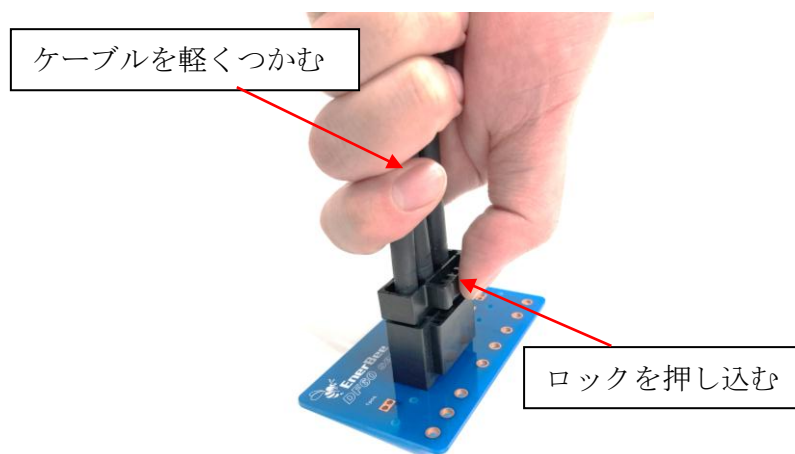


図 8. 嵌合抜去方法

ライトアングルタイプの場合

： 圧着ソケット側面またはケーブルを掴みながら、指全体でロックを確実に解除して抜去を行ってください。

(注) ロックが引っ掛ったまま抜去すると、適切な抜去が行えません。

(注) ケーブルをつかむ際は、根元に負荷がかかる引き回しは行わないでください。

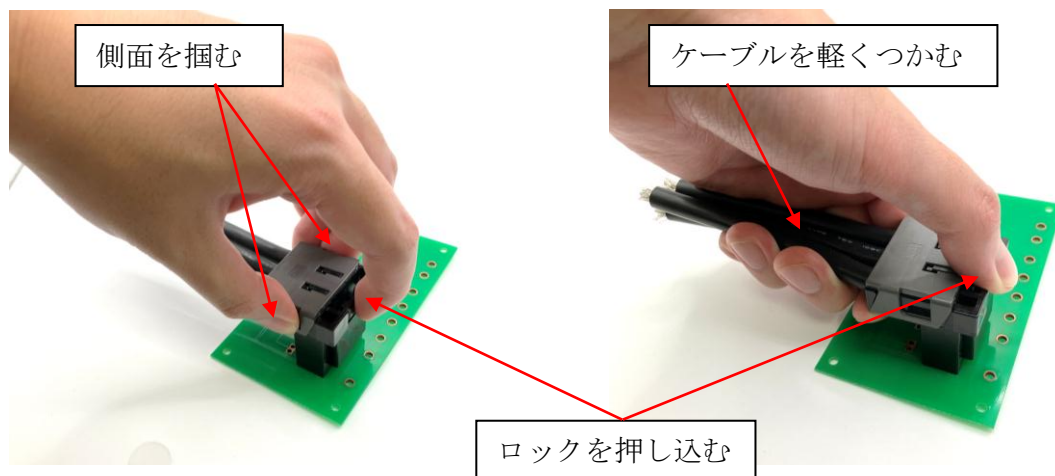


図 9. 嵌合抜去方法

4. 注意事項

- ・ 電気を流したまま挿抜は行わないでください。
- ・ 下図のようなロック部を引っ張る作業は行わないでください。ロック部が破損する恐れがあります。

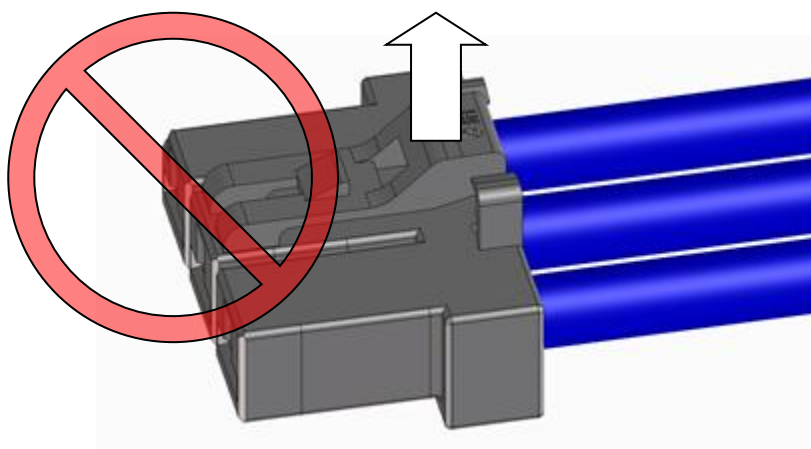


図 10. 禁止作業（未嵌合状態）

- ②・コネクタに過大な外力が加わりますと、障害や破損を引き起こす場合があります。
下図のような、ケーブルの根元に負荷がかかる引き回しは行わないようにご配慮ください。

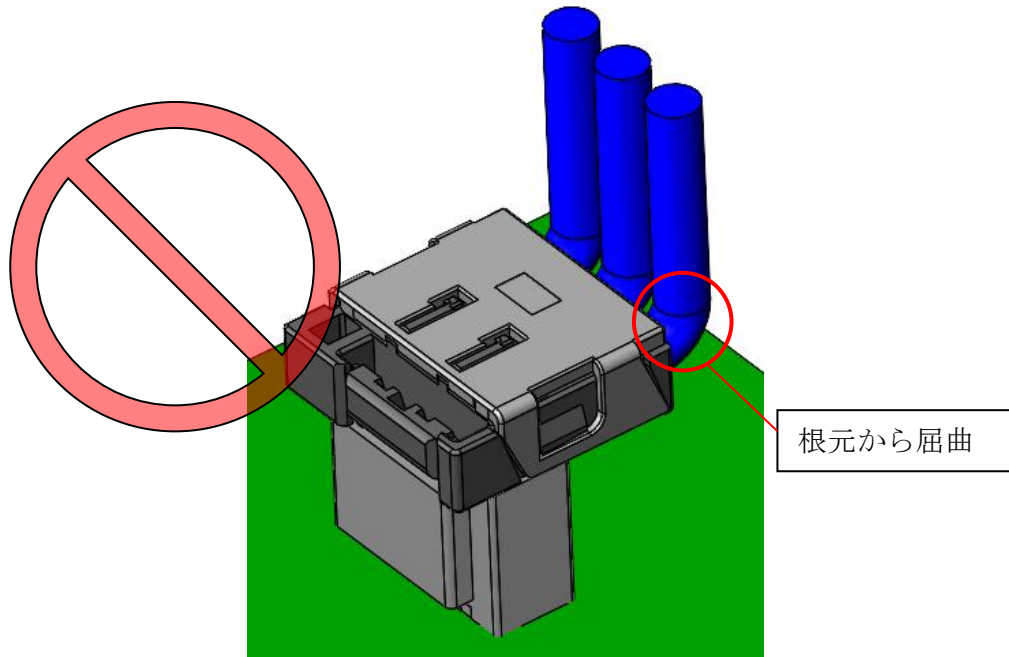


図 11. 禁止作業（嵌合状態）