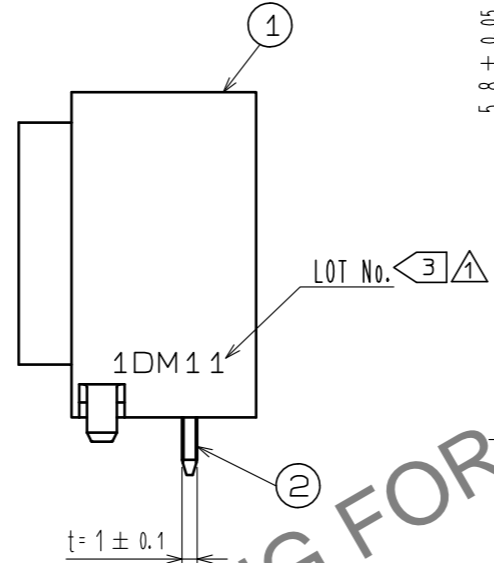
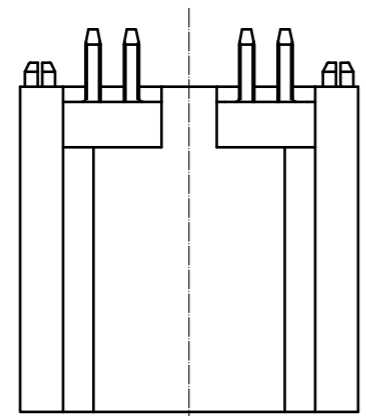
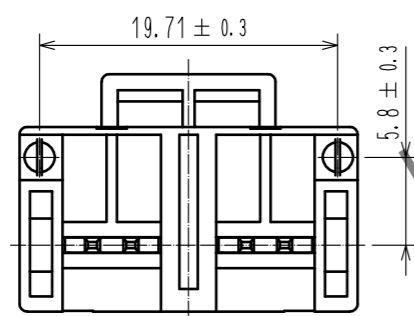
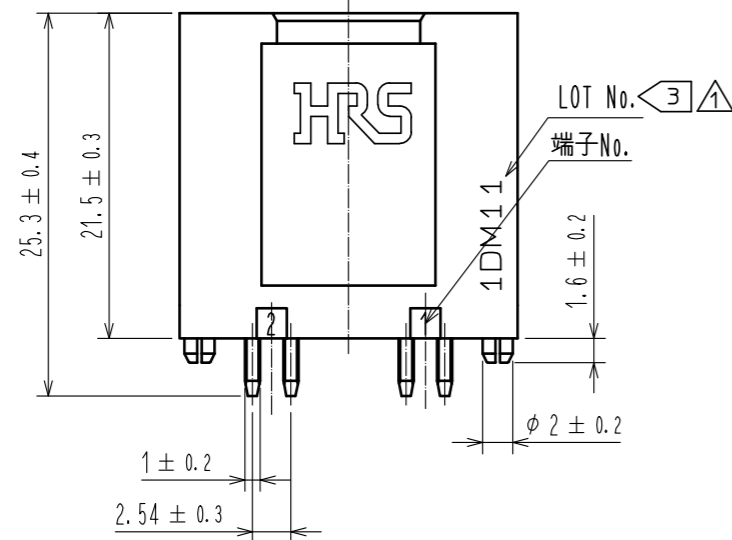
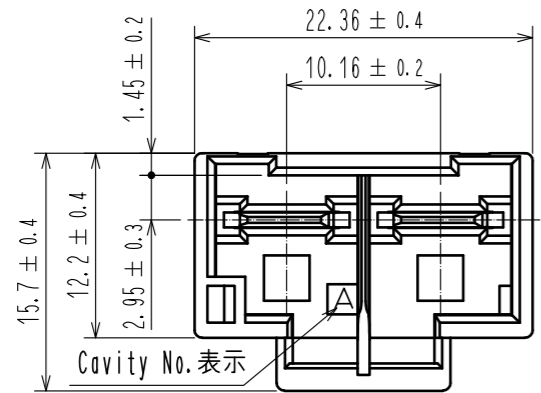
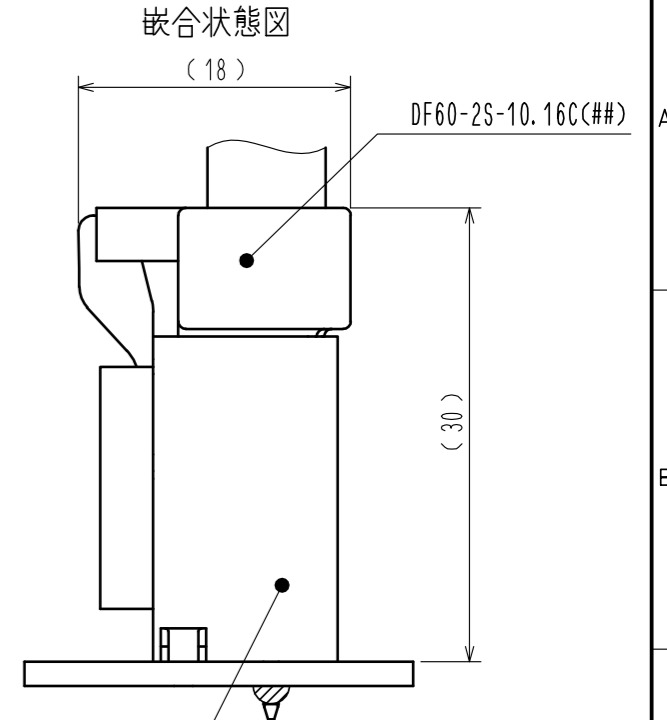
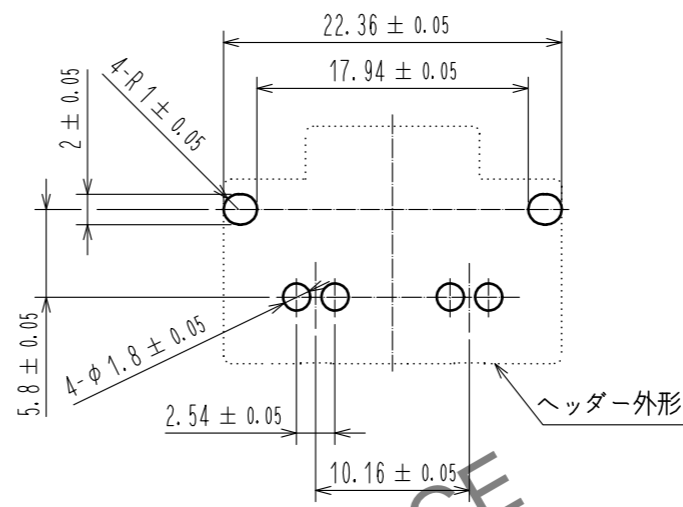


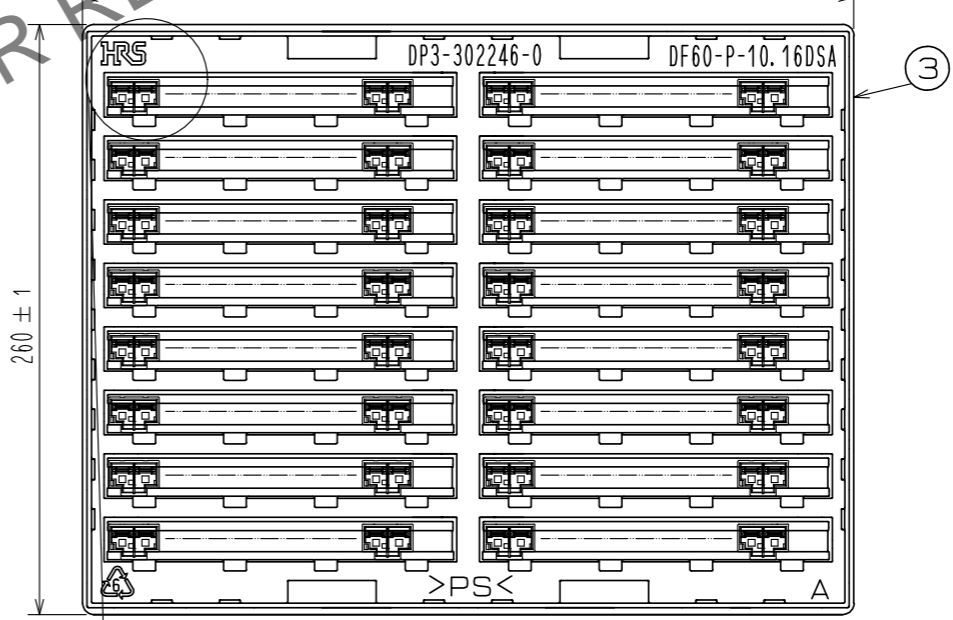
Apr. 1. 2026. Copyright 2026 HIROSE ELECTRIC CO., LTD. All Rights Reserved.
 本製品を車載用途などの高い信頼性が求められる機器にご使用の場合は、弊社までお問合せ下さい。



基板穴開け寸法
 (推奨基板厚 t=1.6±0.1mm)



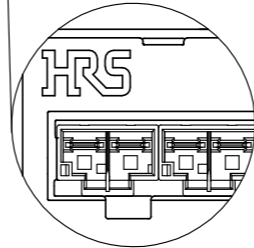
梱包状態図 (FREE)
 340 ± 1



注1.1トレ-96個入り。
 2. UL(ファイルNo. E52653)
 C-UL(ファイルNo. E52653)
 TÜV(認証No. R50244085)認定品



△ 3 Lot No. は2箇所内の、一方の表示となります。



| | | | | | |
|---------------------------|-----|----------------------------|--|------------------------|------------------|
| 1 | PBT | RED, UL94-V0 | 3 | PS | CLEAR |
| 部番 | 材質 | 処理, 備考 | 部番 | 材質 | 処理, 備考 |
| UNITS mm | | SCALE 2:1 | △の数 3 | 訂正記事 DIS-H-00011936 | 設計 TS. MIYAKI |
| HIROSE ELECTRIC CO., LTD. | | 承認: KI. AKIYAMA 20151128 | 函番: ADC-338974-45-00 製品名: DF60-2P-10.16DSA(45) 製品コード: CL0680-3005-8-45 | | |
| | | 検図: TS. FUKUSHIMA 20151128 | 年月日 20220125 | | |
| | | 設計: TS. KUMAZAWA 20151128 | 検図 SZ. ONO | | |
| | | 製図: TS. KUMAZAWA 20151128 | 年月日 20220125 | | |