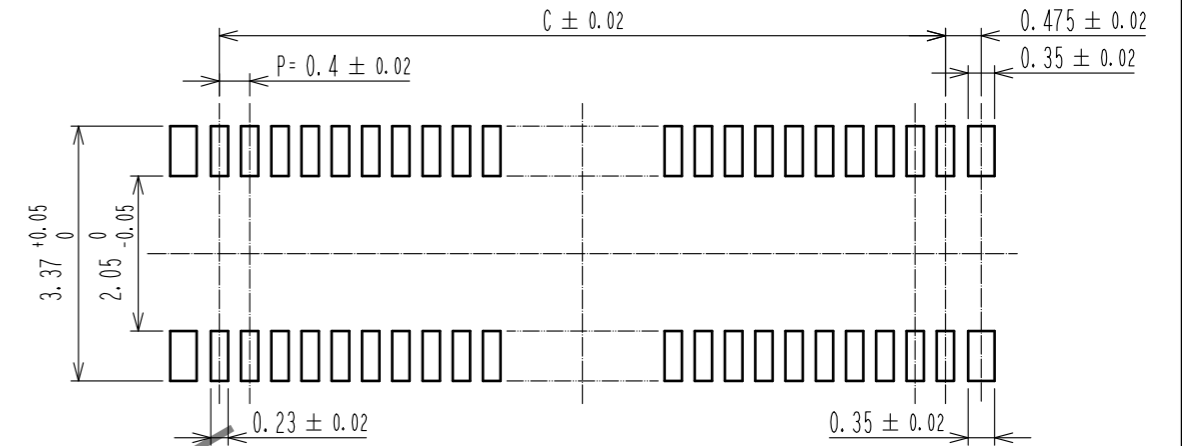
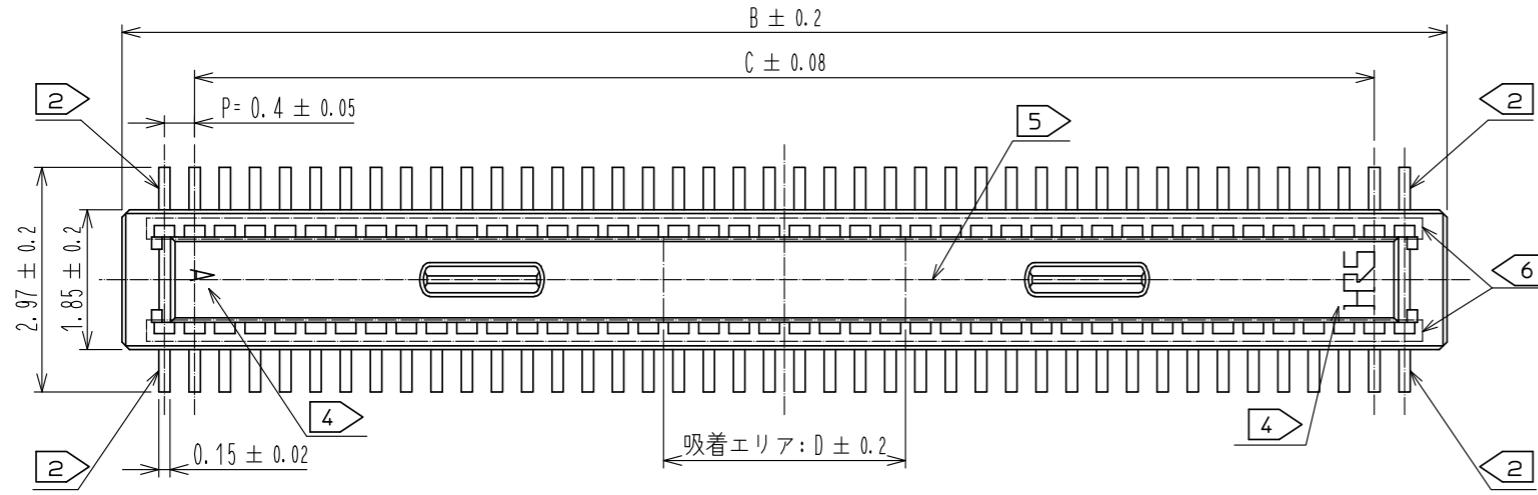
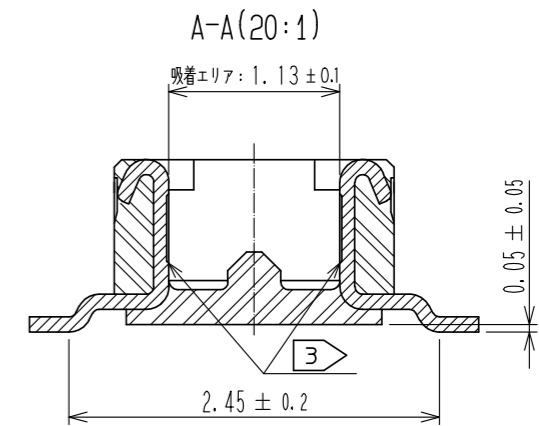
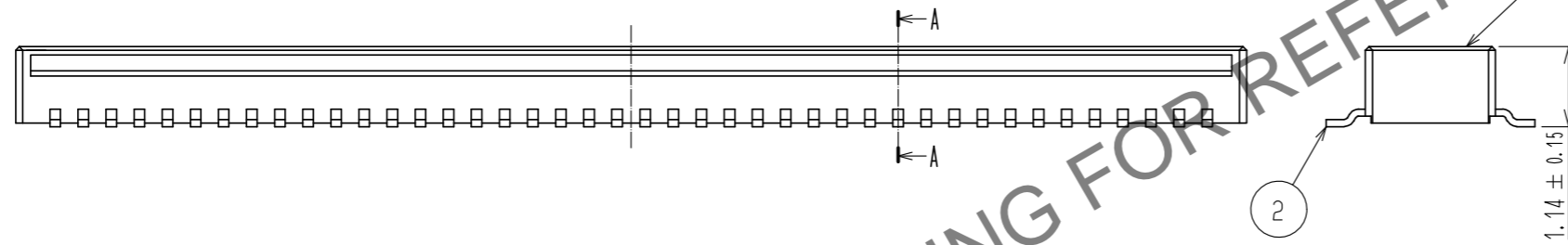


Dec.1.2024 Copyright 2024 HIROSE ELECTRIC CO., LTD. All Rights Reserved.
本製品を車載用途などの高い信頼性が求められる機器にご使用の場合は、弊社までお問合せ下さい。



推奨メタルマスク：厚み120μm、開口率80%



HRS DRAWING FOR REFERENCE

- 注) 1. 平坦度は0.1以内です。
 2. 4隅の端子は金具としてご使用ください。相手コネクタとの導通は致しません。
 3. 10~50極には、端子凹部を利用したロックが設けられています。60~120極には、端子凹部およびロックは設けられておりません。
 4. 図示近辺にHRSマーク及びCAV No.表示があります。表示がコネクタ上面になる場合もあります。
 5. 90~120極には反り調整用の凹部が設けられています。
 6. 指定箇所が樹脂で覆われる可能性がございますが、接触に影響はありません。

製品名	製品コード	B	C	D
DF40C-10DP-0.4V(51)	CL684-4035-0-51	3.52	1.6	1.0
DF40C-12DP-0.4V(51)	CL684-4149-9-51	3.92	2.0	1.0
DF40C-20DP-0.4V(51)	CL684-4010-9-51	5.52	3.6	1.0
DF40C-24DP-0.4V(51)	CL684-4011-1-51	6.32	4.4	1.2
DF40C-30DP-0.4V(51)	CL684-4012-4-51	7.52	5.6	1.5
DF40C-34DP-0.4V(51)	CL684-4024-3-51	8.32	6.4	2.3
DF40C-40DP-0.4V(51)	CL684-4013-7-51	9.52	7.6	3.2
DF40C-44DP-0.4V(51)	CL684-4077-0-51	10.32	8.4	3.2
DF40C-50DP-0.4V(51)	CL684-4014-0-51	11.52	9.6	3.2
DF40C-60DP-0.4V(51)	CL684-4003-3-51	13.52	11.6	3.2
DF40C-70DP-0.4V(51)	CL684-4015-2-51	15.52	13.6	3.2
DF40C-80DP-0.4V(51)	CL684-4001-8-51	17.52	15.6	3.2
DF40C-90DP-0.4V(51)	CL684-4125-0-51	19.52	17.6	3.2
DF40C-100DP-0.4V(51)	CL684-4032-1-51	21.52	19.6	3.2
DF40C-120DP-0.4V(51)	CL684-4107-9-51	25.52	23.6	3.2

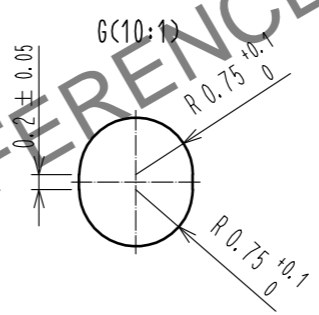
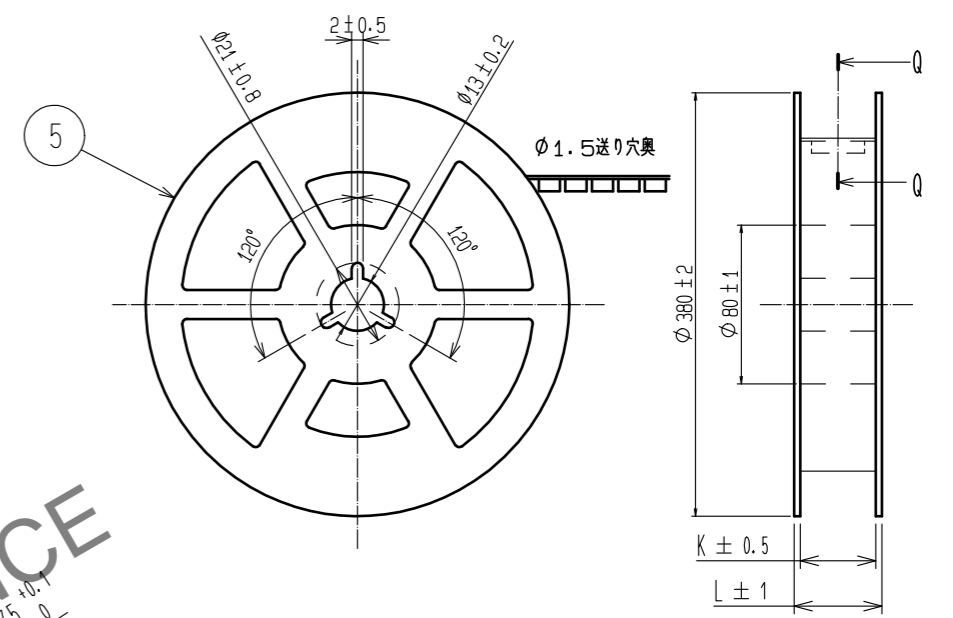
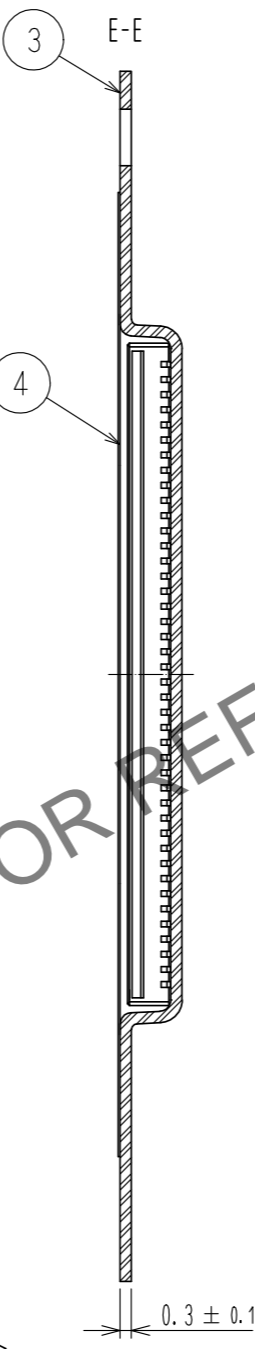
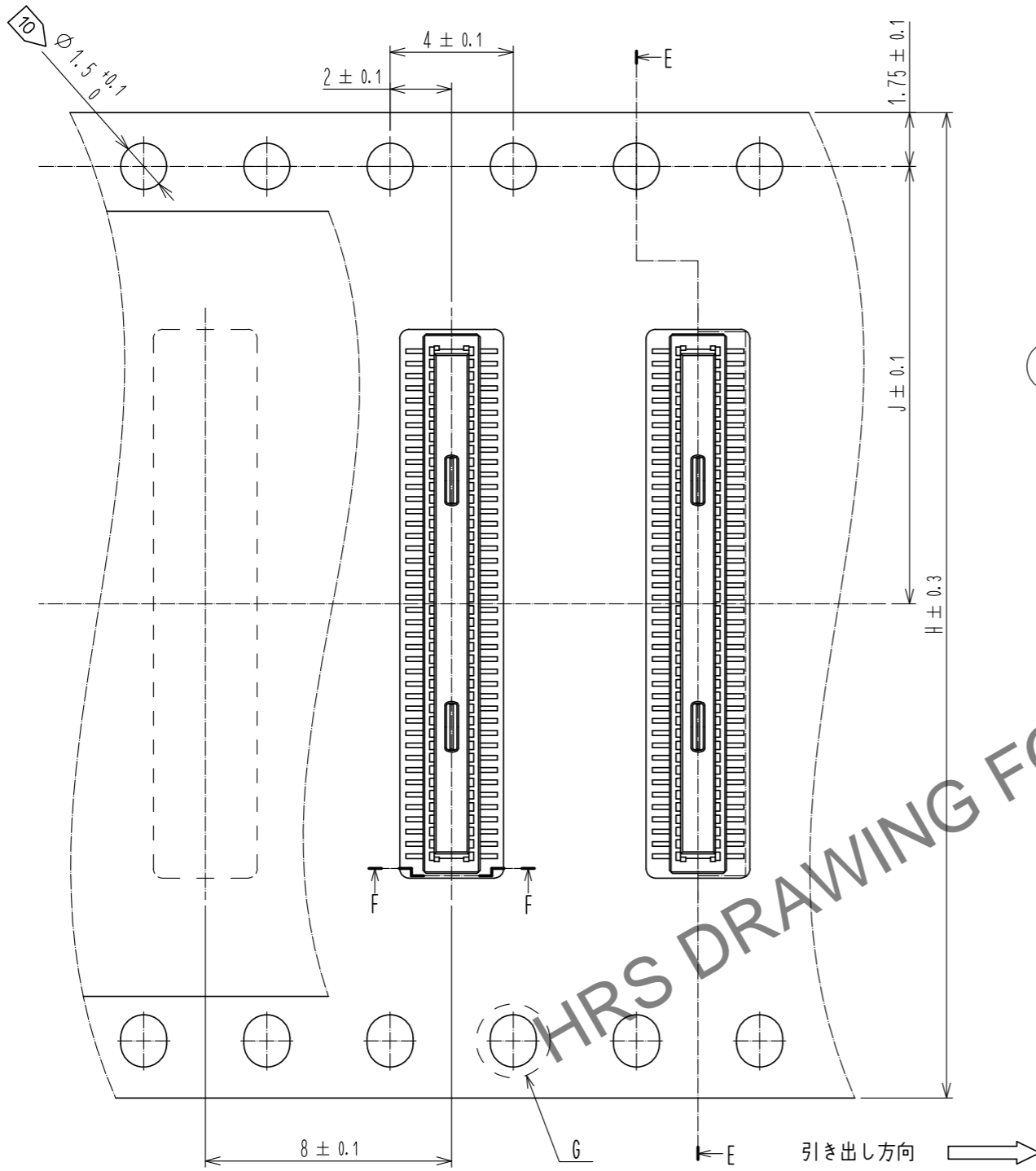
部番	材質	処理	備考	部番	材質	処理	備考
2	りん青銅	接触部:金めっき 0.05μm MIN	6	PS	CLEAR, 補強用カラー		
		リード部:金めっき 0.05μm MIN	5	PS	BLACK, プラスチックリール		
		下地:ニッケル 1μm MIN	4	ポリエステル	CLEAR, カバ'ーテープ'		
1	LCP	BLACK, UL94V-0	3	PS	CLEAR, エンボ' スキャリアテープ'		

UNITS mm		SCALE 10:1	△の数 2	訂正記事 DIS-H-00014841	設計 TY. MORISHITA	検図 RT. SHIMIZU	年月日 20220824
HRS HIROSE ELECTRIC CO., LTD.		承認: KH. IKEDA 20070712	検図: AR. TAKAHASHI 20070712	設計: TK. SUZUKI 20070712	製図: TK. SUZUKI 20070712	図番: ADC3-311351-07	製品名: DF40C-*DP-0.4V(51)
						製品コード: CL684	

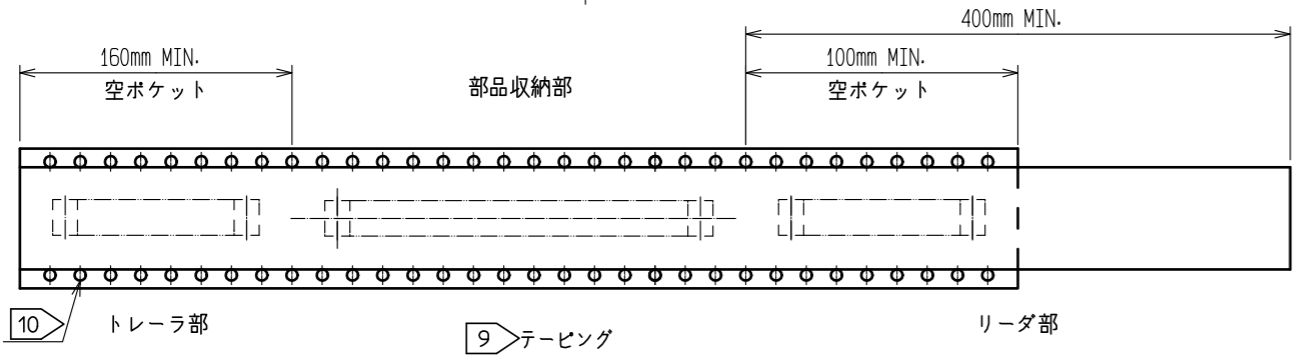
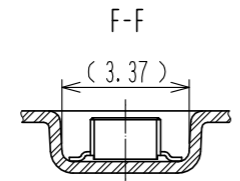
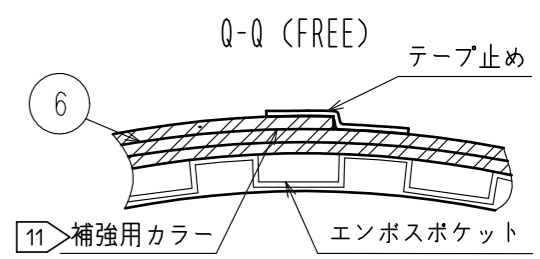
Dec.1.2024 Copyright 2024 HIROSE ELECTRIC CO., LTD. All Rights Reserved.
 本製品を車載用途などの高い信頼性が求められる機器にご使用の場合は、弊社までお問合せ下さい。

エンボスキャリアテープ(FREE)

リール形状及び寸法(FREE)



製品名	H	J	K	L
DF40C-10DP-0.4V(51)	12	5.5	13.5	17.5
DF40C-12DP-0.4V(51)	12	5.5	13.5	17.5
DF40C-20DP-0.4V(51)	16	7.5	17.5	21.5
DF40C-24DP-0.4V(51)	16	7.5	17.5	21.5
DF40C-30DP-0.4V(51)	16	7.5	17.5	21.5
DF40C-34DP-0.4V(51)	24	11.5	25.5	29.5
DF40C-40DP-0.4V(51)	24	11.5	25.5	29.5
DF40C-44DP-0.4V(51)	24	11.5	25.5	29.5
DF40C-50DP-0.4V(51)	24	11.5	25.5	29.5
DF40C-60DP-0.4V(51)	24	11.5	25.5	29.5
DF40C-70DP-0.4V(51)	32	14.2	33.5	37.5
DF40C-80DP-0.4V(51)	32	14.2	33.5	37.5
DF40C-90DP-0.4V(51)	44	20.2	45.5	49.5
DF40C-100DP-0.4V(51)	44	20.2	45.5	49.5
DF40C-120DP-0.4V(51)	44	20.2	45.5	49.5



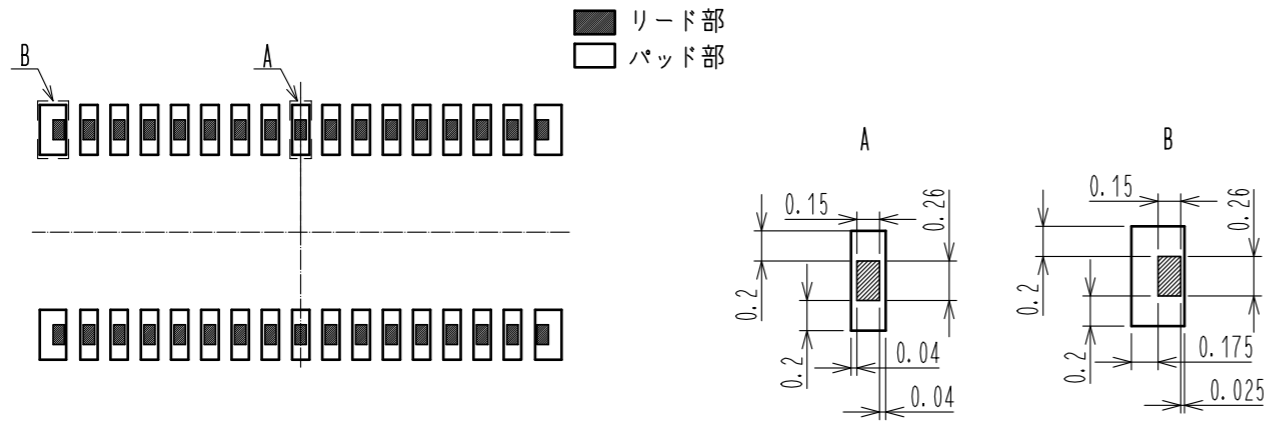
- 注) 7. 1リール5000個巻きです。
 8. ()内の寸法は参考です。
 9 JIS C 0806 (IEC 60289-3) に基づいています。(自動実装用部品のパッケージング)
 10 10~60極の送り穴は片側だけとなります。
 11 梱包終了後、エンボスポケット外周に長さ2mの補強用カラーを巻き外周終端部はテープ止めします。
 12. 製品の梱装箱、リールには、部品番号、ロット番号、数量が明記されています。

HRS 図番: ADC3-311351-07
 製品名: DF40C-*DP-0.4V(51)
 製品コード: CL684

Dec.1.2024 Copyright 2024 HIROSE ELECTRIC CO., LTD. All Rights Reserved.
本製品を車載用途などの高い信頼性が求められる機器にご使用の場合は、弊社までお問い合わせ下さい。

△ 13. 各注意点の詳細については、本シリーズガイドライン：ATAD-H1015をご参照ください。

基板パターンとコネクタの位置関係について



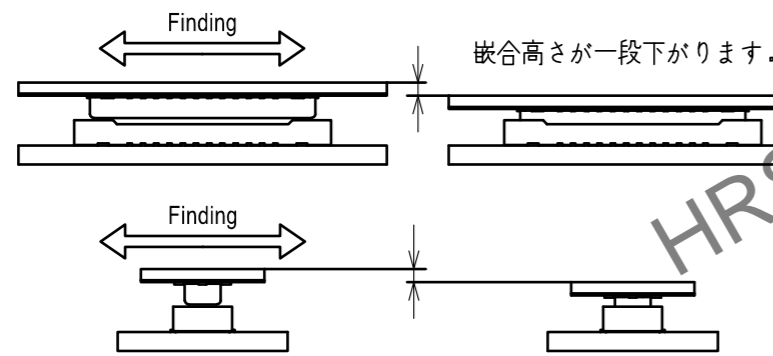
コネクタの嵌合方法に関して

本製品を嵌合させる際は、手で嵌合頂くようお願い致します。

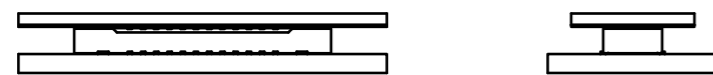
嵌合の手順

- (1) 誘い込みを手探りで探して、位置合わせを行って下さい。
本製品は嵌合をうまく誘い込む為、誘い込みのガイドリブを設けています。
位置合わせが出来ますと、コネクタが誘い込まれます。
誘い込まれると、コネクタの嵌合高さが一段下がるのが、手感触でわかります。

コネクタを前後左右に動かし誘い込み口を探してください。



- (2) 誘い込まれた状態では、コネクタ同士が平行になっており、前後左右にコネクタを動かすことができない状態になっています。この状態から、嵌合を最後まで行って下さい。

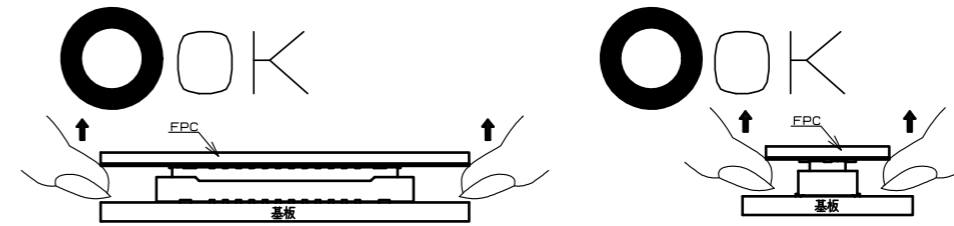


- (3) 嵌合が最後まで行われているか確認をしてください。
片側が浮いている場合や斜めに嵌合されている場合は、一度嵌合を外し、再度嵌合し直して下さい。

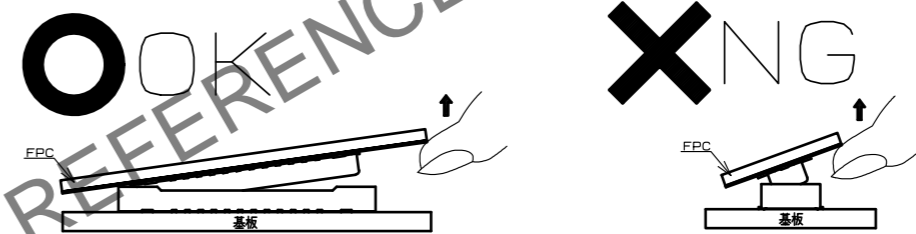
コネクタの取り外し方法に関して

本製品を嵌合させる際は、手で嵌合頂くようお願い致します。

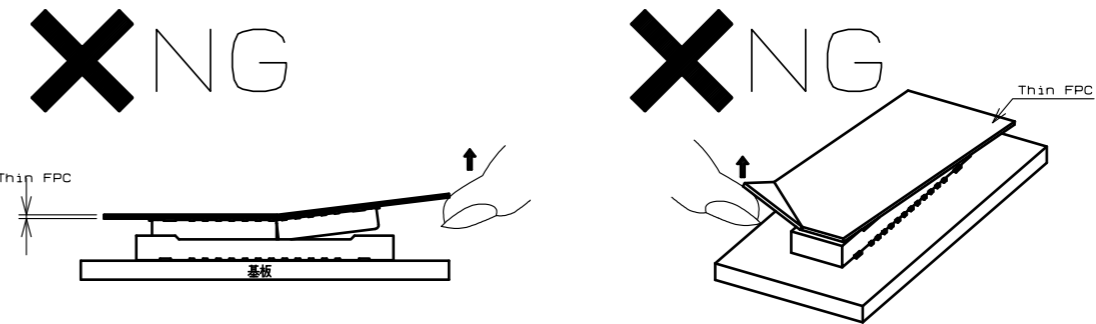
- (1) コネクタを取り外す際は、コネクタ搭載面に対して垂直報告に抜くのが望ましいですが、基板対FPCでの取り外しの場合は、多極になればなるほど、また、FPCの厚みが薄いと、垂直方向に取り外すのは困難になります。



- (2) 取り外しが困難な場合は、ピッチ方向側に斜めに取り外して下さい。
幅方向側からの取り外しは端子に大きな負担がかかりますので、ご注意下さい。

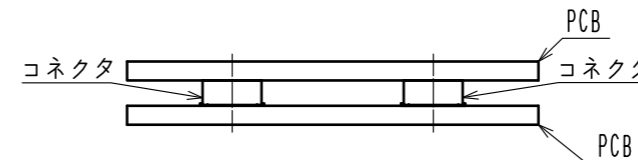


- (3) FPCに十分な剛性がない場合は、はんだ剥離、コネクタ折れが発生する場合がありますので、試作時など事前にご使用頂くFPCで繰り返し動作を確認の上、ご使用をお願い致します。
また、FPCのコーナー部を持って、斜めに取り外すと、端子に大きな負担が掛かりますので、行わないで下さい。

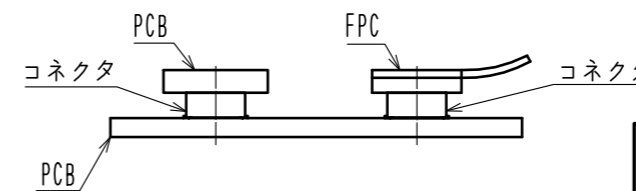


コネクタの複数使用に関して

下図のような1組の基板にコネクタを2組以上実装するご使用は避けてください。
嵌合不良や、嵌合後のコネクタ破損の原因となります。



コネクタを二組以上ご使用される場合は、下図のように片側の基板はコネクタごとに分割して頂きますようお願い申し上げます。



HRS	図番:	ADC3-311351-07
	製品名:	DF40C-*DP-0.4V(51)
	製品コード:	CL0684-4012-4-51