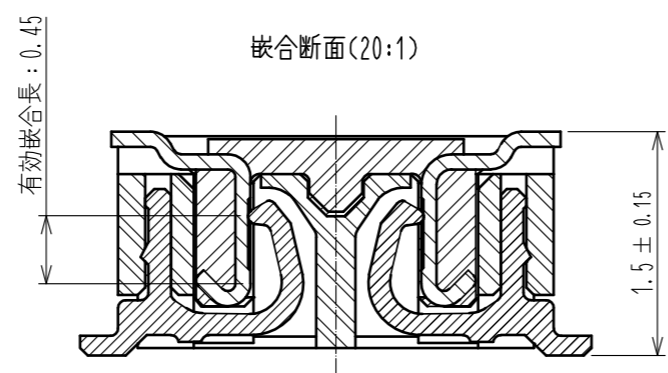
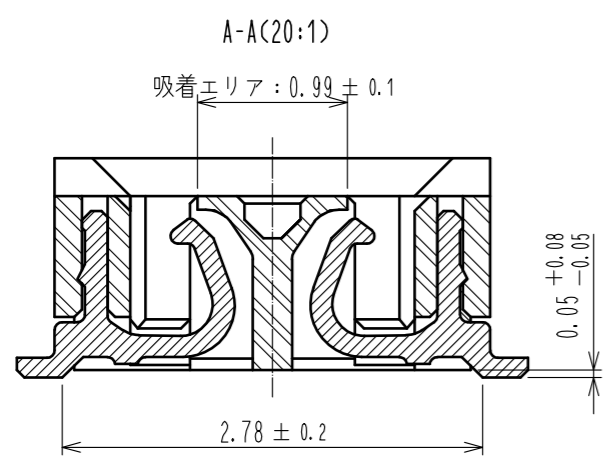
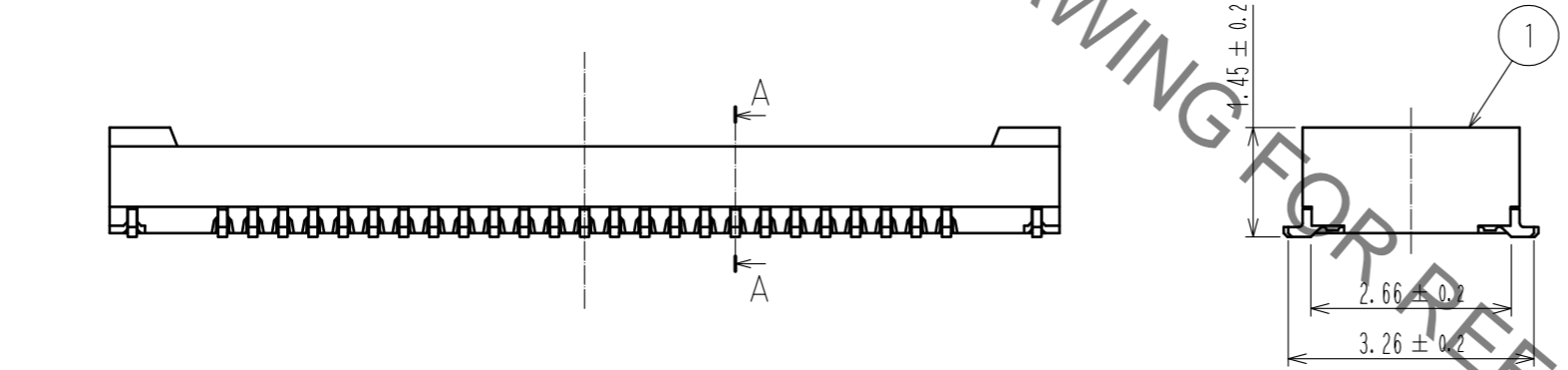
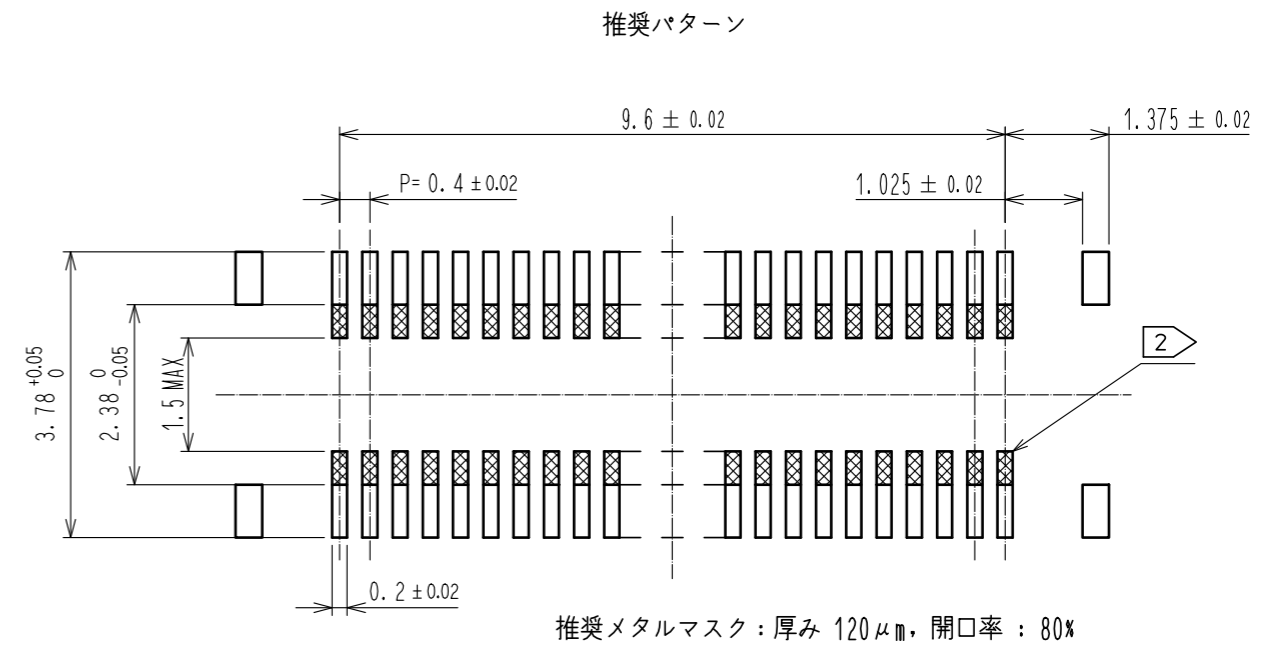
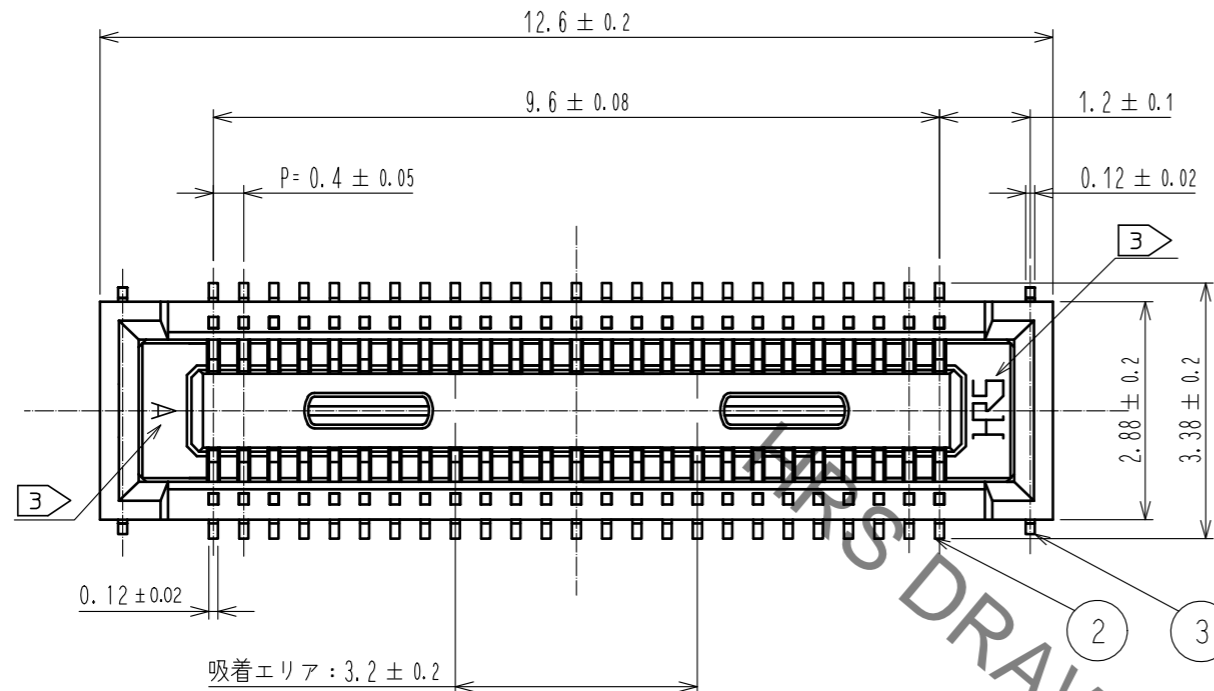


Feb.1.2021 Copyright 2021 HIROSE ELECTRIC CO., LTD. All Rights Reserved.
 本製品を車載用途などの高い信頼性が求められる機器にご使用の場合は、弊社までお問合せ下さい。



- 注) 1. 平坦度は0.1mm以内です。
 2. 上は、異なる信号のパターンは禁止です。
 3. 図示近傍にHRSマークおよびCAV No. の表示があります。

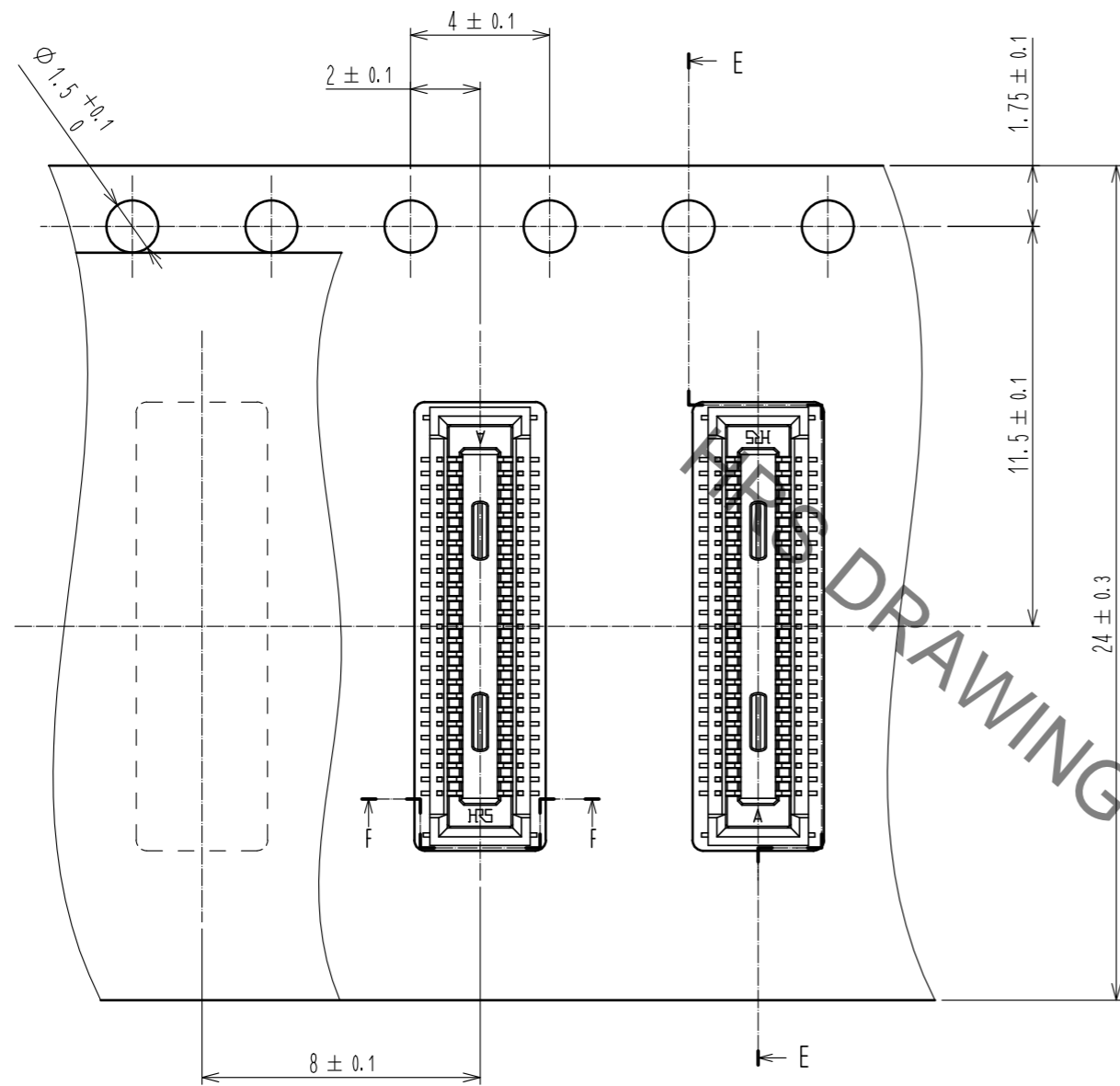
7	PS	CLEAR, 補強用カラー
6	PS	BLACK
5	ポリエステル	CLEAR, カバーテープ
4	PS	CLEAR, エンボスキャリアテープ
3	りん青銅	金めっき0.05 μm MIN 下地: ニッケル1 μm MIN
2	りん青銅	接触部: 金めっき0.05 μm MIN リード部: 金めっき0.05 μm MIN 下地: ニッケル1 μm MIN
1	LCP	BLACK, UL94-0

部番	材質	処理, 備考	部番	材質	処理, 備考
7	PS	CLEAR, 補強用カラー	7	PS	CLEAR, 補強用カラー
6	PS	BLACK	6	PS	BLACK
5	ポリエステル	CLEAR, カバーテープ	5	ポリエステル	CLEAR, カバーテープ
4	PS	CLEAR, エンボスキャリアテープ	4	PS	CLEAR, エンボスキャリアテープ
3	りん青銅	金めっき0.05 μm MIN 下地: ニッケル1 μm MIN	3	りん青銅	金めっき0.05 μm MIN 下地: ニッケル1 μm MIN
2	りん青銅	接触部: 金めっき0.05 μm MIN リード部: 金めっき0.05 μm MIN 下地: ニッケル1 μm MIN	2	りん青銅	接触部: 金めっき0.05 μm MIN リード部: 金めっき0.05 μm MIN 下地: ニッケル1 μm MIN
1	LCP	BLACK, UL94-0	1	LCP	BLACK, UL94-0

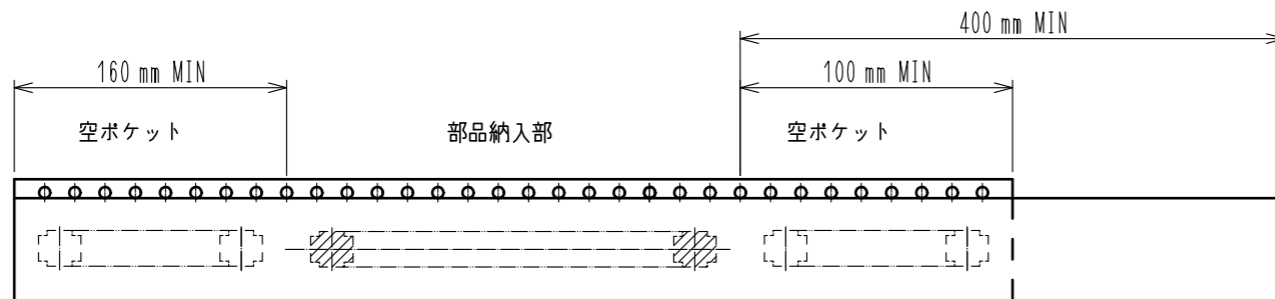
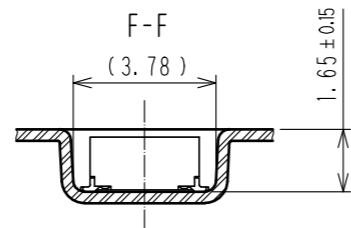
UNITS	mm	SCALE	10:1	△の数	訂正記事	設計	検図	年月日
HRS HIROSE ELECTRIC CO., LTD.		承認	MO. ISHIDA	17.03.22	図番	ADC-311927-51-01		
		検図	TS. MIYAZAKI	17.03.22	製品名	DF40B-50DS-0.4V(51)		
		設計	SH. HOSODA	17.03.22	製品コード	CL684-4018-0-51		
		製図	RN. IIDA	17.03.22				

Feb.1.2021 Copyright 2021 HIROSE ELECTRIC CO., LTD. All Rights Reserved.
 本製品を車載用途などの高い信頼性が求められる機器にご使用の場合は、弊社までお問合せ下さい。

SCALE (5:1)

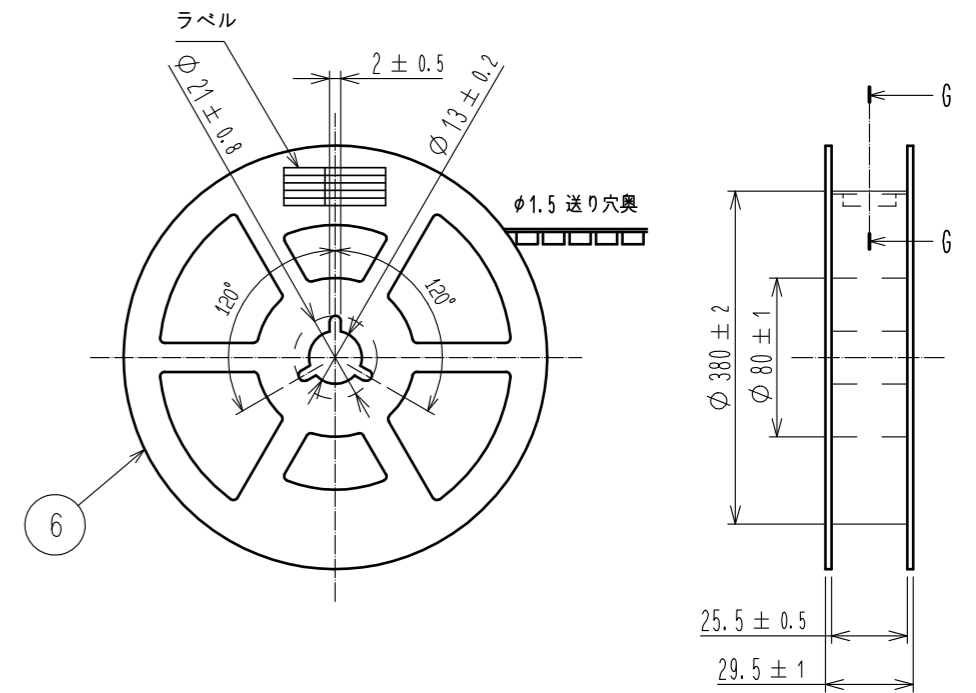


引き出し方向 →

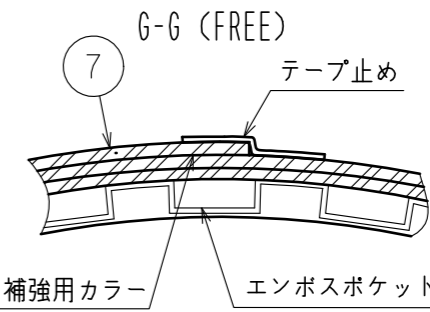


吸着面位置: (0.15)
 0.3 ± 0.1

リール形状及び寸法(FREE)



製造年月日	** ** *
製品コード	CL684-4018-0-51
製品名	DF40B-50DS-0.4V(51)
数量	5000
納入者	ヒロセ電機(株)



- 注) 4 .1リール5000個巻です。
 5 .()内の寸法は参考寸法です。
 6 JIS C 0806(IEC 60286-3)に基づいています。(自動実装用品のパッケージング)
 7 梱包終了後、エンボスポケット外周に長さ2mの補強用カラーを巻き外周終端部はテープ止めします。

HRS

図番:	ADC-311927-51-01
製品名:	DF40B-50DS-0.4V(51)
製品コード:	CL684-4018-0-51

2/2