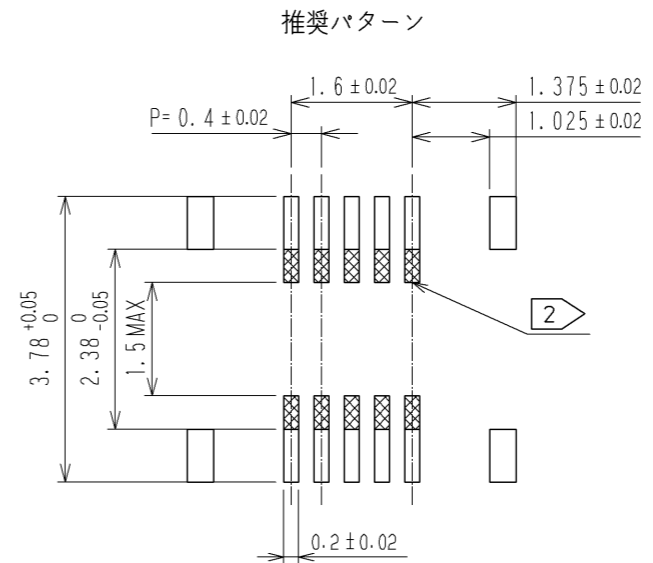
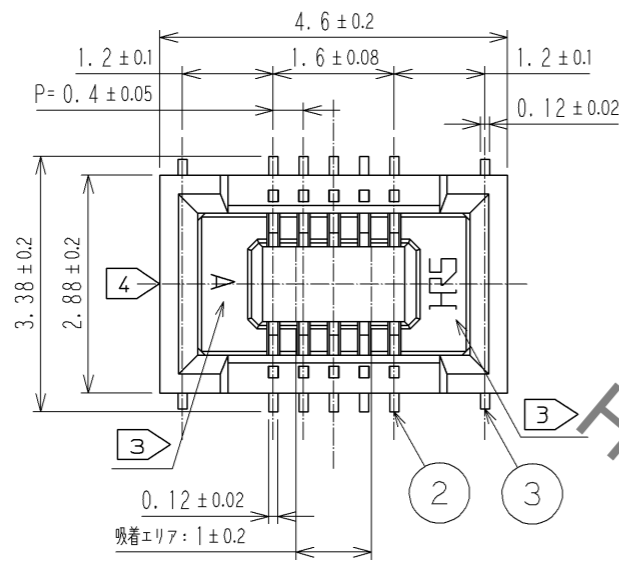
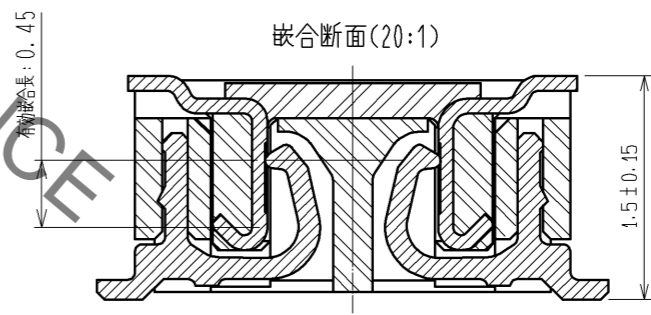
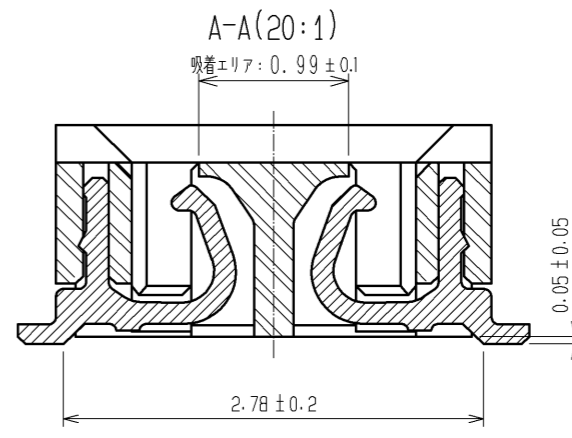
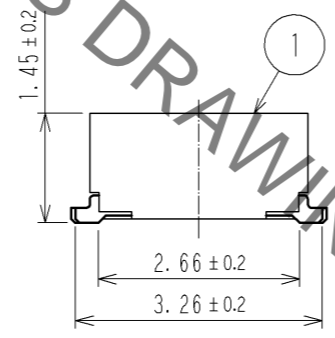
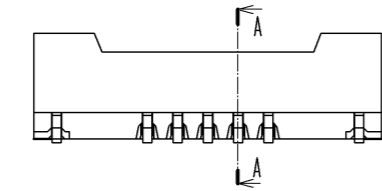


Mar. 1. 2021. Copyright 2021 HIROSE ELECTRIC CO., LTD. All Rights Reserved.  
 本製品を車載用途などの高い信頼性が求められる機器にご使用の場合は、弊社までお問合せ下さい。



推奨メタルマスク：厚み 120 μm, 開口率：80%

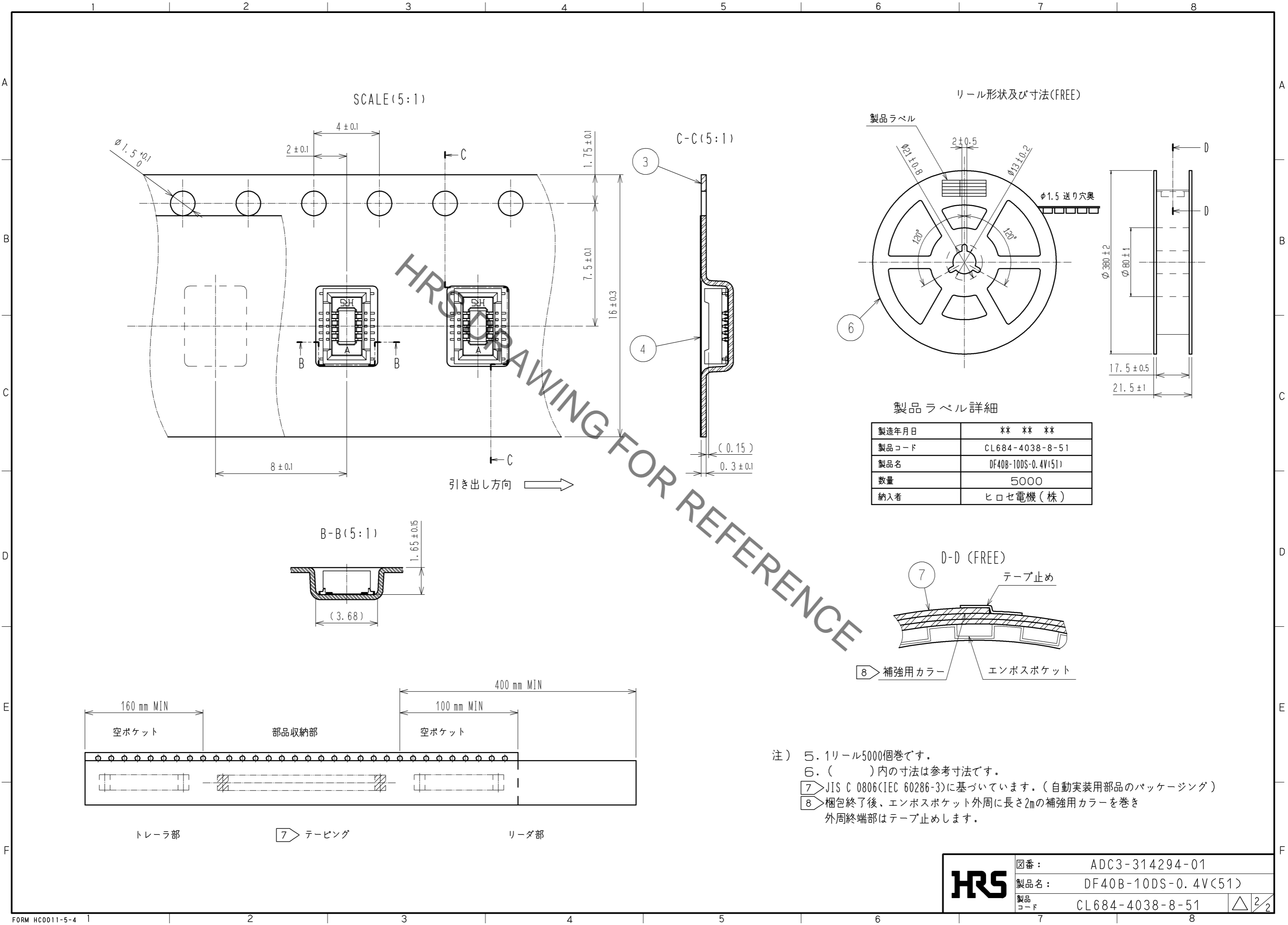


注) 1. 平坦度は0.1以内です。  
 2. 異なる信号のパターンは禁止です。  
 3. 図示近辺にHRSマーク及びCAV NO.の表示があります。  
 4. ゲート位置は図示近辺に設定しています。  
 また、ゲートを設ける為、壁の一部を切り欠く場合があります。

2	りん青銅	接触部：金めっき0.05 μm MIN	7	PS	CLEAR, 補強カラー
		リード部：金めっき0.05 μm MIN	6	PS	BLACK
		下地：ニッケル1 μm MIN	5	ポリエステル	CLEAR, カバーテープ
1	LCP	BLACK, UL94-0	4	PS	CLEAR, エンボスキャリアテープ
部番	材質	処理, 備考	部番	材質	処理, 備考
3	りん青銅	金めっき0.05 μm MIN 下地：ニッケル1 μm MIN			

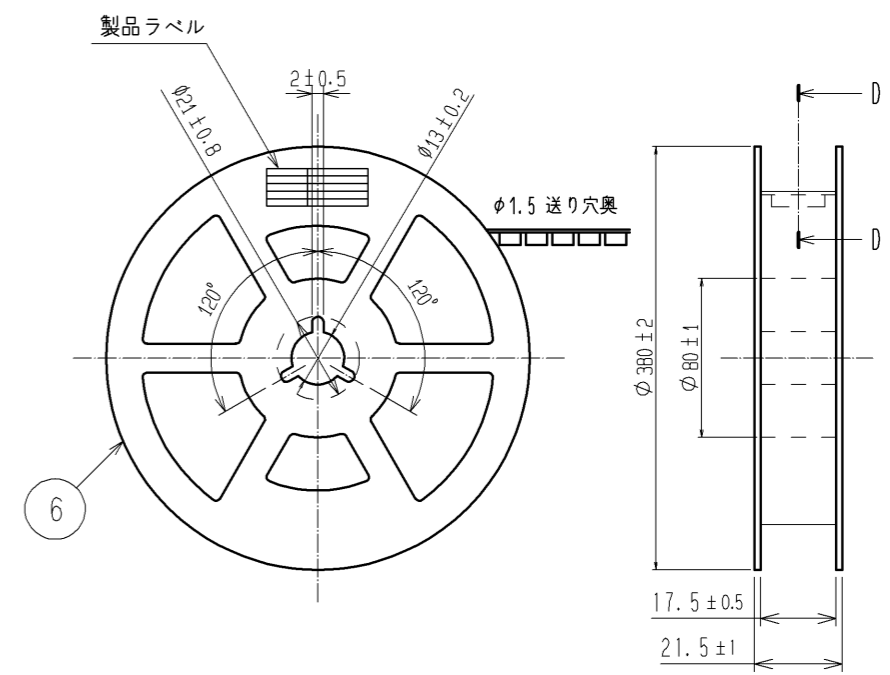
UNITS mm		SCALE 10:1	△の数	訂正記事	設計	検図	年月日
<b>HRS</b> HIROSE ELECTRIC CO., LTD.		承認：KH. IKEDA 13.07.02	検図：TS. MIYAZAKI 13.07.02	設計：TY. YAMASAKI 13.07.02	製図：KR. AJITO 13.07.02	図番：ADC3-314294-01	製品名：DF40B-10DS-0.4V(51)
						製品コード：CL684-4038-8-51	△ 1/2

Mar. 1, 2021, Copyright 2021 HIROSE ELECTRIC CO., LTD. All Rights Reserved.  
 本製品を車載用途などの高い信頼性が求められる機器にご使用の場合は、弊社までお問合せ下さい。



HRS DRAWING FOR REFERENCE

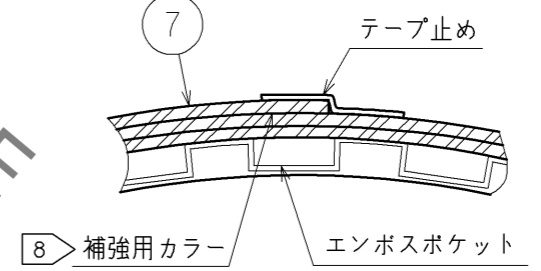
リール形状及び寸法(FREE)



製品ラベル詳細

製造年月日	** ** *
製品コード	CL684-4038-8-51
製品名	DF40B-10DS-0.4V(51)
数量	5000
納入者	ヒロセ電機(株)

D-D (FREE)



注) 5. 1リール5000個巻です。  
 6. ( )内の寸法は参考寸法です。  
 7) JIS C 0806(IEC 60286-3)に基づいています。(自動実装用部品のパッケージング)  
 8) 梱包終了後、エンボスポケット外周に長さ2mの補強用カラーを巻き外周終端部はテープ止めします。

<b>HRS</b>	図番:	ADC3-314294-01	△ 2/2
	製品名:	DF40B-10DS-0.4V(51)	
	製品コード:	CL684-4038-8-51	