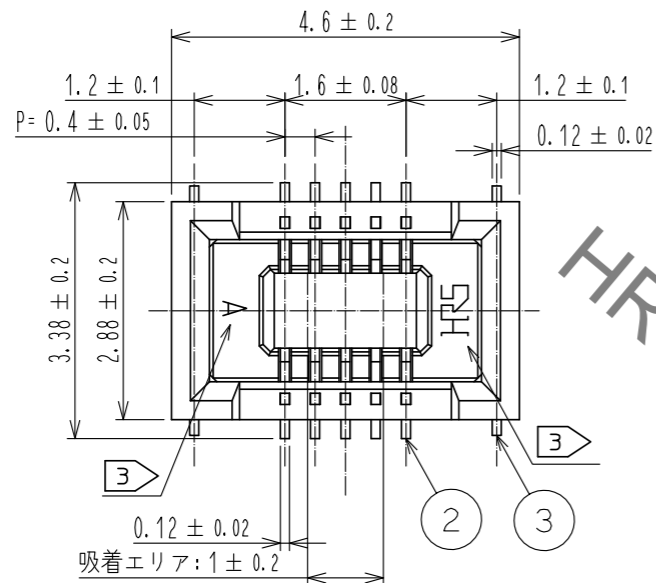
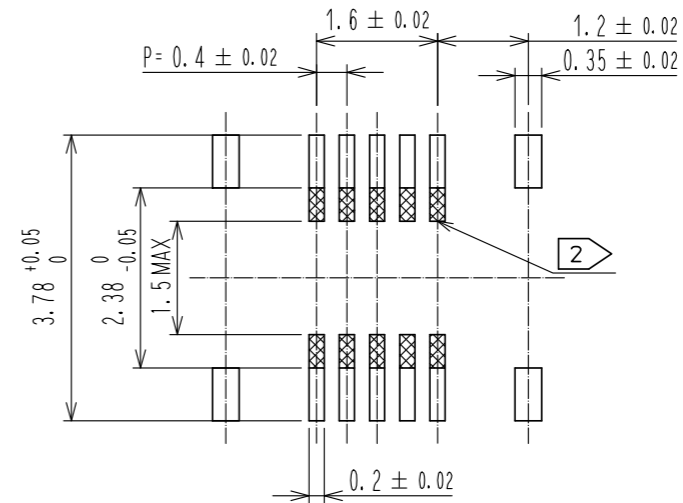


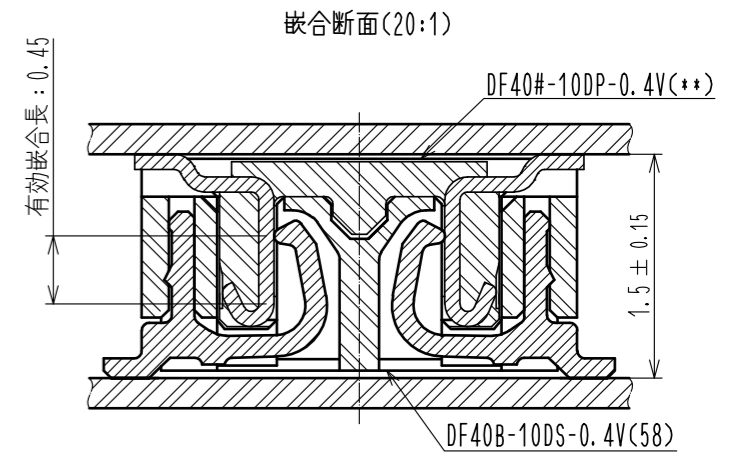
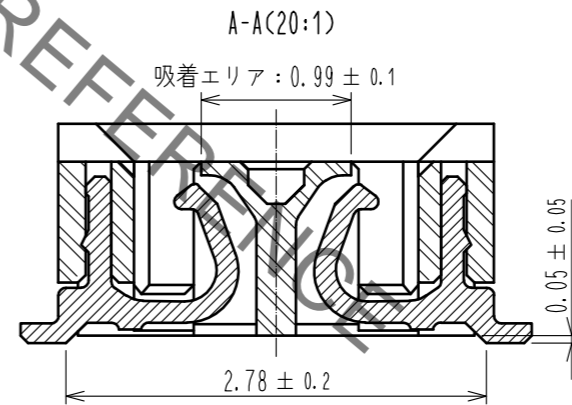
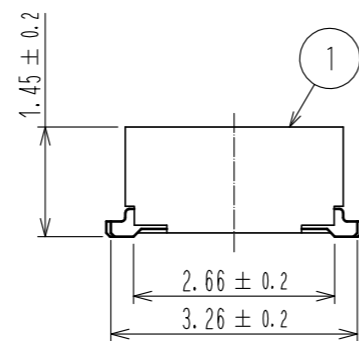
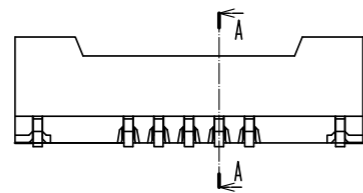
Feb.1.2021 Copyright 2021 HIROSE ELECTRIC CO., LTD. All Rights Reserved.  
 本製品を車載用途などの高い信頼性が求められる機器にご使用の場合は、弊社までお問合せ下さい。



推奨パターン



推奨メタルマスク：厚み 120μm, 開口率 80%



注) 1. 平坦度は0.1mm以内です。

2. 上はパターン禁止となります。

3. 示近傍にHRSマークおよびCAV No. の表示があります。

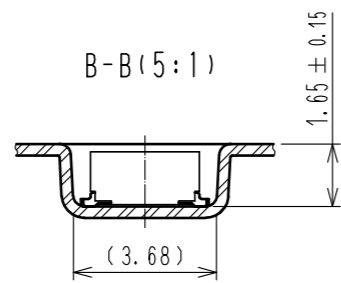
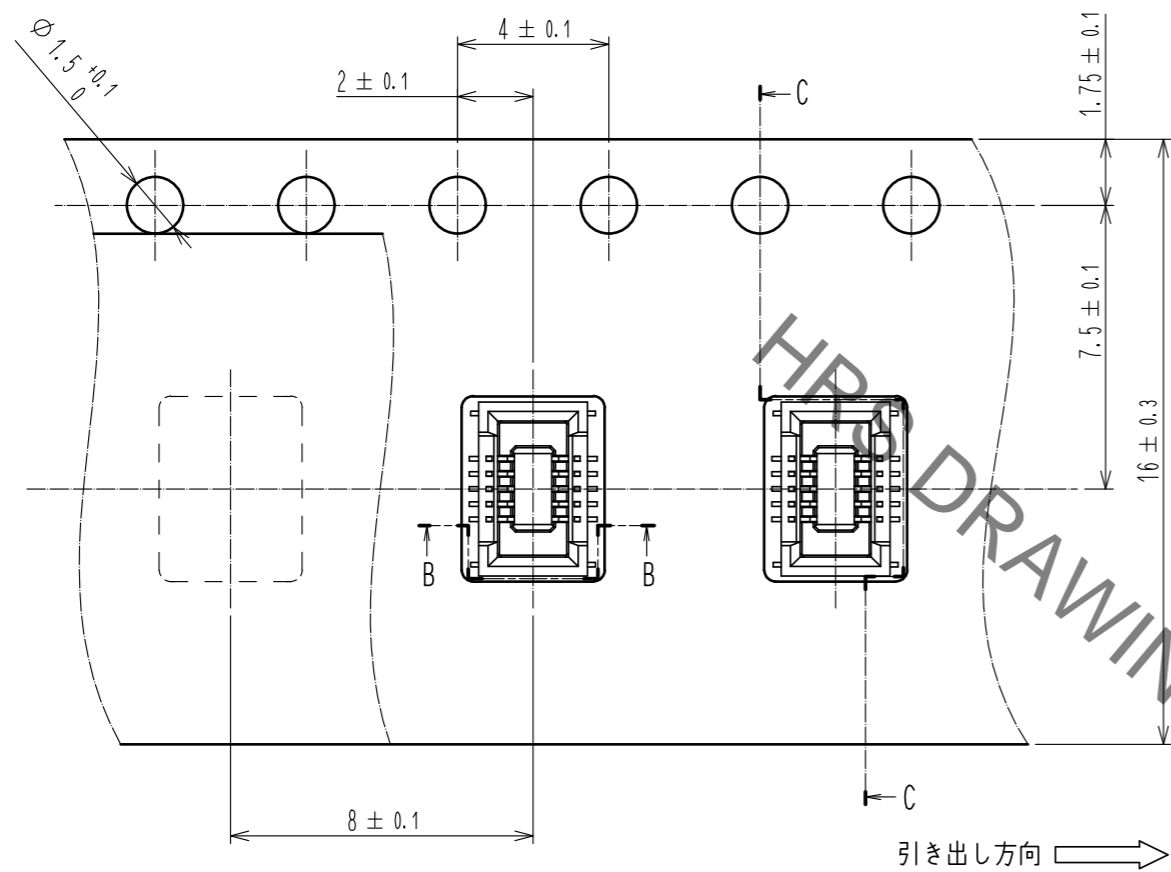
NO.	MATERIAL	FINISH . REMARKS	NO.	MATERIAL	FINISH . REMARKS
2	りん青銅	接触部 : 金めっき 0.05μm MIN リード部 : 金めっき 0.05μm MIN 下地 : ニッケル 1μm MIN	7	PS	CLEAR, 補強用カラー
1	LCP	BLACK, UL94V-0	6	PS	BLACK, プラスチックリール
			5	ポリエステル	CLEAR, カバーテープ
			4	PS	CLEAR, エンボスキャリアテープ
			3	りん青銅	金めっき 0.05μm MIN 下地: ニッケル 1μm MIN

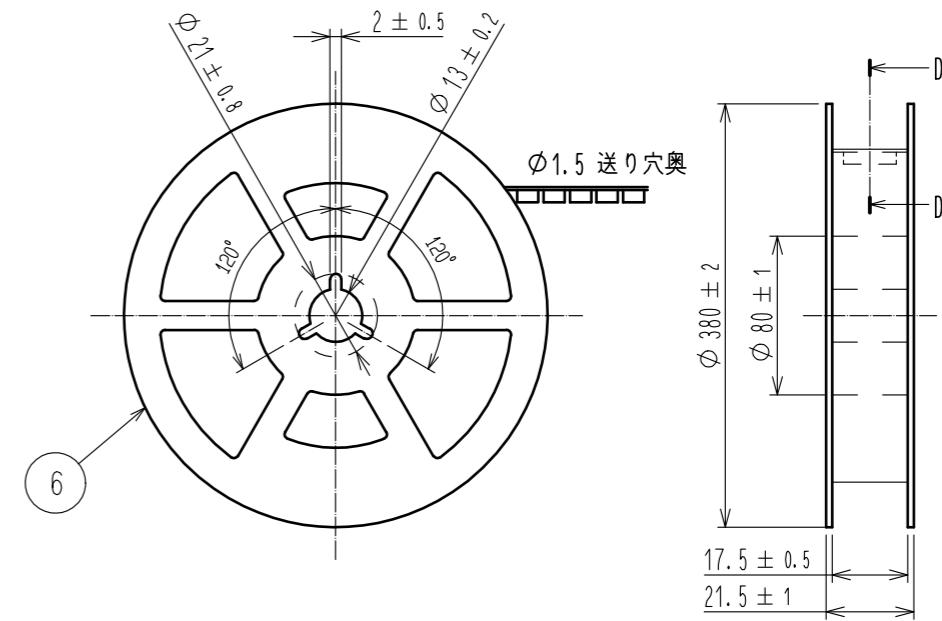
UNITS	SCALE	COUNT	DESCRIPTION OF REVISIONS	DESIGNED	CHECKED	DATE
mm	10:1	△	APPROVED : WR. FUKUCHI 20200825			
			CHECKED : TS. MIYAZAKI 20200825			
			DESIGNED : RH. KITAGAWA 20200825			
			DRAWN : YK. MITSUISHI 20200825			
HIROSE ELECTRIC CO., LTD.			DRAWING NO. ADC-314294-58-00 PART NO. DF40B-10DS-0.4V(58) CODE NO. CL684-4038-8-58	1/2		

Feb.1.2021 Copyright 2021 HIROSE ELECTRIC CO., LTD. All Rights Reserved.  
 本製品を車載用途などの高い信頼性が求められる機器にご使用の場合は、弊社までお問合せ下さい。

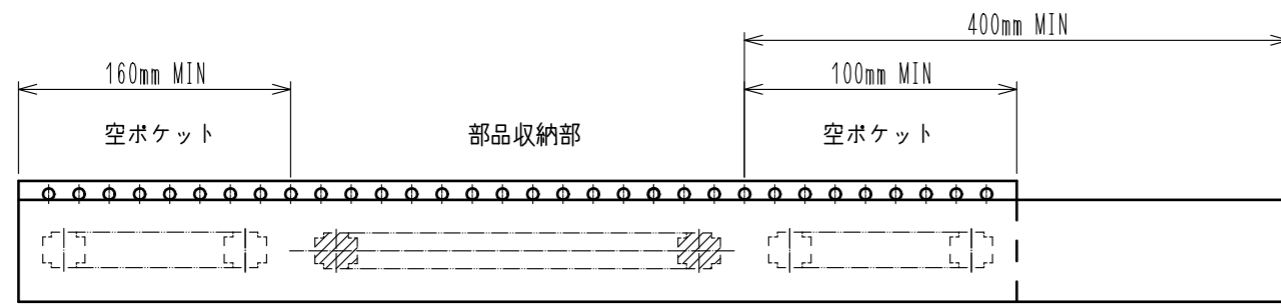
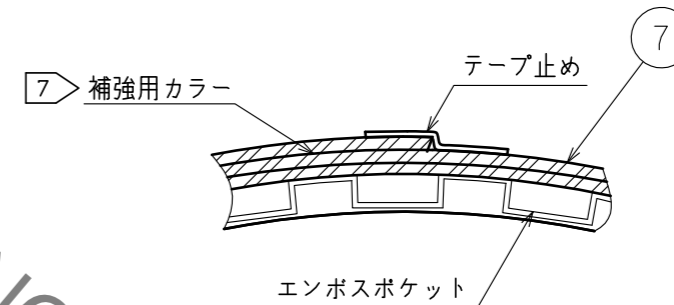
エンボスキャリアテープ (5:1)



リール形状及び寸法(FREE)



D-D (FREE)



- 注) 4. 1リール1000個巻きです。  
 5. ( )内寸法は参考寸法です。  
 6. エンボス梱包仕様はJIS C 0806(IEC 60286-3)に準拠しております。  
 7. 梱包終了後、エンボスポケット外周に長さ2mの補強用カラーを巻き、外周終端部はテープ止めます。

<b>HRS</b>	DRAWING NO.	ADC-314294-58-00
	PART NO.	DF40B-10DS-0.4V(58)
	CODE NO.	CL684-4038-8-58
		$\triangle$ 2/2