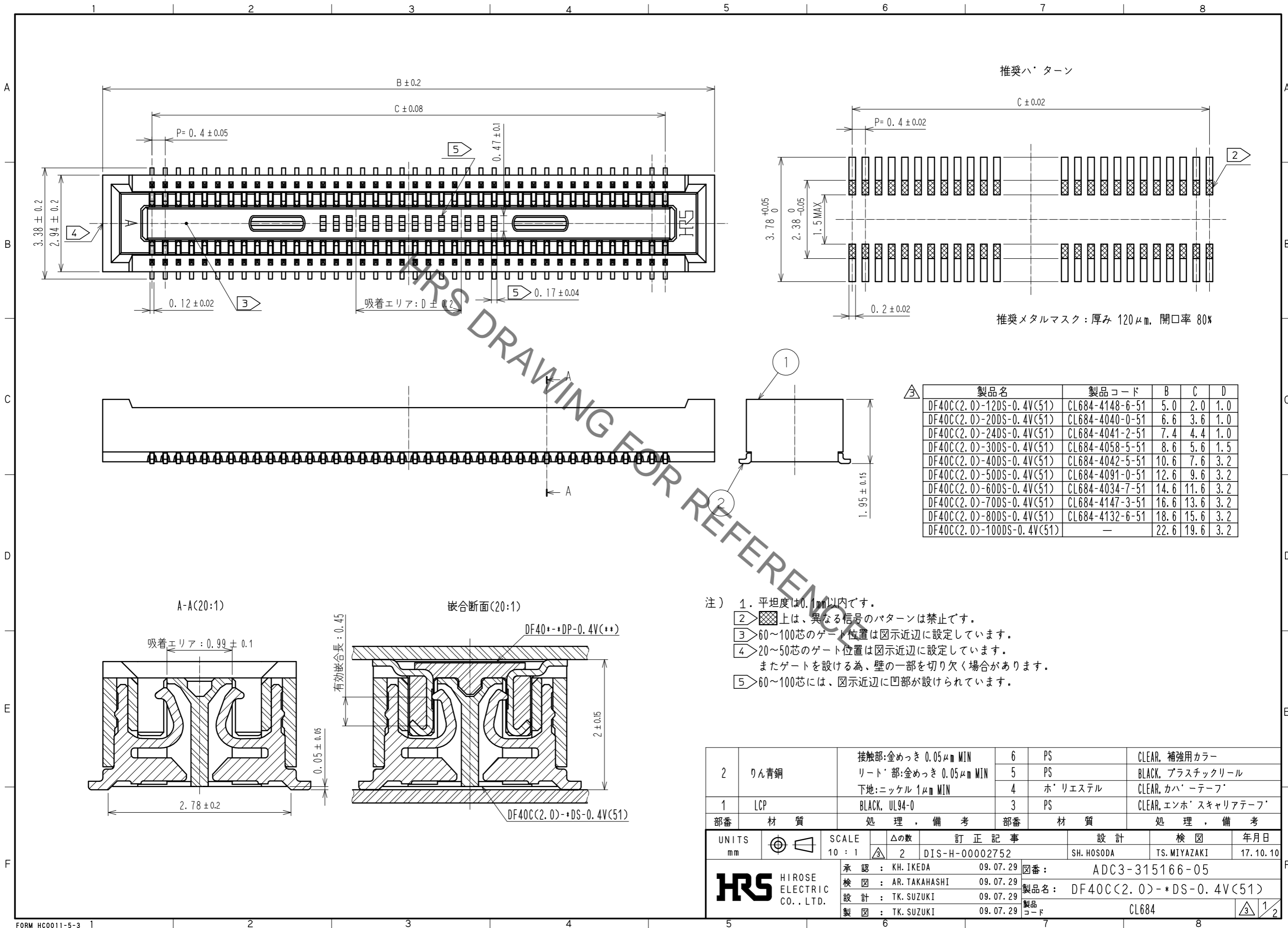


Jan.1.2021 Copyright 2021 HIROSE ELECTRIC CO., LTD. All Rights Reserved.  
 本製品を車載用途などの高い信頼性が求められる機器にご使用の場合は、弊社までお問合せ下さい。



部番	材質	処理	備考	部番	材質	処理	備考
2	りん青銅	接触部:金めっき 0.05 $\mu\text{m}$ MIN	6	PS	CLEAR, 補強用カラー		
		リード部:金めっき 0.05 $\mu\text{m}$ MIN	5	PS	BLACK, プラスチックリール		
		下地:ニッケル 1 $\mu\text{m}$ MIN	4	ホ'リエステル	CLEAR, カハ'ーテープ'		
1	LCP	BLACK, UL94-0	3	PS	CLEAR, エンホ' スキャリアテープ'		

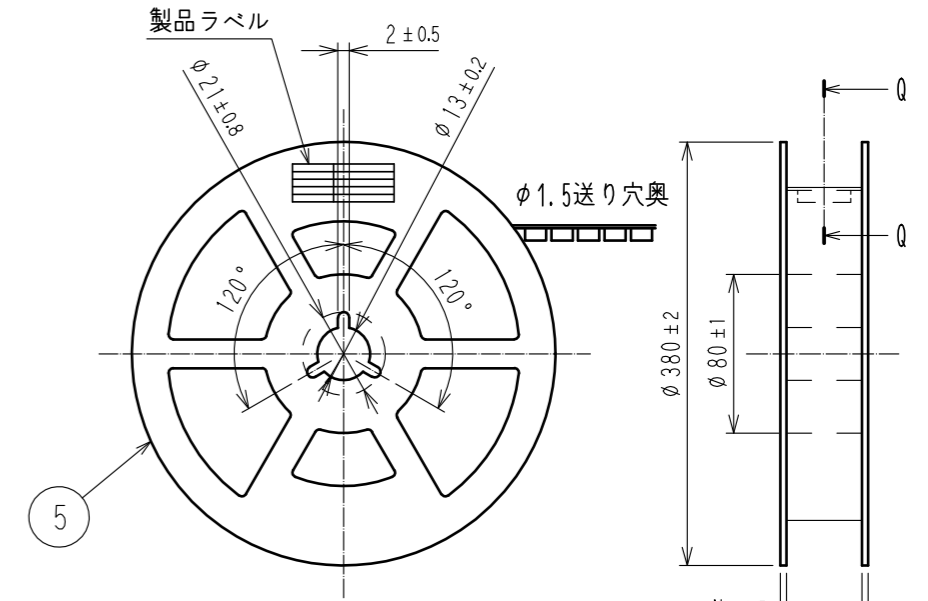
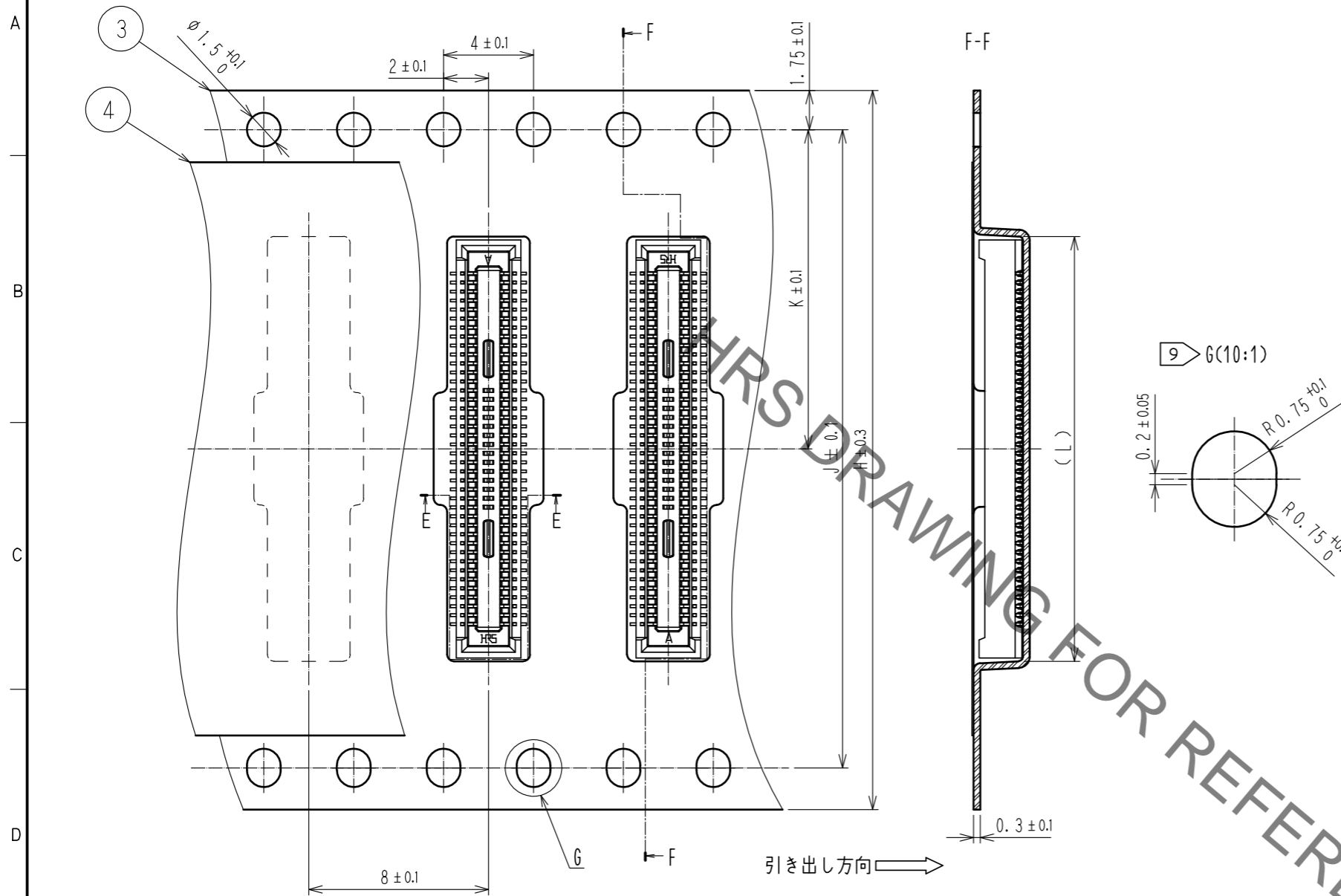
UNITS	SCALE	訂正記事	設計	検図	年月日
mm	10:1	△の数 2 DIS-H-00002752	SH. HOSODA	TS. MIYAZAKI	17. 10. 10

承認: KH. IKEDA	09. 07. 29	図番: ADC3-315166-05
検図: AR. TAKAHASHI	09. 07. 29	製品名: DF40C(2.0)-*DS-0.4V(51)
設計: TK. SUZUKI	09. 07. 29	製品コード: CL684
製図: TK. SUZUKI	09. 07. 29	

Jan.1.2021 Copyright 2021 HIROSE ELECTRIC CO., LTD. All Rights Reserved.  
 本製品を車載用途などの高い信頼性が求められる機器にご使用の場合は、弊社までお問合せ下さい。

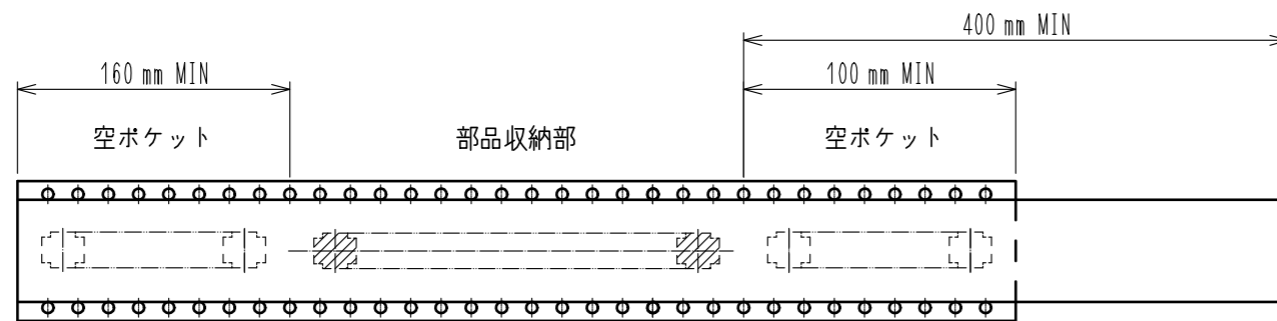
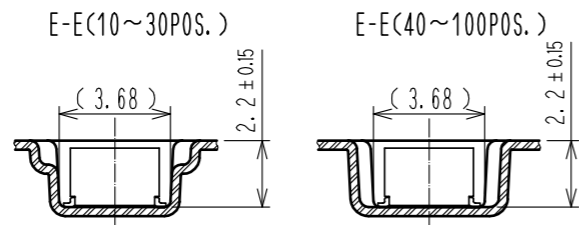
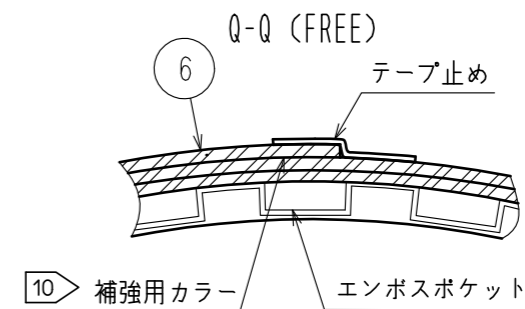
エンボスキャリアテープ (5:1)

リール形状および寸法



製品ラベル詳細

製造年月日	** ** *
製品コード	CL684-****-*-51
製品名	DF40C(2.0)-*DS-0.4V(51)
数量	4000
納入者	ヒロセ電機(株)



製品名	H	J	K	L	M	N
DF40C(2.0)-12DS-0.4V(51)	16	—	7.5	5.3	21.5	17.5
DF40C(2.0)-20DS-0.4V(51)	16	—	7.5	6.9	21.5	17.5
DF40C(2.0)-24DS-0.4V(51)	16	—	7.5	7.7	21.5	17.5
DF40C(2.0)-30DS-0.4V(51)	24	—	11.5	8.9	29.5	25.5
DF40C(2.0)-40DS-0.4V(51)	24	—	11.5	10.9	29.5	25.5
DF40C(2.0)-50DS-0.4V(51)	24	—	11.5	12.9	29.5	25.5
DF40C(2.0)-60DS-0.4V(51)	24	—	11.5	14.9	29.5	25.5
DF40C(2.0)-70DS-0.4V(51)	24	28.4	14.2	16.9	37.5	33.5
DF40C(2.0)-80DS-0.4V(51)	32	28.4	14.2	18.9	37.5	33.5
DF40C(2.0)-100DS-0.4V(51)	44	40.4	20.2	22.9	49.5	45.5

- 注) 6. 1リール4000個巻です。  
 7. ( )内の寸法は参考寸法です。  
 8. JIS C 0806に基づいています。(自動実装用部品のパッケージング)  
 9. 20~60極の送り穴は片側のみとなります。  
 10. 梱包終了後、エンボスポケット外周に長さ2mの補強用カラーを巻き外周終端部はテープ止めます。

**HRS** 図番: ADC3-315166-05  
 製品名: DF40C(2.0)-\*DS-0.4V(51)  
 製品コード: CL684