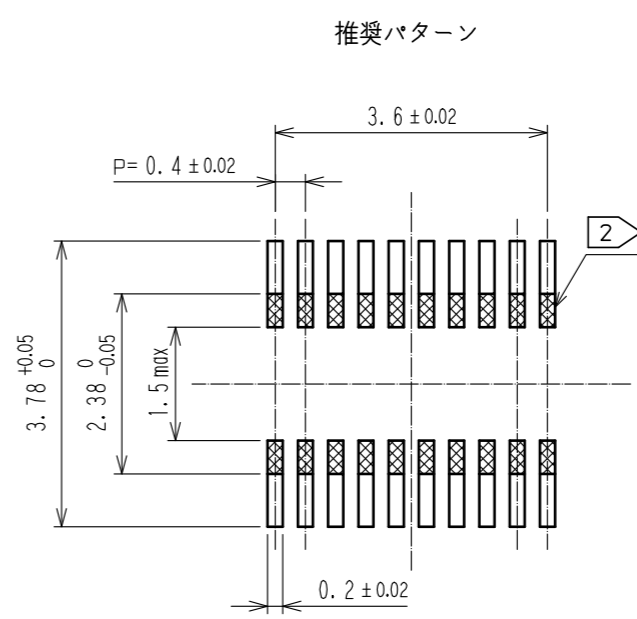
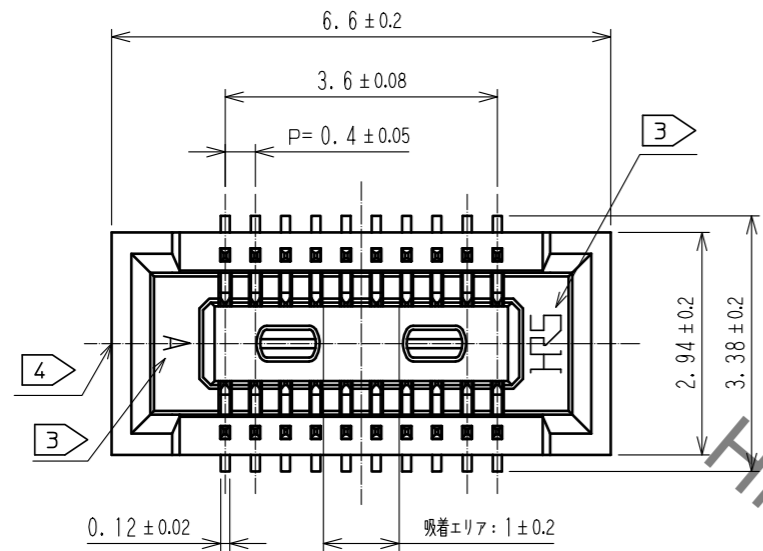
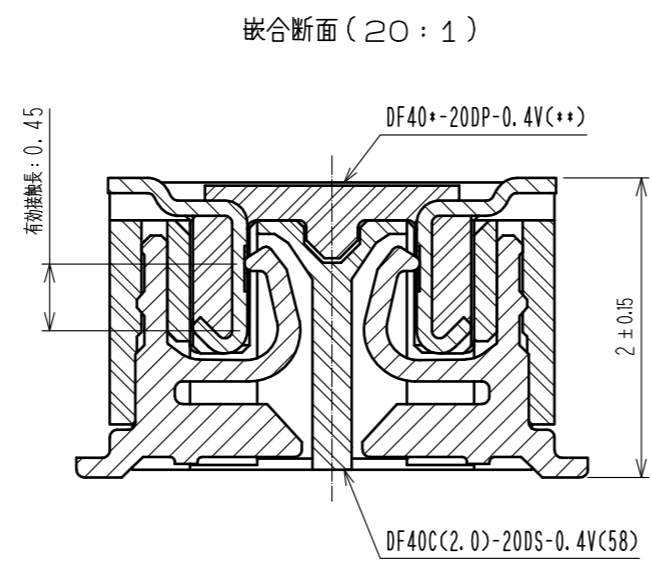
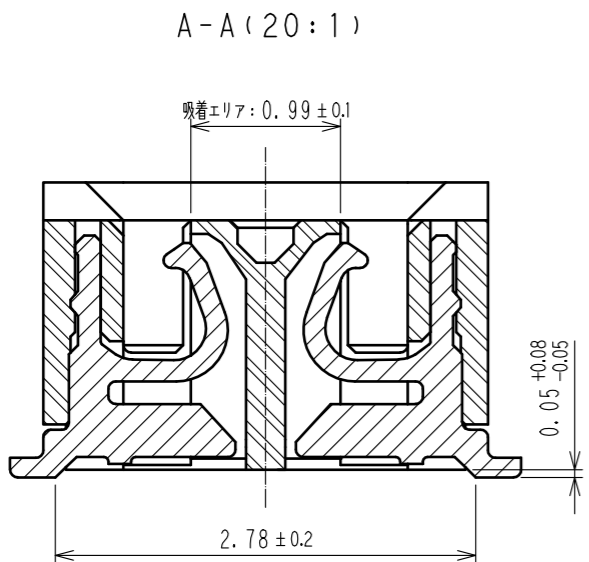
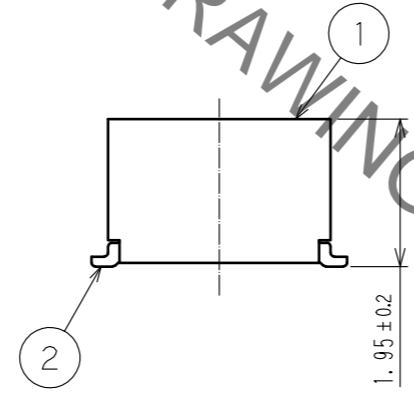
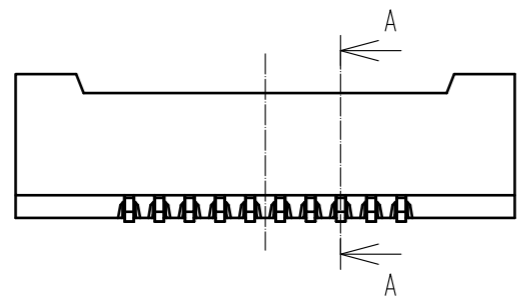


Mar.1.2021 Copyright 2021 HIROSE ELECTRIC CO., LTD. All Rights Reserved.  
 本製品を車載用途などの高い信頼性が求められる機器にご使用の場合は、弊社までお問合せ下さい。



推奨メタルマスク：厚み120μm、開口率80%

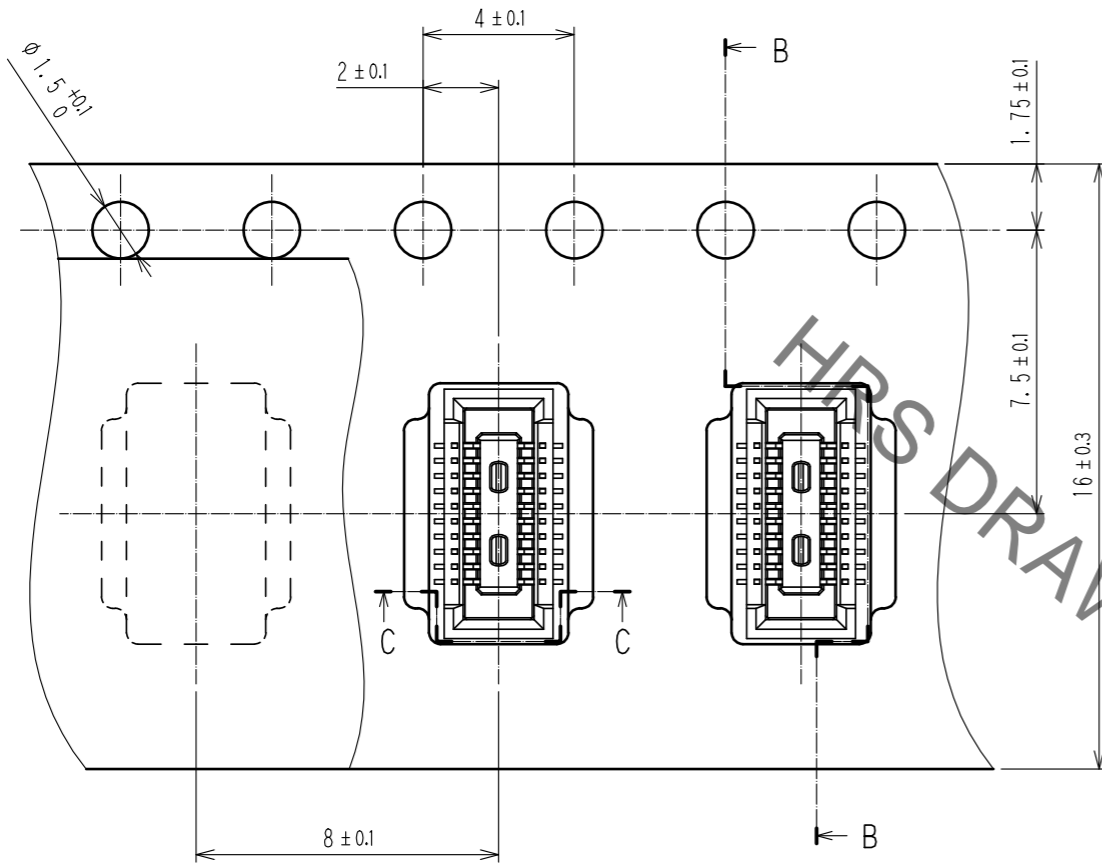


- 注) 1. 平坦度は0.1mm以内です。  
 2. 上は、異なる信号の回路パターンは禁止です。  
 3. 図示近傍にHRSマークおよびCAV No. の表示があります。  
 4. ゲート位置は図示近傍に設定しています。  
 また、ゲートを設ける為、壁の一部を切り欠く場合があります。

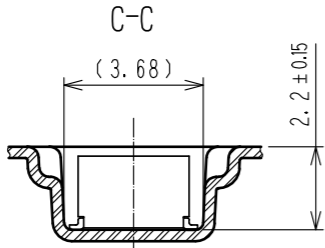
2	りん青銅	接触部：金めっき0.05μm MIN	6	PS	CLEAR, 補強用カラー
		リード部：金めっき0.05μm MIN	5	PS	BLACK, プラスチックリール
		下地：ニッケル 1μm MIN	4	ポリエステル	CLEAR, カバーテープ
1	LCP	BLACK, UL94V-0	3	PS	CLEAR, エンボスキャリアテープ
部番	材質	処理, 備考	部番	材質	処理, 備考
UNITS		SCALE	△の数	訂正記事	
mm		10:1		設計	検 図
HRS HIROSE ELECTRIC CO., LTD.		承認：WR.FUKUCHI 17.11.20	図番：ADC-314723-58-01		
		検 図：TS.MIYAZAKI 17.11.20	製品名：DF40C(2.0)-20DS-0.4V(58)		
		設 計：SJ.WADA 17.11.20	製品コード：CL684-4040-0-58		
		製 図：SN.NUMAZAKI 17.11.20	年月日		

Mar.1.2021 Copyright 2021 HIROSE ELECTRIC CO., LTD. All Rights Reserved.  
 本製品を車載用途などの高い信頼性が求められる機器にご使用の場合は、弊社までお問合せ下さい。

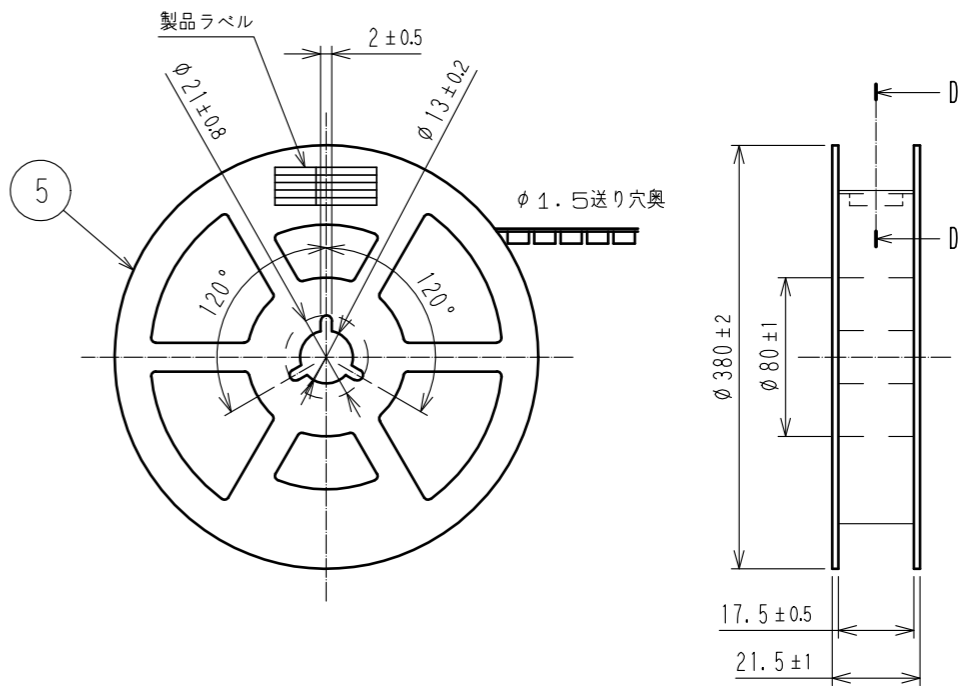
エンボス梱包状態 (5:1)



引き出し方向  $\rightarrow$

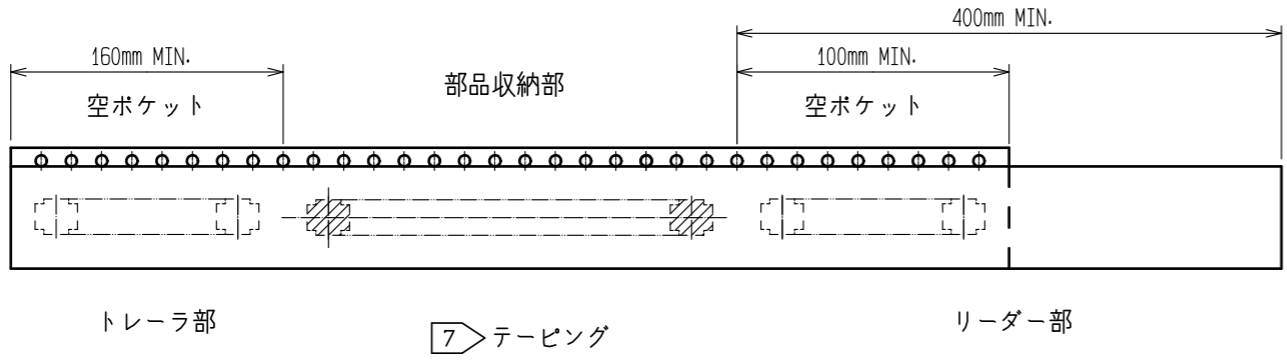
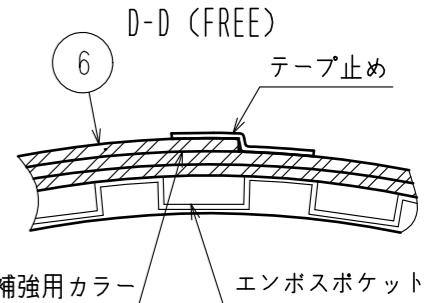


リール形状および寸法 (FREE)



製品ラベル詳細

製造年月日	** ** *
製品コード	CL684-4040-0-58
製品名	DF40C(2.0)-20DS-0.4V(58)
数量	1000
納入者	ヒロセ電機(株)



- 注) 5. 1リール1000個巻です。  
 6. ( )内の寸法は参考寸法です。  
 7. JIS C 0806(IEC 60286-3)に基づいています。(自動実装用部品のパッケージング)  
 8. 梱包終了後、エンボスポケット外周に長さ2mの補強用カラーを巻き外周終端部はテープ止めします。

HRS	図番:	ADC-314723-58-01
	製品名:	DF40C(2.0)-20DS-0.4V(58)
	製品コード:	CL684-4040-0-58